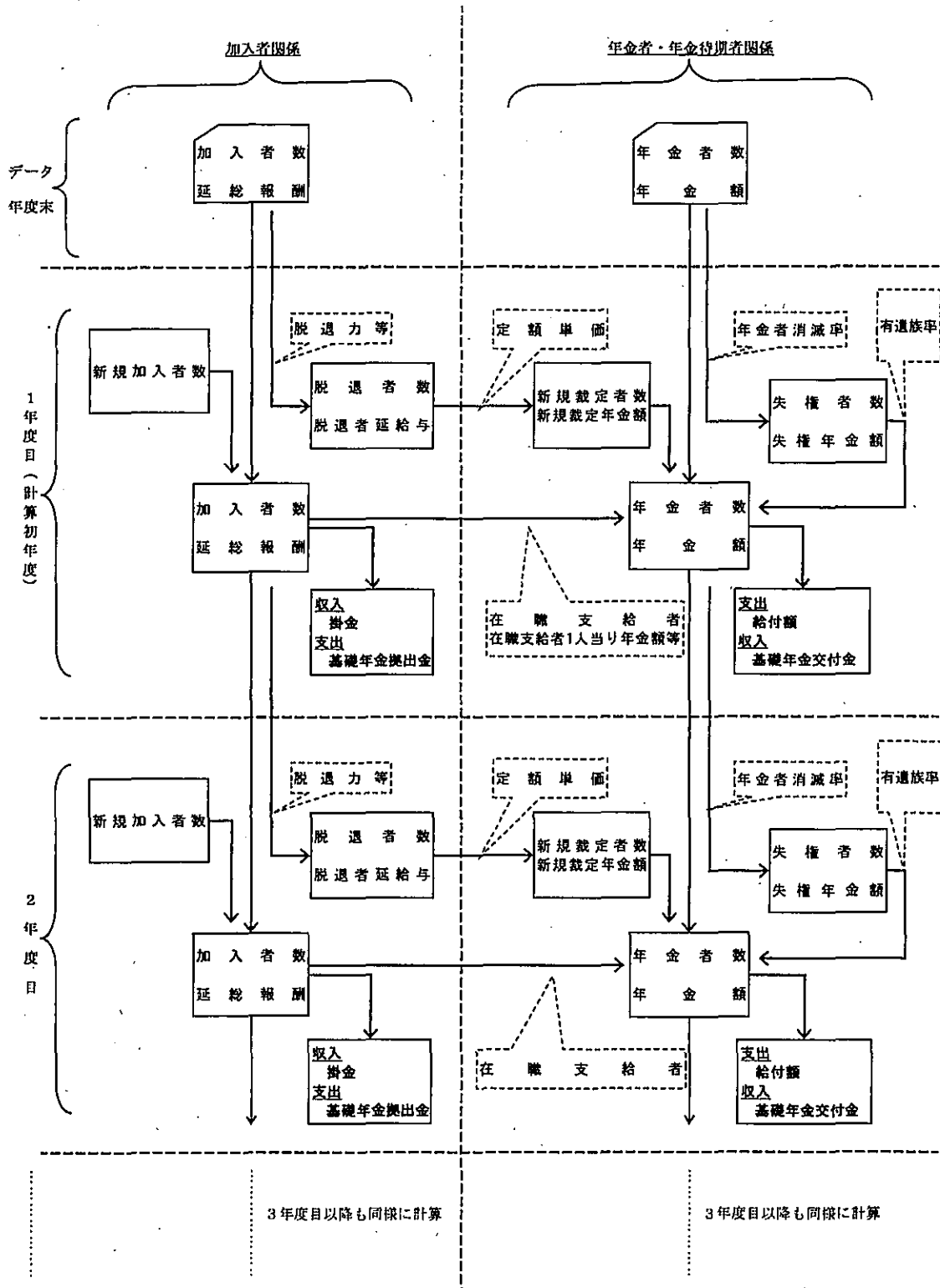


3. 将来見通しの推計方法に関する資料

(1) 将来推計の全体構造がわかるレベルのフローチャート



(2) 年次別推計の算定式レベルでの計算過程

計算は性別に行っている。

I 加入者数、給与の推計

1 加入・脱退の推計

T: 年度、X: 初任年齢グループ(提出資料2(3)①加入者数イ欄参照)、t: 加入年数、 α : 年齢
初任年齢に加入年数を加えて年齢に換算している。($\alpha = X+t$ 、以下同様)

脱退事由 I	}	1	死亡
		2	障害共済年金発生
		3	障害一時金発生
		4	退職
		K	総脱退(1~4の計)

L(T, X, t)	T年度末における初任年齢グループX、加入年数tの加入者数
L(T, 0)	T年度中の新規加入者数
L(T, X, 0)	T年度中の初任年齢グループXにおける新規加入者数
D(T, X, t, I)	T年度中の初任年齢グループX、加入年数t年の脱退事由Iによる脱退者数
μ (X, t, I)	初任年齢グループX、加入年数t年の脱退事由Iによる脱退力
RAMDA(T)	T年度における加入者の増加数
λ (X)	初任年齢分布

加入者の加入・脱退の推計については

$$I=K \text{ 及び } 1 \sim 3 \text{ の場合、 } D(T, X, t, I) = L(T-1, X, t-1) \times 2 \times \mu(X, t, I) / \{2 + \mu(X, t, K)\}$$

$$I=4 \text{ の場合、 } D(T, X, t, 4) = D(T, X, t, K) - \sum_{I=1}^3 D(T, X, t, I)$$

$$t \geq 1 \quad L(T, X, t) = L(T-1, X, t-1) - D(T, X, t, K)$$

$$L(T, 0) = \sum_X \sum_t D(T, X, t, K) + \text{RAMDA}(T), \quad L(T, X, 0) = L(T, 0) \times \lambda(X)$$

2 標準給与総額・全期間平均給与月額額の推計

LB(T, X, t)	T年度末における初任年齢グループX、加入年数tの標準給与月額総額
B(X, t)	初任年齢グループX、加入年数tの給与指数
KIT(T)	賃金上昇率
LBNENSHU(T, X, t)	T年度末における初任年齢グループX、加入年数tの標準給与総額(総報酬ベース)
NENSHUGESSHU(X, t)	年収の対月収比率
NENGETUCHOSEI(T)	年収の対月収比率調整率
LBB12T(T)	T年度の標準給与総額(総報酬ベース、掛金算定元)
DB(T, X, t)	T年度中の初任年齢グループX、加入年数tでの総脱退者分標準給与月額総額
BHEI(T, X, t)	T年度末における初任年齢グループX、加入年数tの1人当たり全期間平均給与月額
DB(T, X, t, I)	T年度中の初任年齢グループX、加入年数tの脱退事由Iによる脱退者分全期間平均給与月額総額
KITSXNET(T, α)	再評価率

① 標準給与総額の推計

$$t=0$$

$$LB(T, X, 0) = L(T, X, 0) \times LB(T-1, X, 0) / L(T-1, X, 0) \times \{1 + KIT(T)\}$$

$$t \geq 1$$

$$DB(T, X, t) = D(T, X, t) \times LB(T-1, X, t-1) / L(T-1, X, t-1)$$

$$LB(T, X, t) = \{LB(T-1, X, t-1) - DB(T, X, t)\} \times B(T, X, t) / B(T-1, X, t-1) \times \{1 + KIT(T)\}$$

$$LBNENSHU(T, X, t) = LB(T, X, t) \times NENSHUGESSHU(X, t) \times NENGETUCHOSEI(T) \times 12$$

$$LBB12T(T) = \{ \sum_X \sum_t LBNENSHU(T-1, X, t) + \sum_X \sum_t LBNENSHU(T, X, t) \} / 2$$

なお、掛金収入の算定時に掛金納付が1カ月遅れであることを考慮している。

② 全期間平均給与月額額の推計

$$BHEI(T, X, t) = \{BHEI(T-1, X, t-1) \times (t-1) \times \{1 + KITSXNET(T-1, X+t-1)\} + LB(T-1, X, t-1) / L(T-1, X, t-1) \times \{1 + KITSXNET(T-1, X+t-1)\} / \{1 + KIT(T-1)\} \times NENSHUGESSHU(X, t-1) / 1.3 \times NENGETUCHOSEI(T-1)\} / t$$

$$DB(T, X, t, I) = BHEI(T, X, t) \times D(T, X, t, I)$$

II 受給者数、年金額の推計

1 退職共済年金等

年金種別 I	}	1	退職共済年金20年以上
		2	退職共済年金20年未満
		3	退職年金
		4	通算退職年金
給付の種類 J	}	1	定額部分(2を含む。)
		2	(私学共済期間に係る)老齢基礎年金額
		3	(2F+3F)部分
		4	配偶者加給年金額
SX(T, I, J)			支給開始年齢(繰上げ支給は見込んでいない。)
DA(T, x, I)			T年度末におけるx歳の受給者数
DAB(T, x, I, J)			T年度末におけるx歳の年金額
DA60(T, x, I)			T年度末におけるx歳の待期者数
DAB60(T, x, I, J)			T年度末におけるx歳の待期者分年金額
DB(T, x, I)			x歳のT年度中発生者数
DBB(T, x, I, J)			x歳のT年度中発生年金額
DB60(T, x, I)			T年度中に退職したx歳のT年度末待期者数
DBB60(T, x, I, J)			T年度中に退職したx歳のT年度末待期者分年金額
DC(T, x, I)			x歳のT年度中失権者数
DCB(T, x, I, J)			x歳のT年度中失権年金額
DC60(T, x, I)			x歳のT年度中死亡待期者数
DCB60(T, x, I, J)			x歳のT年度中死亡待期者分年金額
q1(T, x)			退職共済年金消滅率
ALPHA1(T, x)			定額単価×生年度別乗率
ALPHA2(T, x)			老齢基礎年金満額/加入可能月数
ALPHA3(T, x, t)			(2F+3F)部分給付乗率(標準給与ベース、20年以上・未満別)
KAKYU(T, x)			(1人当たり)配偶者加給年金額(特別加算額を含む)
KTSX(T, x, J)			年金改定率
KTSXRUI(T, x, J)			(計算初年度(T1)~T年度)累積年金改定率 = $\prod_{T'=T1}^T (1+KTSX(T', x-T+T', J))$
BETA2(x)			配偶者加給の対象者率
NENREISA(x)			夫婦年齢差

退職共済年金は原則として公的年金制度の加入期間等を通算して25年以上の場合に支給されるが、他制度の期間が把握できないため、25年の受給資格要件の判定は行わず、年齢が支給開始年齢に達しているかのみを判定して、新規裁定年金の推計を行っている。

退年相当は $t \geq 25$ 、通退相当は $t \leq 24$ で判定している(経過措置は考慮)。

① 受給者数の推計

(和は、退年相当の場合 $t \geq 25$ 、通退相当の場合 $t \leq 24$ について取る。以下同様。)

$$\begin{cases} X+t \geq SX(T, I, J) \\ DB(T, x, I) = D(T, x, t, 4) \\ X+t < SX(T, I, J) \\ DB60(T, x, I) = \quad \quad \quad \# \end{cases}$$

$$\begin{cases} DC60(T, x, I) = \{DA60(T-1, x-1, I) + DB60(T, x, I)\} \times q1(T, x) \\ DA60(T, x, I) = DA60(T-1, x-1, I) + DB60(T, x, I) - DC60(T, x, I) \\ DB1(T, x, I) = DA60(T-1, SX(T, I, J)-1) + DB(T, x, I) \\ DC(T, x, I) = \{DA(T-1, x-1, I) + DB1(T, x, I)\} \times q1(T, x) \\ DA(T, x, I) = DA(T-1, x-1, I) + DB1(T, x, I) - DC(T, x, I) \end{cases} \quad \text{※1}$$

② 発生年金額の推計

定額部分	
$\left\{ \begin{array}{l} x \geq SX(T, I, J) \text{ の場合} \\ x < SX(T, I, J) \text{ の場合} \end{array} \right.$	$DBB(T, x, I, 1) = ALPHA1(T, x) \times D(T, X, t, 4) \times KTSXRUI(T, x, 1) \times 12 \times \min(40, t)$ $DBB60(T, x, I, 1) =$
	#
老齢基礎年金額	
$\left\{ \begin{array}{l} x \geq SX(T, I, J) \text{ の場合} \\ x < SX(T, I, J) \text{ の場合} \end{array} \right.$	$DBB(T, x, I, 2) = ALPHA2(T, x) \times D(T, X, t, 4) \times KTSXRUI(T, x, 2) \times 12 \times \min\{40, \min[t, t - (SX - 60)]\}$ $DBB60(T, x, I, 2) =$
	#
(2F+3F)部分	
$\left\{ \begin{array}{l} x \geq SX(T, I, J) \text{ の場合} \\ x < SX(T, I, J) \text{ の場合} \end{array} \right.$	$DBB(T, x, I, 3) = ALPHA3(T, x, t) \times DB(T, X, t, 4) \times (1 + KTSX(T, x, 3)) \times 12 \times t$ $DBB60(T, x, I, 3) =$
	#
配偶者加給年金額 (t ≥ 20の場合、夫に加算される妻分のみ計算)	
$\left\{ \begin{array}{l} x \geq SX(T, I, J) \text{ の場合} \\ x < SX(T, I, J) \text{ の場合} \end{array} \right.$	$DBB(T, x, I, 4) = KAKYU(T, x) \times D(T, X, t, 4) \times KTSXRUI(T, x, 4) \times BETA2(x)$ $DBB60(T, x, I, 4) =$
	#

③ 年金額の推計

$DCB60(T, x, I, J) = \{DAB60(T-1, x-1, I, J) \times \{1 + KTSX(T, x, J)\} + DBB60(T, x, I, J)\} \times q1(T, x)$ $DAB60(T, x, I, J) = DAB60(T-1, x-1, I, J) \times \{1 + KTSX(T, x, J)\} + DBB60(T, x, I, J) - DCB60(T, x, I, J)$ $DBB1(T, x, I, J) = DAB60(T-1, SX(T, I, J) - 1, I, J) \times \{1 + KTSX(T, x, J)\} + DBB(T, x, I, J)$ $DCB(T, x, I, J) = \{DAB(T-1, x-1, I, J) \times \{1 + KTSX(T, x, J)\} + DBB1(T, x, I, J)\} \times q1(T, x)$ $DAB(T, x, I, J) = DAB(T-1, x-1, I, J) \times \{1 + KTSX(T, x, J)\} + DBB1(T, x, I, J) - DCB(T, x, I, J)$	}	※ 2
---------------------------------------------------------------------------------------------------------------------------------------------------------------------------------------------------------------------------------------------------------------------------------------------------------------------------------------------------------------------------------------------------------------------------------------------------------------------------------------------------------------------------------------------------------------------------	---	-----

x ≥ 65の経過的加算額はDAB(T, x, I, 1) - DAB(T, x, I, 2) として計算している。

DAB(T, x, I, 4)は妻の年齢x - NENREISA(x)が65となる時点で失権させている。

2 障害共済年金等

年金種別 I	{ 1 障害共済年金 2 障害年金
給付の種類 J	{ 1 (2F+3F)部分 2 配偶者加給年金額
DA(T, x, I)	T年度末における x 歳の受給者数
DAB(T, x, I, J)	T年度末における x 歳の年金額
DB(T, x, I)	x 歳のT年度中発生者数
DBB(T, x, I, J)	x 歳のT年度中発生年金額
DC(T, x, I)	x 歳のT年度中失権者数
DCB(T, x, I, J)	x 歳のT年度中失権年金額
q2(T, x)	障害共済年金消滅率
ALPHA4	0.007125、2F部分の給付乗率(標準給与ベース)
ALPHA5	0.001425、3F部分の
KAKYU(T, x)	(1人当たり)配偶者加給年金額
KTSX(T, x, J)	年金改定率
KTSXRUI(T, x, J)	(計算初年度(T1)~T年度)累積年金改定率 = $\prod_{T'=T1}^T (1+KTSX(T', x-T+T', J))$
IKKYUWARIAI	1級障害共済年金発生者構成割合
BETA2(x)	配偶者加給の対象者率
NENREISA(x)	夫婦年齢差

①受給者数の推計

$$\begin{aligned}
 DB(T, x, 1) &= D(T, X, t, 2) \\
 DC(T, x, 1) &= \{DA(T-1, x-1, I) + DB(T, x, 1)\} \times q2(T, x) \\
 DA(T, x, 1) &= DA(T-1, x-1, I) + DB(T, x, 1) - DC(T, x, 1)
 \end{aligned}
 \left. \vphantom{\begin{aligned} DB(T, x, 1) \\ DC(T, x, 1) \\ DA(T, x, 1) \end{aligned}} \right\} \times 3$$

②発生年金額の推計

(2F+3F)部分

$$DBB(T, x, 1, 1) = \{ALPHA4 + ALPHA5\} \times DB(T, X, t, 2) \times \{1 + KTSX(T, x, 1)\} \times 12 \times \max(25, t) \times \{IKKYUWARIAI \times 1.25 + (1 - IKKYUWARIAI)\}$$

配偶者加給年金額 (夫に加算される妻分のみ計算)

$$DBB(T, x, 1, 2) = KAKYU(T, x) \times D(T, X, t, 2) \times KTSXRUI(T, x, 2) \times BETA2(x)$$

③年金額の推計

$$\begin{aligned}
 DCB(T, x, I, J) &= \{DAB(T-1, x-1, I, J) \times \{1 + KTSX(T, x, J)\} + DBB(T, x, 1, J)\} \times q2(T, x) \\
 DAB(T, x, I, J) &= DAB(T-1, x-1, I, J) \times \{1 + KTSX(T, x, J)\} + DBB(T, x, 1, J) - DCB(T, x, I, J) \\
 DAB(T, x, I, 2) & \text{は妻の年齢 } x - NENREISA(x) \text{ が65となる時点で失権させている。}
 \end{aligned}
 \left. \vphantom{\begin{aligned} DCB(T, x, I, J) \\ DAB(T, x, I, J) \\ DAB(T, x, I, 2) \end{aligned}} \right\} \times 4$$

3 遺族共済年金等

死亡者の性別 H	{ 1 2	女 男
年金種別 I	{ 1 2 3	遺族共済年金 遺族年金 通算遺族年金
給付の種類 J	{ 1 2	(2F+3F)部分 中高年齢寡婦加算額
死亡者と受給者との続柄 K	{ 1 2 3	妻死亡、夫受給 夫死亡、妻受給 親死亡、子受給
(死亡した年金者の)年金種別 L	{ 1 2 3 4 5 6	退職共済年金20年以上 退職共済年金20年未満 障害共済年金 通算退職年金 退職年金 障害年金
(2F+3F)部分の区分 N	{ 1 2 3 4	在職死亡 25年みなし " 実年数 年金者死亡 退職 " 障害
中高年齢寡婦加算額の区分 P	{ 1 2	在職死亡 年金者死亡
T0		データ基準年度(2008)
D(T, X, t, I, H)		初任年齢グループX、加入年数tのT年度中死亡加入者数
DB(T, X, t, I)		T年度中の初任年齢グループX、加入年数tの死亡者分全期間平均給与月額総額
da(T, x, H, L)		x歳のT年度中死亡年金者数
dBB(T, x, H, L)		x歳のT年度中死亡年金者分全期間平均給与月額総額(再評価後)
ISTT(T, x, H, L)		x歳のT年度中死亡年金者の加入期間
DBB3(T, x, H, N)		x歳のT年度中発生(2F+3F)部分年金額
DBB4(T, x, H, P)		x歳のT年度中発生中高年齢寡婦加算額
DA(T, x, I, K)		T年度末におけるx歳の受給者数
DAB(T, x, I, J, K)		T年度末におけるx歳の年金額
DA60(T, x, I, 1)		T年度末におけるx歳の若年停止者数
DAB60(T, x, I, J, 1)		T年度末におけるx歳の若年停止者分年金額
DB(T, x, I, K)		x歳のT年度中発生者数
DBB(T, x, I, J, K)		x歳のT年度中発生年金額
DB60(T, x, I, 1)		x歳のT年度中発生者数(若年停止者)
DBB60(T, x, I, J, 1)		x歳のT年度中発生若年停止者分年金額
DC(T, x, I, K)		x歳のT年度中失権者数
DCB(T, x, I, J, K)		x歳のT年度中失権年金額
DC60(T, x, I, 1)		x歳のT年度中死亡若年停止者数
DCB60(T, x, I, J, 1)		x歳のT年度中死亡若年停止者分年金額
q1(T, x)		退職共済年金消滅率
q2(T, x)		障害共済年金消滅率
q3(T, x)		遺族共済年金消滅率
ALPHA3(T, x, t)		(2F+3F)部分給付乗率(標準給与ベース、20年以上・未満別)
ALPHA4		0.007125、2F部分の給付乗率(標準給与ベース)
ALPHA5		0.001425、3F部分の "
KTSX(T, x, J)		年金改定率
KTSXRUI(T, x, J)		(計算初年度(T1)~T年度)累積年金改定率 = $\prod_{T'=T1}^T (1+KTSX(T', x-T+T', J))$

BETA11(x)	妻死亡の有遺族率
BETA12(x)	夫死亡の有遺族率
BETA13(x)	有子率
BETA3(x)	中高齢寡婦加算の対象者率
NENREISA(x)	夫婦年齢差
NENREISA5(x)	親子年齢差
GAMMA(X,t)	25年みなし選択率
KASAN	(1人当たり)中高齢寡婦加算額

①受給者数の推計

a 妻死亡、夫受給の場合は夫の年齢を $x = x1 + NENREISA(x1)$ として

$$\begin{cases} x \geq 60 \\ DB(T, x, 1, 1) = \{D(T, X, t, 1, 1) + \sum_L da(T, x1, 1, L)\} \times BETA11(x1) & X+t = x1 \\ x < 60 \\ DB60(T, x, 1, 1) = & \text{''} \end{cases}$$

以降の推計については、前記、退職共済年金の受給者数の推計式(※1)と同様ただし、 $SX(T, I, J) \rightarrow 60$ 、 $q1(T, x) \rightarrow q3(T, x)$ と読替え

b 夫死亡、妻受給の場合は妻の年齢を $x = x2 - NENREISA(x2)$ として

$$DB(T, x, 1, 2) = \{D(T, X, t, 1, 2) + \sum_L da(T, x2, 2, L)\} \times BETA12(x2) \quad X+t = x2$$

c 親死亡、子受給の場合は子の年齢を $x = x3 - NENREISA5(x3)$ として

$$DB(T, x, 1, 3) = \{D(T, X, t, 1, H) + \sum_L da(T, x3, H, L)\} \times BETA13(x3) \quad X+t = x3$$

以降の推計についてはb,c共に前記、障害共済年金の受給者数の推計式(※3)と同様ただし、 $q2(T, x) \rightarrow q3(T, x)$ と読替え

②発生年金額の推計

<在職死亡>

(2F+3F)部分、25年みなしにより計算する場合

$$DBB3(T, x, H, 1) = \{ALPHA4 + ALPHA5\} \times DB(T, X, t, 1) \times \{1 + KTSX(T, x, 1)\} \times GAMMA(X, t) \times 12 \times \max(25, t) \times 3/4$$

(2F+3F)部分、実年数により計算する場合

$$DBB3(T, x, H, 2) = ALPHA3(T, x, t) \times DB(T, X, t, 1) \times \{1 + KTSX(T, x, 1)\} \times \{1 - GAMMA(X, t)\} \times 12 \times t \times 3/4$$

中高齢寡婦加算額

$$DBB4(T, x, 2, 1) = KASAN \times D(T, X, t, 1, 2) \times KTSXRUI(T, x, 2) \times GAMMA(X, t)$$

<年金者死亡>

(2F+3F)部分

L=1, 2, 4, 5(退職)の場合

$$DBB3(T, x, H, 3) = ALPHA3(T, x, t) \times da(T, x, H, L) \times dBB(T, x, H, L) \times 12 \times ISTT(T, x, H, L) \times 3/4$$

L=3, 6(障害)の場合

$$DBB3(T, x, H, 4) = \{ALPHA4 + ALPHA5\} \times da(T, x, H, L) \times dBB(T, x, H, L) \times 12 \times \max\{25, ISTT(T, x, H, L)\} \times 3/4$$

中高齢寡婦加算額、L=1, 3, 5, 6の場合

$$DBB4(T, x, 2, 2) = KASAN \times da(T, x, 2, L) \times KTSXRUI(T, x, 2)$$

妻死亡、夫受給の場合は夫の年齢を $x = x_1 + \text{NENREISA}(x_1)$ として

$$\begin{cases} x \geq 60 \\ \text{DBB}(T, x, 1, 1, 1) = \sum_N \text{DBB3}(T, x_1, 1, N) \times \text{BETA11}(x_1) \\ x < 60 \\ \text{DBB60}(T, x, 1, 1, 1) = \text{〃} \end{cases}$$

夫死亡、妻受給の場合は妻の年齢を $x = x_2 - \text{NENREISA}(x_2)$ として

$$\text{DBB}(T, x, 1, 1, 2) = \sum_N \text{DBB3}(T, x_2, 2, N) \times \text{BETA12}(x_2)$$

中高齢寡婦加算の場合

$$\begin{cases} x \geq 40 \\ \text{DBB}(T, x, 1, 2, 2) = \sum_P \text{DBB4}(T, x_2, 2, P) \times \text{BETA3}(x_2) \\ x < 40 \\ \text{DBB60}(T, x, 1, 2, 2) = \text{〃} \end{cases}$$

親死亡、子受給の場合は子の年齢を $x = x_3 - \text{NENREISA5}(x_3)$ として

$$\text{DBB}(T, x, 1, 1, 3) = \sum_N \text{DBB3}(T, x_3, H, N) \times \text{BETA13}(x_3)$$

③年金額の推計

- | | | |
|---|-----------------------|---------------------------------------------------------------------------------------------------------------------------------|
| a | 妻死亡、夫受給の場合 | 前記、退職共済年金の年金額の推計式(※2)と同様
ただし、 $SX(T, I, J) \rightarrow 60$ 、 $q_1(T, x) \rightarrow q_3(T, x)$ と読替え |
| b | 夫死亡妻受給及び
親死亡子受給の場合 | 前記、障害共済年金の年金額の推計式(※4)と同様
ただし、 $q_2(T, x) \rightarrow q_3(T, x)$ と読替え |
| c | 中高齢寡婦加算の場合 | 前記、退職共済年金の年金額の推計式(※2)と同様
ただし、 $SX(T, I, J) \rightarrow 40$ 、 $q_1(T, x) \rightarrow q_3(T, x)$ と読替え
$x=65$ となる年齢で失権させている。 |

4 在職支給の推計

60歳から69歳までの加入者及び70歳以上の在職者(短期のみ加入)については、給与等に応じて年金額の支給停止が行われるため、年金額支給割合を乗じることにより、支給停止後の年金額を推計している。

5 給付額の推計

T年度の決算給付額SABT(T)については、年金額から停止分を除いたT年度給付額SAB1T(T)に対して、前年度の2ヵ月(2月及び3月)分の年金額が当年度(の4月)に支給されることを考慮し、

$$\text{SABT}(T) = \{2 \times \text{SAB1T}(T-1) + 10 \times \text{SAB1T}(T)\} / 12 \quad \text{としている。}$$

(3) 具体的な推計方法

① 有限均衡方式の適用方法

- ・ 他制度と同様に、財政再計算時以降おおむね100年間の財政収支の均衡を図ることを前提とし、マクロ経済スライドに係るスライド調整率及び調整期間のもと、有限均衡方式（最終年度の積立度合は1としている）による計算を行った。
なお、モデルによっては最終の平成117(2105)年度における積立度合が1を上回っているが、これは最終掛金率を決定する際、百分率の小数第2位以下を切り上げて丸めていることによるものである。

③ 離婚分割の取り扱い

- ・ 既裁定年金者の離婚分割該当分については、分割後の年金者数及び年金額を、実績データとして使用している。
また、将来見通し計算における新規裁定分については、分割せずに年金者数及び年金額を計算している。
これは、離婚分割の実績発生件数が少なく財政面での影響が比較的小さいこと、分割した場合と分割しなかった場合とで年金支給開始年齢や受給期間に差はあるものの財政的には概ね中立であること、離婚分割による影響を計算するためのプログラム修正が複雑で困難であることによる。

④ その他、特記すべき事項

- ・ 基礎年金拠出金単価、基礎年金交付金及び年金保険者拠出金については厚生労働省より提供されたものを用いて計算している。
- ・ 加入者数及び年金者数の将来見通しについては、各年度、性別に人数等を算定し、それらを合算した。
- ・ また、財政見通しについては、給付額等の支出額や掛金以外の収入額を推計した上で、必要な掛金率を設定し掛金収入を推計して作成しているが、これらの支出額・収入額についても、前回の財政再計算と同様に、運用収入等性別に算定できないものを除き、性別に算定し、それらを合算して推計した。
- ・ 退職関係の年金者については、前回再計算と同様に、加入者期間が25年以上(経過的に20年から24年を除く。)、あるいは、25年未満(経過的に20年から24年を含む。)により、退年相当と通退相当とを区分している。

4. 将来見通しの推計結果に関する資料

(1) 加入者数、被扶養配偶者数(3号)、標準給与総額の見通し

【私立学校教職員共済制度】

前提：基本ケース(財政再計算結果)

年度 (西暦)	加入者数 人	被扶養配偶者数 (第3号被保険者数) 人	標準給与総額 (総報酬ベース) 億円	加入者数	
				男 人	女 人
2010	470,510	99,352	28,026	219,511	250,999
2011	464,193	98,673	28,767	217,112	247,081
2012	459,109	98,227	29,446	215,766	243,343
2013	456,257	98,051	30,181	215,316	240,941
2014	452,098	97,685	30,921	214,048	238,050
2015	449,138	97,447	31,693	213,313	235,825
2016	445,766	97,114	32,456	212,224	233,542
2017	441,420	96,627	33,140	210,549	230,871
2018	437,479	96,117	33,805	208,884	228,595
2019	432,299	95,391	34,445	206,491	225,808
2020	425,435	94,346	35,003	203,090	222,345
2021	418,365	93,211	35,497	199,704	218,661
2022	409,495	91,668	35,916	195,281	214,214
2023	399,894	89,946	36,237	190,458	209,436
2024	391,618	88,257	36,544	186,151	205,467
2025	383,216	86,522	36,860	181,829	201,387
2026	373,653	84,588	37,111	176,916	196,737
2027	365,285	82,791	37,336	172,618	192,667
2028	355,806	80,830	37,528	167,756	188,050
2029	347,642	79,008	37,695	163,576	184,066
2030	340,389	77,298	37,910	159,874	180,515
2031	333,666	75,657	38,154	156,459	177,207
2032	327,450	74,060	38,416	153,329	174,121
2033	321,696	72,582	38,697	150,463	171,233
2034	316,350	71,123	38,996	147,834	168,516
2035	311,343	69,750	39,315	145,412	165,931
2036	306,613	68,417	39,650	143,169	163,444
2037	302,120	67,154	39,993	141,087	161,033
2038	297,835	65,891	40,343	139,147	158,688
2039	293,737	64,687	40,697	137,339	156,398
2040	289,826	63,542	41,059	135,651	154,175
2041	286,084	62,429	41,428	134,074	152,010
2042	282,500	61,348	41,805	132,588	149,912
2043	279,037	60,335	42,189	131,168	147,869
2044	275,678	59,364	42,579	129,796	145,882
2045	272,378	58,458	42,975	128,444	143,934
2046	269,104	57,608	43,380	127,084	142,020
2047	265,813	56,822	43,793	125,690	140,123
2048	262,462	56,064	44,208	124,236	138,226
2049	259,018	55,337	44,619	122,703	136,315
2050	255,455	54,623	45,030	121,078	134,377
2051	251,759	53,998	45,438	119,353	132,406
2052	247,922	53,156	45,837	117,528	130,394
2053	243,957	52,413	46,225	115,607	128,350
2054	239,877	51,656	46,600	113,608	126,269
2055	235,721	50,883	46,967	111,550	124,171
2056	231,524	50,122	47,328	109,457	122,067
2057	227,321	49,346	47,685	107,352	119,969
2058	223,155	48,600	48,042	105,260	117,895
2059	219,066	47,845	48,408	103,206	115,860
2060	215,084	47,114	48,786	101,209	113,875
2061	211,237	46,386	49,180	99,287	111,950
2062	207,549	45,679	49,594	97,451	110,098
2063	204,032	44,989	50,034	95,712	108,320
2064	200,688	44,313	50,502	94,073	106,615
2065	197,518	43,654	50,996	92,536	104,982
2066	194,515	43,001	51,515	91,094	103,421
2067	191,674	42,367	52,059	89,747	101,927
2068	188,981	41,764	52,630	88,489	100,492
2069	186,418	41,187	53,224	87,305	99,113
2070	183,978	40,633	53,836	86,194	97,784
2071	181,636	39,995	54,467	85,139	96,497
2072	179,374	39,430	55,115	84,131	95,243
2073	177,184	38,879	55,776	83,162	94,022
2074	175,041	38,336	56,446	82,215	92,826
2075	172,937	37,804	57,119	81,289	91,648
2076	170,858	37,277	57,800	80,372	90,486
2077	168,789	36,760	58,480	79,453	89,336
2078	166,724	36,241	59,159	78,529	88,195
2079	164,649	35,740	59,834	77,591	87,058
2080	162,561	35,235	60,502	76,637	85,924
2081	160,457	34,723	61,163	75,664	84,793
2082	158,333	34,230	61,818	74,670	83,663
2083	156,189	33,732	62,465	73,659	82,530
2084	154,033	33,236	63,105	72,630	81,403
2085	151,866	32,760	63,742	71,587	80,279
2086	149,693	32,287	64,377	70,537	79,156
2087	147,528	31,827	65,015	69,482	78,046
2088	145,374	31,374	65,655	68,427	76,947
2089	143,247	30,922	66,299	67,365	75,862
2090	141,148	30,500	66,951	66,305	74,793
2091	139,094	30,081	67,620	65,347	73,747
2092	137,092	29,685	68,311	64,385	72,727
2093	135,142	29,283	69,024	63,412	71,730
2094	133,258	28,899	69,763	62,496	70,762
2095	131,435	28,526	70,530	61,613	69,822
2096	129,684	28,173	71,327	60,771	68,913
2097	127,992	27,826	72,156	59,962	68,030
2098	126,370	27,493	73,017	59,191	67,179
2099	124,810	27,159	73,914	58,456	66,354
2100	123,310	26,841	74,842	57,755	65,555
2101	121,862	26,538	75,800	57,083	64,779
2102	120,461	26,224	76,788	56,436	64,025
2103	119,106	25,930	77,803	55,815	63,291
2104	117,783	25,625	78,844	55,210	62,573
2105	116,495	25,334	79,909	54,623	61,872

(2)年金種別別 受給者数及び年金額の見通し

①年金種別別 受給者数の見通し

前提：基本ケース(財政再計算結果)

【私立学校教職員共済制度】

年度 (西暦)	受給者数					
	合計	退職共済年金		障害 共済年金	遺族 共済年金	人
		退年相当	通退相当			
2010	521,601	102,406	358,755	2,282	60,158	
2011	543,678	107,337	371,203	2,406	62,732	
2012	567,521	112,441	387,157	2,531	65,392	
2013	568,255	115,201	382,339	2,639	68,076	
2014	594,139	119,930	400,839	2,748	70,822	
2015	622,405	124,350	421,611	2,841	73,603	
2016	620,098	125,392	415,354	2,929	76,423	
2017	650,426	129,159	438,983	3,009	79,275	
2018	681,807	132,508	464,078	3,087	82,136	
2019	677,128	132,617	456,360	3,160	84,991	
2020	708,117	135,540	481,494	3,228	87,855	
2021	738,784	138,406	506,368	3,288	90,722	
2022	731,831	137,591	497,340	3,353	93,547	
2023	760,464	140,009	520,702	3,417	96,336	
2024	788,860	142,188	544,098	3,465	99,109	
2025	778,914	140,549	533,046	3,506	101,813	
2026	806,452	142,306	556,134	3,552	104,460	
2027	833,163	143,955	578,552	3,586	107,070	
2028	859,202	145,469	600,490	3,625	109,618	
2029	886,092	146,887	623,420	3,665	112,120	
2030	912,337	148,038	646,046	3,696	114,557	
2031	935,815	149,009	666,122	3,722	116,962	
2032	962,389	149,644	689,691	3,745	119,309	
2033	987,980	150,446	712,169	3,758	121,807	
2034	1,012,801	151,493	733,699	3,769	123,840	
2035	1,038,364	152,619	755,983	3,778	125,984	
2036	1,064,850	153,865	779,153	3,781	128,051	
2037	1,090,748	155,029	801,894	3,781	130,044	
2038	1,114,773	155,949	823,099	3,778	131,947	
2039	1,137,985	156,811	843,695	3,763	133,716	
2040	1,160,935	157,679	864,132	3,748	135,376	
2041	1,184,189	158,557	884,988	3,722	136,902	
2042	1,208,310	159,676	906,641	3,693	138,300	
2043	1,228,348	160,459	924,695	3,669	139,525	
2044	1,247,143	161,371	941,581	3,630	140,561	
2045	1,264,873	162,081	957,768	3,589	141,435	
2046	1,284,022	162,954	975,381	3,541	142,146	
2047	1,303,028	163,958	992,901	3,489	142,680	
2048	1,318,833	164,666	1,005,683	3,435	143,049	
2049	1,329,208	165,358	1,017,263	3,380	143,207	
2050	1,339,243	165,820	1,026,916	3,319	143,188	
2051	1,348,118	166,164	1,035,711	3,255	142,988	
2052	1,349,443	165,840	1,037,737	3,191	142,675	
2053	1,346,034	165,206	1,035,430	3,125	142,273	
2054	1,341,006	164,404	1,031,764	3,061	141,777	
2055	1,333,989	163,410	1,026,411	2,992	141,176	
2056	1,325,402	162,254	1,019,747	2,920	140,481	
2057	1,314,864	160,928	1,011,357	2,846	139,733	
2058	1,302,550	159,392	1,001,429	2,766	138,963	
2059	1,288,490	157,663	989,975	2,684	138,168	
2060	1,272,810	155,732	977,081	2,598	137,399	
2061	1,255,747	153,573	963,022	2,518	136,634	
2062	1,237,958	151,301	948,329	2,438	135,888	
2063	1,219,122	148,877	932,737	2,362	135,146	
2064	1,199,085	146,313	916,106	2,286	134,380	
2065	1,178,200	143,648	898,729	2,214	133,609	
2066	1,156,238	140,834	880,438	2,142	132,824	
2067	1,134,153	137,987	862,080	2,076	132,010	
2068	1,111,654	135,117	843,372	2,011	131,154	
2069	1,088,662	132,211	824,249	1,949	130,253	
2070	1,065,783	129,332	805,295	1,885	129,271	
2071	1,042,324	126,451	785,844	1,824	128,205	
2072	1,019,102	123,599	766,695	1,766	127,042	
2073	996,182	120,803	747,912	1,707	125,760	
2074	973,458	118,075	729,373	1,651	124,357	
2075	951,040	115,434	711,181	1,596	122,829	
2076	929,092	112,894	693,500	1,539	121,159	
2077	907,750	110,476	676,458	1,480	119,336	
2078	887,027	108,170	660,052	1,423	117,382	
2079	866,919	105,983	644,290	1,365	115,281	
2080	847,478	103,923	629,179	1,310	113,066	
2081	828,708	101,969	614,742	1,254	110,743	
2082	810,952	100,152	601,252	1,200	108,348	
2083	794,019	98,435	588,522	1,151	105,911	
2084	777,877	96,838	576,506	1,101	103,432	
2085	762,420	95,331	565,088	1,053	100,948	
2086	747,681	93,897	554,295	1,005	98,484	
2087	734,028	92,572	544,419	959	96,078	
2088	721,095	91,320	535,114	915	93,746	
2089	708,843	90,115	526,389	871	91,468	
2090	697,181	88,956	518,086	827	89,312	
2091	686,461	87,859	510,548	783	87,271	
2092	676,376	86,787	503,467	739	85,383	
2093	666,596	85,722	496,548	699	83,627	
2094	657,121	84,653	489,795	661	82,012	
2095	647,908	83,585	483,139	627	80,557	
2096	638,935	82,506	476,601	594	79,234	
2097	630,198	81,422	470,163	565	78,048	
2098	621,666	80,339	463,815	537	76,975	
2099	613,320	79,252	457,550	510	76,008	
2100	605,112	78,152	451,346	485	75,129	
2101	597,017	77,039	445,195	461	74,322	
2102	589,058	75,931	439,118	437	73,572	
2103	581,222	74,835	433,104	415	72,868	
2104	573,483	73,735	427,158	393	72,197	
2105	565,841	72,647	421,275	372	71,547	

② 年金種別別 年金額の見通し

前提：基本ケース(財政再計算結果)

【私立学校教職員共済制度】

年度 (西暦)	年金額					
	合計	退職共済年金			障害 共済年金	遺族 共済年金
		退年相当	通退相当	通退相当		
億円	億円	億円	億円	億円	億円	
2010	2,890	1,776	675	20	418	
2011	2,973	1,841	689	20	424	
2012	3,064	1,911	705	20	428	
2013	3,079	1,933	692	19	434	
2014	3,192	2,015	716	19	442	
2015	3,317	2,102	745	19	451	
2016	3,385	2,157	747	20	462	
2017	3,473	2,214	773	20	466	
2018	3,561	2,268	801	20	472	
2019	3,577	2,282	795	20	479	
2020	3,702	2,355	836	21	489	
2021	3,833	2,431	880	22	501	
2022	3,872	2,451	884	23	513	
2023	4,007	2,524	932	24	526	
2024	4,147	2,597	983	25	541	
2025	4,175	2,606	986	26	556	
2026	4,321	2,678	1,043	28	573	
2027	4,474	2,751	1,102	29	592	
2028	4,649	2,836	1,165	31	616	
2029	4,833	2,924	1,233	33	643	
2030	5,023	3,013	1,304	35	672	
2031	5,218	3,102	1,375	38	704	
2032	5,423	3,190	1,454	40	739	
2033	5,639	3,285	1,534	43	777	
2034	5,871	3,390	1,618	45	818	
2035	6,118	3,502	1,708	48	862	
2036	6,381	3,621	1,802	50	909	
2037	6,654	3,741	1,901	52	960	
2038	6,927	3,861	1,998	54	1,014	
2039	7,210	3,984	2,098	56	1,071	
2040	7,504	4,114	2,200	58	1,132	
2041	7,810	4,251	2,304	60	1,196	
2042	8,138	4,400	2,415	62	1,262	
2043	8,481	4,547	2,521	63	1,330	
2044	8,794	4,701	2,628	64	1,401	
2045	9,132	4,859	2,735	66	1,473	
2046	9,481	5,025	2,844	67	1,546	
2047	9,847	5,203	2,956	67	1,620	
2048	10,201	5,375	3,063	68	1,695	
2049	10,560	5,553	3,170	68	1,770	
2050	10,912	5,727	3,273	69	1,843	
2051	11,261	5,902	3,375	69	1,916	
2052	11,575	6,054	3,465	69	1,987	
2053	11,864	6,194	3,547	68	2,056	
2054	12,144	6,328	3,625	68	2,122	
2055	12,409	6,458	3,701	68	2,185	
2056	12,665	6,580	3,773	67	2,246	
2057	12,908	6,696	3,842	66	2,304	
2058	13,134	6,803	3,908	65	2,358	
2059	13,344	6,901	3,969	64	2,409	
2060	13,537	6,989	4,028	63	2,457	
2061	13,711	7,065	4,082	62	2,502	
2062	13,873	7,135	4,135	61	2,543	
2063	14,021	7,195	4,185	60	2,581	
2064	14,153	7,246	4,231	59	2,617	
2065	14,276	7,290	4,275	58	2,653	
2066	14,382	7,323	4,314	57	2,688	
2067	14,481	7,352	4,354	56	2,720	
2068	14,573	7,377	4,391	55	2,750	
2069	14,659	7,397	4,426	54	2,781	
2070	14,741	7,415	4,460	54	2,811	
2071	14,816	7,430	4,491	53	2,841	
2072	14,889	7,445	4,523	52	2,870	
2073	14,964	7,460	4,553	51	2,901	
2074	15,038	7,476	4,582	50	2,929	
2075	15,111	7,495	4,612	49	2,954	
2076	15,192	7,519	4,641	49	2,983	
2077	15,274	7,547	4,672	48	3,007	
2078	15,359	7,580	4,704	47	3,027	
2079	15,451	7,620	4,736	46	3,049	
2080	15,547	7,666	4,770	46	3,065	
2081	15,646	7,718	4,804	45	3,079	
2082	15,754	7,779	4,841	44	3,090	
2083	15,864	7,846	4,879	43	3,096	
2084	15,981	7,921	4,919	42	3,100	
2085	16,101	8,001	4,961	41	3,098	
2086	16,225	8,087	5,003	40	3,095	
2087	16,356	8,180	5,049	38	3,088	
2088	16,490	8,278	5,096	37	3,078	
2089	16,626	8,379	5,146	36	3,065	
2090	16,764	8,482	5,197	34	3,050	
2091	16,906	8,590	5,251	33	3,033	
2092	17,050	8,698	5,306	31	3,015	
2093	17,196	8,807	5,363	30	2,997	
2094	17,341	8,914	5,420	28	2,979	
2095	17,484	9,019	5,478	27	2,960	
2096	17,626	9,122	5,537	25	2,942	
2097	17,767	9,223	5,596	24	2,924	
2098	17,913	9,323	5,655	22	2,912	
2099	18,056	9,419	5,715	21	2,901	
2100	18,201	9,514	5,777	20	2,891	
2101	18,347	9,607	5,839	19	2,884	
2102	18,498	9,698	5,901	17	2,881	
2103	18,650	9,790	5,964	16	2,880	
2104	18,804	9,881	6,028	15	2,880	
2105	18,965	9,971	6,093	14	2,887	

(3) 財政見通し

前提：基本ケース(財政再計算結果)

【私立学校職員共済制度】

年度 (西暦)	給金率 %	前年度		長期的経済前提				マクロ経済スライド調整期間				最終的な所得代替率				歳出 引当	年度末 積立金	年度末 積立金 (1000万円)	積立 残高	積立 比率	繰越額 (1000万円)
		出生:	死亡:	中位ケース	中位ケース	中位ケース	中位ケース	調査開始年度	調査終了年度	最終的な所得代替率 (終了年度時点)	最終的な所得代替率										
		12.584	14.000	14.354	14.708	15.082	15.416	15.710	15.724	18.476	18.632	17.188	17.540	17.894	18.246						
収入		支出		収入		支出		収入		支出		収入		支出		収入		支出			
収入合計	支出	収入	支出	収入	支出	収入	支出	収入	支出	収入	支出	収入	支出	収入	支出	収入	支出	収入	支出		
5,137	3,434	5,137	3,434	5,137	3,434	5,137	3,434	5,137	3,434	5,137	3,434	5,137	3,434	5,137	3,434	5,137	3,434	5,137	3,434		
12.584	14.000	14.354	14.708	15.082	15.416	15.710	15.724	18.476	18.632	17.188	17.540	17.894	18.246	18.400	18.400	18.400	18.400	18.400	18.400	18.400	

(4) 区別給付費の見通し

① 計

前提：基本ケース(財政再計算結果)

【私立学校教職員共済制度】

年度 (西暦)	合計						過去期間分					将来期間分						
	合計	退職共済年金		障害 共済年金	遺族 共済年金	一時 金	合計	退職共済年金		障害 共済年金	遺族 共済年金	一時 金	合計	退職共済年金		障害 共済年金	遺族 共済年金	一時 金
		退年相当	通退相当					退年相当	通退相当					退年相当	通退相当			
2010	2,913	1,789	680	21	423	2,851	1,749	660	21	423	61	41	20	0				
2011	2,981	1,844	688	20	429	2,902	1,790	663	20	428	79	54	25	0				
2012	3,068	1,912	702	20	434	2,964	1,841	670	20	433	104	71	32	1				
2013	3,128	1,961	707	20	440	2,994	1,870	666	20	439	134	91	41	1				
2014	3,189	2,005	717	20	448	3,019	1,889	665	19	446	171	116	53	1				
2015	3,305	2,086	743	20	457	3,091	1,942	676	18	454	215	144	67	1				
2016	3,398	2,160	750	20	468	3,139	1,987	670	18	464	259	173	81	2				
2017	3,473	2,209	771	20	474	3,165	2,005	674	18	468	308	203	97	2				
2018	3,560	2,264	797	20	479	3,196	2,025	681	17	472	364	239	115	3				
2019	3,602	2,299	797	21	486	3,187	2,027	665	17	477	416	272	131	4				
2020	3,696	2,351	827	21	496	3,216	2,039	674	17	486	480	313	153	4				
2021	3,823	2,424	869	22	508	3,266	2,082	691	17	495	557	362	178	5				
2022	3,898	2,474	881	23	521	3,273	2,087	682	18	506	625	406	199	5				
2023	3,999	2,521	919	24	534	3,294	2,066	693	18	517	705	455	228	7				
2024	4,135	2,592	969	25	548	3,333	2,076	712	17	529	802	517	257	8				
2025	4,209	2,636	992	27	564	3,328	2,067	703	17	541	882	570	280	10				
2026	4,313	2,677	1,027	28	581	3,338	2,052	714	17	555	975	625	312	11				
2027	4,460	2,746	1,084	29	600	3,369	2,048	733	17	571	1,091	698	351	13				
2028	4,633	2,831	1,147	31	624	3,415	2,052	755	17	591	1,218	779	392	14				
2029	4,816	2,920	1,213	33	650	3,463	2,053	779	17	614	1,364	867	434	16				
2030	5,009	3,012	1,283	36	679	3,510	2,051	804	17	636	1,499	961	479	18				
2031	5,208	3,104	1,354	38	711	3,553	2,044	828	18	663	1,655	1,060	526	21				
2032	5,415	3,198	1,430	41	746	3,594	2,033	854	18	690	1,821	1,165	577	23				
2033	5,630	3,292	1,511	43	784	3,632	2,016	882	17	717	1,997	1,276	628	26				
2034	5,858	3,394	1,594	46	825	3,670	1,995	912	17	745	2,188	1,398	682	28				
2035	6,103	3,504	1,681	48	869	3,707	1,972	944	17	774	2,396	1,532	737	31				
2036	6,364	3,623	1,774	50	917	3,743	1,945	978	17	803	2,622	1,678	796	34				
2037	6,640	3,747	1,873	53	968	3,775	1,914	1,012	16	833	2,865	1,834	861	36				
2038	6,921	3,872	1,973	55	1,022	3,800	1,878	1,045	16	863	3,121	1,996	928	39				
2039	7,208	3,998	2,073	57	1,080	3,820	1,834	1,078	16	893	3,388	2,164	996	41				
2040	7,505	4,129	2,176	59	1,141	3,835	1,787	1,110	15	923	3,669	2,341	1,066	44				
2041	7,813	4,266	2,281	61	1,205	3,844	1,738	1,140	15	952	3,969	2,529	1,140	46				
2042	8,139	4,413	2,391	62	1,273	3,847	1,685	1,169	14	980	4,291	2,729	1,221	48				
2043	8,473	4,566	2,502	64	1,342	3,843	1,628	1,196	13	1,006	4,630	2,938	1,306	51				
2044	8,810	4,720	2,611	65	1,414	3,831	1,568	1,220	13	1,030	4,980	3,152	1,391	53				
2045	9,155	4,879	2,721	67	1,488	3,811	1,505	1,241	12	1,052	5,344	3,374	1,480	54				
2046	9,508	5,044	2,832	68	1,563	3,781	1,440	1,258	12	1,071	5,725	3,604	1,574	56				
2047	9,871	5,219	2,945	68	1,639	3,742	1,374	1,270	11	1,087	6,129	3,845	1,675	57				
2048	10,241	5,399	3,058	69	1,716	3,695	1,308	1,276	10	1,100	6,547	4,091	1,782	59				
2049	10,607	5,576	3,169	70	1,793	3,638	1,241	1,278	10	1,109	6,969	4,335	1,891	60				
2050	10,970	5,754	3,277	70	1,869	3,570	1,174	1,272	9	1,114	7,400	4,580	2,004	61				
2051	11,330	5,932	3,384	70	1,945	3,490	1,107	1,260	9	1,114	7,840	4,825	2,124	61				
2052	11,675	6,101	3,485	70	2,019	3,399	1,040	1,240	8	1,110	8,276	5,061	2,244	62				
2053	11,990	6,254	3,575	70	2,091	3,299	975	1,214	8	1,102	8,692	5,279	2,361	62				
2054	12,284	6,394	3,659	70	2,161	3,193	912	1,186	7	1,089	9,091	5,482	2,474	62				
2055	12,564	6,526	3,740	69	2,229	3,083	850	1,156	7	1,071	9,481	5,676	2,584	63				
2056	12,833	6,654	3,817	69	2,293	2,970	791	1,125	6	1,048	9,864	5,863	2,693	62				
2057	13,092	6,777	3,892	68	2,355	2,852	734	1,092	5	1,021	10,240	6,043	2,800	62				
2058	13,336	6,892	3,963	67	2,415	2,731	679	1,057	5	990	10,605	6,213	2,906	62				
2059	13,563	6,997	4,030	66	2,470	2,607	626	1,021	5	956	10,956	6,371	3,010	61				
2060	13,774	7,093	4,094	65	2,522	2,480	575	993	5	918	11,294	6,519	3,111	60				
2061	13,967	7,178	4,153	64	2,571	2,352	526	944	4	878	11,615	6,652	3,209	60				
2062	14,144	7,255	4,211	63	2,616	2,223	480	904	4	835	11,922	6,775	3,308	59				
2063	14,309	7,323	4,265	62	2,659	2,093	435	863	4	791	12,216	6,888	3,402	58				
2064	14,458	7,383	4,316	61	2,698	1,964	393	821	3	748	12,494	6,989	3,495	58				
2065	14,594	7,434	4,364	60	2,736	1,837	353	779	3	702	12,757	7,080	3,586	57				
2066	14,717	7,476	4,409	59	2,773	1,714	316	735	3	661	13,003	7,160	3,674	56				
2067	14,828	7,509	4,452	58	2,809	1,593	280	690	2	620	13,235	7,229	3,761	55				
2068	14,931	7,540	4,493	57	2,842	1,475	247	645	2	580	13,456	7,292	3,848	55				
2069	15,027	7,566	4,531	56	2,874	1,361	217	599	2	543	13,668	7,349	3,932	54				
2070	15,118	7,588	4,568	56	2,908	1,254	189	553	2	510	13,864	7,399	4,015	54				
2071	15,203	7,607	4,603	55	2,938	1,151	163	507	1	480	14,052	7,445	4,096	53				
2072	15,284	7,625	4,636	54	2,968	1,055	139	461	1	453	14,229	7,486	4,175	53				
2073	15,363	7,642	4,668	53	2,999	964	118	416	1	429	14,399	7,524	4,253	52				
2074	15,442	7,660	4,700	52	3,030	880	99	371	1	409	14,562	7,561	4,329	51				
2075	15,520	7,680	4,731	51	3,058	802	82	328	1	391	14,718	7,598	4,403	51				
2076	15,600	7,703	4,762	51	3,085	731	67	287	1	377	14,869	7,636	4,475	50				
2077	15,685	7,730	4,793	50	3,113	668	54	248	1	365	15,017	7,676	4,544	49				
2078	15,771	7,762	4,824	49	3,136	610	43	212	0	355	15,160	7,719	4,613	49				
2079	15,860	7,799	4,857	48	3,157	560	34	178	0	347								

②恩給等相当分(追加費用分)

前提:基本ケース(財政再計算結果)

【私立学校教職員共済制度】

年度 (西暦)	合計						過去期間分					将来期間分						
	合計	退職共済年金		障害 共済年金	遺族 共済年金	一時 金	合計	退職共済年金		障害 共済年金	遺族 共済年金	一時 金	合計	退職共済年金		障害 共済年金	遺族 共済年金	一時 金
		退年相当	通退相当					退年相当	通退相当					退年相当	通退相当			
億円	億円	億円	億円	億円	億円	億円	億円	億円	億円	億円	億円	億円	億円	億円	億円	億円	億円	
2010																		
2011																		
2012																		
2013																		
2014																		
2015																		
2016																		
2017																		
2018																		
2019																		
2020																		
2021																		
2022																		
2023																		
2024																		
2025																		
2026																		
2027																		
2028																		
2029																		
2030																		
2031																		
2032																		
2033																		
2034																		
2035																		
2036																		
2037																		
2038																		
2039																		
2040																		
2041																		
2042																		
2043																		
2044																		
2045																		
2046																		
2047																		
2048																		
2049																		
2050																		
2051																		
2052																		
2053																		
2054																		
2055																		
2056																		
2057																		
2058																		
2059																		
2060																		
2061																		
2062																		
2063																		
2064																		
2065																		
2066																		
2067																		
2068																		
2069																		
2070																		
2071																		
2072																		
2073																		
2074																		
2075																		
2076																		
2077																		
2078																		
2079																		
2080																		
2081																		
2082																		
2083																		
2084																		
2085																		
2086																		
2087																		
2088																		
2089																		
2090																		
2091																		
2092																		
2093																		
2094																		
2095																		
2096																		
2097																		
2098																		
2099																		
2100																		
2101																		
2102																		
2103																		
2104																		
2105																		

③厚生年金相当部分〈追加費用分除〉 A計

前提:基本ケース(財政再計算結果)

【私立学校教職員共済制度】

年度 (西暦)	合計						過去期間分					将来期間分						
	合計	退職共済年金		障害 共済年金	遺族 共済年金	一時 金	合計	退職共済年金		障害 共済年金	遺族 共済年金	一時 金	合計	退職共済年金		障害 共済年金	遺族 共済年金	一時 金
		退年相当	通退相当					退年相当	通退相当					退年相当	通退相当			
	億円	億円	億円	億円	億円	億円	億円	億円	億円	億円	億円	億円	億円	億円	億円	億円	億円	億円
2010	2,673	1,605	655	17	396	2,612	1,564	635	17	396	61	41	20	0	0	0	0	
2011	2,724	1,647	659	17	401	2,647	1,594	635	17	400	77	53	24	1	0	0	0	
2012	2,794	1,702	670	17	405	2,693	1,633	639	17	404	100	69	31	1	1	1	1	
2013	2,837	1,739	672	17	409	2,710	1,652	633	17	408	127	87	39	1	1	1	1	
2014	2,879	1,770	678	17	415	2,719	1,661	628	17	413	161	108	50	2	2	2	2	
2015	2,971	1,835	698	17	422	2,771	1,701	634	16	420	200	134	63	1	2	2	2	
2016	3,045	1,894	703	17	431	2,805	1,738	626	16	427	239	158	77	1	3	3	3	
2017	3,101	1,932	718	17	435	2,819	1,747	626	15	430	283	185	92	2	4	4	4	
2018	3,167	1,974	738	17	438	2,835	1,759	629	15	432	332	215	109	2	6	6	6	
2019	3,195	2,000	736	18	442	2,818	1,756	612	15	435	378	244	123	3	7	7	7	
2020	3,267	2,040	759	18	450	2,833	1,761	616	15	441	434	279	143	4	9	9	9	
2021	3,368	2,098	793	19	458	2,866	1,777	627	15	448	502	321	166	4	11	11	11	
2022	3,425	2,136	802	20	468	2,863	1,777	617	15	455	562	359	185	5	13	13	13	
2023	3,503	2,172	833	21	478	2,873	1,771	623	15	463	631	401	210	6	15	15	15	
2024	3,613	2,229	874	22	488	2,898	1,776	636	15	471	714	453	238	6	17	17	17	
2025	3,670	2,263	884	22	500	2,886	1,765	625	15	481	784	499	258	7	20	20	20	
2026	3,752	2,295	920	24	513	2,887	1,748	632	15	491	865	546	288	9	22	22	22	
2027	3,870	2,350	968	25	528	2,904	1,742	645	14	503	966	608	323	11	25	25	25	
2028	4,011	2,419	1,020	26	547	2,936	1,742	661	14	519	1,075	677	359	12	28	28	28	
2029	4,162	2,491	1,075	28	568	2,969	1,740	679	14	537	1,192	751	396	14	31	31	31	
2030	4,320	2,566	1,134	30	591	3,002	1,735	697	14	556	1,318	831	436	16	35	35	35	
2031	4,484	2,641	1,194	32	617	3,032	1,727	716	14	576	1,452	915	478	18	40	40	40	
2032	4,655	2,718	1,258	34	645	3,061	1,715	734	14	598	1,594	1,003	524	21	47	47	47	
2033	4,833	2,794	1,326	36	676	3,088	1,698	756	14	620	1,745	1,097	570	23	56	56	56	
2034	5,023	2,878	1,397	38	710	3,115	1,679	780	14	643	1,909	1,200	617	25	67	67	67	
2035	5,228	2,970	1,471	41	746	3,142	1,657	805	14	666	2,086	1,313	668	27	80	80	80	
2036	5,447	3,068	1,551	43	785	3,169	1,633	832	14	689	2,278	1,435	719	29	96	96	96	
2037	5,679	3,172	1,636	45	827	3,192	1,605	860	14	713	2,487	1,567	775	31	114	114	114	
2038	5,916	3,276	1,722	46	872	3,211	1,572	888	13	738	2,706	1,703	834	33	135	135	135	
2039	6,159	3,380	1,809	48	921	3,225	1,535	915	13	762	2,934	1,845	895	36	159	159	159	
2040	6,409	3,490	1,898	50	971	3,236	1,496	942	12	786	3,174	1,994	957	38	185	185	185	
2041	6,671	3,604	1,990	51	1,025	3,242	1,453	968	12	809	3,429	2,151	1,022	40	216	216	216	
2042	6,948	3,728	2,086	53	1,081	3,244	1,408	992	11	832	3,704	2,320	1,094	41	249	249	249	
2043	7,233	3,856	2,184	54	1,139	3,240	1,360	1,016	11	854	3,993	2,495	1,169	43	286	286	286	
2044	7,521	3,985	2,282	55	1,200	3,231	1,310	1,037	10	873	4,291	2,675	1,245	45	326	326	326	
2045	7,815	4,119	2,380	56	1,261	3,215	1,257	1,050	10	891	4,601	2,861	1,323	46	370	370	370	
2046	8,116	4,257	2,479	57	1,324	3,191	1,203	1,073	9	907	4,925	3,054	1,406	47	417	417	417	
2047	8,429	4,403	2,581	57	1,388	3,160	1,147	1,085	9	919	5,269	3,256	1,496	49	468	468	468	
2048	8,748	4,555	2,683	58	1,452	3,122	1,092	1,092	8	930	5,626	3,463	1,591	50	523	523	523	
2049	9,062	4,703	2,784	58	1,517	3,076	1,036	1,095	8	937	5,986	3,667	1,689	51	580	580	580	
2050	9,374	4,852	2,882	59	1,581	3,020	980	1,092	7	941	6,354	3,872	1,790	51	641	641	641	
2051	9,684	5,001	2,979	59	1,644	2,954	924	1,083	7	940	6,730	4,077	1,897	52	704	704	704	
2052	9,982	5,144	3,072	59	1,707	2,879	868	1,067	7	937	7,103	4,276	2,005	52	770	770	770	
2053	10,254	5,272	3,156	59	1,768	2,795	814	1,048	6	929	7,459	4,458	2,110	53	838	838	838	
2054	10,507	5,389	3,233	59	1,827	2,707	761	1,022	6	918	7,800	4,627	2,211	53	909	909	909	
2055	10,749	5,500	3,308	58	1,883	2,616	710	998	5	903	8,133	4,790	2,310	53	981	981	981	
2056	10,982	5,606	3,380	58	1,938	2,521	661	972	5	884	8,461	4,946	2,408	53	1,054	1,054	1,054	
2057	11,205	5,709	3,449	57	1,990	2,423	613	944	5	861	8,782	5,096	2,504	53	1,129	1,129	1,129	
2058	11,417	5,805	3,515	56	2,040	2,322	567	916	4	835	9,095	5,238	2,599	52	1,205	1,205	1,205	
2059	11,614	5,894	3,578	56	2,087	2,218	523	885	4	806	9,396	5,371	2,692	52	1,281	1,281	1,281	
2060	11,798	5,974	3,637	55	2,131	2,112	480	854	4	774	9,686	5,494	2,783	51	1,357	1,357	1,357	
2061	11,966	6,046	3,693	54	2,173	2,005	439	821	3	741	9,961	5,606	2,872	50	1,432	1,432	1,432	
2062	12,121	6,109	3,747	53	2,211	1,896	401	788	3	705	10,224	5,709	2,959	50	1,507	1,507	1,507	
2063	12,265	6,167	3,798	52	2,247	1,787	363	753	3	668	10,477	5,804	3,045	49	1,579	1,579	1,579	
2064	12,396	6,217	3,847	51	2,281	1,679	328	718	3	630	10,717	5,889	3,129	49	1,650	1,650	1,650	
2065	12,516	6,260	3,892	50	2,313	1,573	295	682	2	593	10,943	5,965	3,211	48	1,719	1,719	1,719	
2066	12,625	6,298	3,935	49	2,345	1,469	264	645	2	558	11,156	6,032	3,291	47	1,786	1,786	1,786	
2067	12,724	6,325	3,976	49	2,375	1,367	234	607	2	524	11,357	6,090	3,369	47	1,850	1,850	1,850	
2068	12,816	6,351	4,015	48	2,403	1,267	207	568	2	491	11,549	6,144	3,447	46	1,912	1,912	1,912	
2069	12,902	6,373	4,052	47	2,430	1,171	181	529	1	460	11,731	6,192	3,523	46	1,970	1,970	1,970	
2070	12,983	6,393	4,087	47	2,457	1,080	158	489	1	432	11,904	6,235	3,598	46	2,025	2,025	2,025	
2071	13,060	6,410	4,120	46	2,484	993	136	449	1	406	12,067	6,274	3,671	45	2,078	2,078	2,078	
2072	13,133	6,426	4,152	45	2,510	910	117	410	1	383	12,222	6,309	3,742	44	2,127	2,127	2,127	
2073	13,203	6,441	4,182	44	2,536	833	99	370	1	363	12,371	6,342	3,812	44	2,173	2,173	2,173	
2074	13,274	6,457	4,212	44	2,562	760	83	331	1	346	12,514	6,374	3,881	43	2,216	2,216	2,216	

③厚生年金相当部分（追加費用分除） B定額部分

前提：基本ケース（財政再計算結果）

【私立学校教職員共済制度】

年度 (西暦)	合計						過去期間分					将来期間分						
	合計	退職共済年金		障害 共済年金	遺族 共済年金	一時 金	合計	退職共済年金		障害 共済年金	遺族 共済年金	一時 金	合計	退職共済年金		障害 共済年金	遺族 共済年金	一時 金
		退年相当	通退相当					退年相当	通退相当					退年相当	通退相当			
2010	476	260	207	2	8	0	469	253	206	2	8	0	7	7	1	0	0	
2011	455	248	198	2	7	0	442	236	196	2	7	0	14	11	2	0	0	
2012	449	245	195	2	7	0	428	229	190	2	7	0	21	16	5	0	0	
2013	429	232	188	2	6	0	400	211	181	2	6	0	29	21	7	0	0	
2014	388	207	173	2	6	0	351	181	162	2	6	0	37	26	11	0	0	
2015	373	198	167	2	5	0	327	167	153	2	5	0	46	32	14	0	0	
2016	366	195	164	2	5	0	310	157	146	2	5	0	56	38	18	0	0	
2017	354	189	159	2	5	0	289	146	136	2	5	0	66	43	22	0	0	
2018	342	184	153	2	4	0	267	135	126	2	4	0	75	48	27	0	0	
2019	331	178	147	2	4	0	247	124	116	2	4	0	84	54	31	0	0	
2020	322	174	142	2	4	0	228	115	108	2	4	0	94	59	35	0	0	
2021	314	170	139	2	3	0	210	105	100	2	3	0	104	64	39	0	0	
2022	307	166	136	2	3	0	194	96	92	2	3	0	113	69	44	0	0	
2023	300	161	134	2	3	0	177	87	85	2	3	0	122	74	49	0	0	
2024	294	157	132	2	3	0	162	79	79	2	3	0	132	79	53	0	0	
2025	289	154	131	2	2	0	148	71	73	2	2	0	141	83	58	0	0	
2026	284	151	129	2	2	0	134	63	67	2	2	0	150	88	62	0	0	
2027	279	147	128	2	2	0	121	56	62	2	2	0	158	92	66	0	0	
2028	277	146	128	2	2	0	109	49	57	2	2	0	167	96	71	0	0	
2029	274	144	127	2	2	0	98	43	52	2	2	0	176	100	75	0	0	
2030	273	143	127	2	1	0	89	38	48	2	1	0	184	105	79	0	0	
2031	274	143	128	2	1	0	81	34	45	2	1	0	192	109	83	0	0	
2032	272	143	126	1	1	0	72	29	40	1	1	0	201	114	87	0	0	
2033	271	143	126	1	1	0	63	25	36	1	1	0	208	118	90	0	0	
2034	271	142	126	1	1	0	58	21	33	1	1	0	215	122	94	0	0	
2035	270	143	125	1	1	0	48	17	29	1	1	0	222	125	96	0	0	
2036	270	144	125	1	1	0	43	14	26	1	1	0	227	129	98	0	0	
2037	272	146	125	1	1	0	39	12	25	1	1	0	233	133	100	0	0	
2038	276	148	126	1	1	0	36	11	24	1	1	0	240	137	102	0	0	
2039	279	151	127	1	0	0	34	9	23	1	0	0	248	141	104	0	0	
2040	283	153	128	1	0	0	32	8	22	1	0	0	250	145	106	0	0	
2041	286	156	129	1	0	0	31	8	22	1	0	0	255	149	106	0	0	
2042	289	160	128	1	0	0	32	8	23	1	0	0	258	152	106	0	0	
2043	297	165	131	1	0	0	33	8	24	1	0	0	264	157	107	0	0	
2044	303	169	132	1	0	0	34	8	25	1	0	0	269	161	108	0	0	
2045	308	174	134	1	0	0	35	8	26	1	0	0	273	166	108	0	0	
2046	313	178	134	1	0	0	37	8	28	1	0	0	276	170	108	0	0	
2047	317	182	134	1	0	0	40	8	31	1	0	0	277	174	103	0	0	
2048	327	189	137	1	0	0	43	9	33	1	0	0	284	180	104	0	0	
2049	334	194	139	1	0	0	46	9	36	1	0	0	288	185	103	0	0	
2050	341	200	141	0	0	0	49	10	39	0	0	0	292	190	102	0	0	
2051	348	205	143	0	0	0	53	10	43	0	0	0	295	195	100	0	0	
2052	363	213	149	0	0	0	58	11	47	0	0	0	304	203	102	0	0	
2053	375	221	154	0	0	0	60	11	48	0	0	0	316	210	106	0	0	
2054	383	226	157	0	0	0	60	11	48	0	0	0	323	215	109	0	0	
2055	390	231	159	0	0	0	59	11	48	0	0	0	331	220	111	0	0	
2056	397	236	161	0	0	0	59	11	48	0	0	0	338	225	113	0	0	
2057	404	240	163	0	0	0	59	10	48	0	0	0	345	230	115	0	0	
2058	411	245	166	0	0	0	59	10	48	0	0	0	352	235	118	0	0	
2059	418	249	168	0	0	0	58	10	48	0	0	0	359	239	120	0	0	
2060	424	254	170	0	0	0	57	10	48	0	0	0	367	244	123	0	0	
2061	430	258	173	0	0	0	57	9	47	0	0	0	374	248	125	0	0	
2062	438	261	174	0	0	0	56	9	47	0	0	0	380	252	128	0	0	
2063	441	265	176	0	0	0	55	9	46	0	0	0	386	256	131	0	0	
2064	447	268	179	0	0	0	54	9	45	0	0	0	393	259	134	0	0	
2065	452	271	181	0	0	0	52	8	44	0	0	0	399	263	137	0	0	
2066	457	274	183	0	0	0	51	8	43	0	0	0	406	266	140	0	0	
2067	460	276	185	0	0	0	49	7	42	0	0	0	411	268	143	0	0	
2068	464	278	186	0	0	0	48	7	41	0	0	0	416	271	145	0	0	
2069	468	280	188	0	0	0	46	6	40	0	0	0	422	273	149	0	0	
2070	471	282	190	0	0	0	44	6	38	0	0	0	427	276	152	0	0	
2071	475	283	192	0	0	0	42	5	37	0	0	0	433	278	155	0	0	
2072	478	285	193	0	0	0	40	5	35	0	0	0	438	280	158	0	0	
2073	480	287	194	0	0	0	38	5	33	0	0	0	442	282	161	0	0	
2074	483	288	195	0	0	0	35	4	31	0	0	0	447	284	163	0	0	
2075	485	290	195	0	0	0	33	4	29	0	0	0	452	288	166	0	0	
2076	487	291	196	0	0	0	30	3	27	0	0	0	457	288	169	0	0	
2077	489	293	196	0	0	0	27	3	24	0	0	0	462	290	172	0	0	
2078	491	294	197	0	0	0	25	2	22	0	0	0	466	292	174	0	0	
2079	493	296	197	0	0	0	22	2	20	0	0	0	471	294	177	0	0	
2080	495	298	198	0	0	0	19	2	18	0	0	0	476	296	180	0	0	
2081	498	300	198	0	0	0	17	1	15	0	0	0	481	299	183	0	0	
2082	500	302	198	0	0	0	14	1	13	0	0	0	486	301	185	0	0	
2083	503	305	199	0	0	0	12	1	11	0	0	0	491	304	187	0	0	
2084	508	307	199	0	0	0	10	1	9	0	0	0	496	306	190	0	0	
2085	510	310	199	0	0	0	8	1	8	0	0	0	501	309	192	0	0	
2086	513	313	200	0	0	0	6	1	6	0	0	0	507	313	194	0	0	
2087	517	316	200	0	0	0	5	0	4	0	0	0	512	316	196	0	0	
2088	521	319	201	0	0	0	3	0	3	0	0	0	517	319	198	0	0	

③厚生年金相当部分（追加費用分除） C加給年金部分

前提：基本ケース（財政再計算結果）

【私立学校教職員共済制度】

年度 (西暦)	合計					過去期間分					将来期間分							
	合計	退職共済年金		障害 共済年金	遺族 共済年金	一時 金	合計	退職共済年金		障害 共済年金	遺族 共済年金	一時 金	合計	退職共済年金		障害 共済年金	遺族 共済年金	一時 金
		退年相当	通退相当					退年相当	通退相当					退年相当	通退相当			
2010	110	34			76		110	34			76		0	0			0	
2011	107	33			74		106	32			74		0	0			0	
2012	104	32			71		103	31			71		1	1			0	
2013	100	30			69		98	29			69		2	1			0	
2014	97	29			67		95	28			67		2	2			1	
2015	99	33			65		95	30			65		3	2			1	
2016	101	37			63		97	34			62		4	3			1	
2017	100	39			60		94	35			59		5	4			1	
2018	97	40			57		91	35			56		6	5			1	
2019	94	39			54		86	34			52		7	6			2	
2020	91	39			51		82	33			49		9	7			2	
2021	88	39			48		78	32			46		10	8			2	
2022	85	40			45		74	31			43		11	9			3	
2023	83	40			43		70	30			40		13	10			3	
2024	81	41			40		66	30			36		15	12			3	
2025	79	42			37		62	29			33		17	13			4	
2026	78	43			34		59	28			30		19	15			4	
2027	76	44			32		55	28			27		21	16			5	
2028	74	44			30		51	27			25		23	18			5	
2029	73	45			28		48	26			22		25	19			6	
2030	72	46			26		45	25			20		27	21			6	
2031	71	46			25		42	24			18		29	22			6	
2032	69	46			23		39	23			17		30	24			6	
2033	67	46			22		36	21			15		31	25			7	
2034	66	46			20		33	20			13		33	28			7	
2035	65	46			19		30	19			12		35	28			7	
2036	65	48			18		28	18			10		37	30			8	
2037	66	49			17		26	17			9		40	32			8	
2038	66	50			16		24	16			8		42	34			8	
2039	66	51			15		22	15			7		44	36			8	
2040	66	52			15		20	14			6		46	37			9	
2041	66	52			14		18	13			5		48	39			9	
2042	67	53			14		16	12			4		50	41			9	
2043	68	54			13		15	11			4		53	43			10	
2044	68	55			13		13	10			3		55	45			10	
2045	69	57			13		12	9			2		58	47			10	
2046	70	58			12		11	9			2		60	49			10	
2047	72	60			12		9	8			2		62	52			11	
2048	73	61			12		8	7			1		64	54			11	
2049	73	62			12		7	6			1		66	55			11	
2050	74	63			11		6	6			0		67	57			11	
2051	74	63			11		6	5			1		68	58			10	
2052	74	63			11		5	5			0		68	58			10	
2053	73	62			10		5	4			0		68	58			10	
2054	71	61			10		4	4			0		67	57			10	
2055	69	59			10		4	4			0		65	55			10	
2056	67	58			10		3	3			0		64	54			10	
2057	67	57			10		3	3			0		63	54			10	
2058	66	57			9		3	3			0		63	54			9	
2059	66	56			9		3	3			0		63	53			9	
2060	65	56			9		3	3			0		62	53			9	
2061	64	55			9		3	3			0		62	53			9	
2062	63	55			9		2	2			0		61	52			9	
2063	63	54			9		2	2			0		61	52			9	
2064	62	54			9		2	2			0		60	52			9	
2065	62	54			9		2	2			0		60	52			9	
2066	62	54			9		2	2					61	52			9	
2067	62	54			9		2	2					61	52			9	
2068	63	54			9		1	1					61	52		0	9	
2069	63	54			9		1	1					62	53			9	
2070	64	55			9		1	1					63	54		0	9	
2071	66	57			9		1	1					65	56		0	9	
2072	67	58			9		1	1					66	57		0	9	
2073	69	59			10		1	1					68	58		0	10	
2074	71	61			10		1	1					70	60		0	10	
2075	73	62			10		1	1					72	62		0	10	
2076	75	64			10		0	0					74	64		0	10	
2077	77	66			10		0	0					76	65		1	10	
2078	79	67			11		0	0					78	67		1	11	
2079	80	69			11		0	0					80	68		1	11	
2080	82	70			11		0	0					82	70		1	11	
2081	84	72			11		0	0					84	72		1	11	
2082	85	73			11		0	0					85	73		1	11	
2083	87	74			11		0	0					87	74		1	11	
2084	88	75			11		0	0					88	75		1	11	
2085	89	76			11		0	0					89	76		1	11	
2086	89	77			11		0	0					89	77		1	11	
2087	90	78			11		0	0					90	78		1	11	
2088	90	78			11		0	0					90	78		1	11	
2089	90	78			11		0	0					90	78		1	11	
2090	90	79			11								90	79		1	11	
2091	89	78			10								89	78		1	10	
2092	89	78			10								89	78		1	10	
2093	89	78			10								89	78		0	10	
2094	88	78			10								88	78		0	10	
2095	88	78			10								88	78		0	10	
2096	88	78			10								88	78		0	10	
2097	87	78			10								87	78		0	10	
2098	88	78			10								88	78		0	10	
2099	88	78			10								88	78		0	10	
2100	89	78			10								89					

③厚生年金相当部分（追加費用分除く） D 厚生相当報酬比例部分

前提：基本ケース(財政再計算結果)

【私立学校教職員共済制度】

年度 (西暦)	合計						過去期間分					将来期間分						
	合計	退職共済年金		障害 共済年金	遺族 共済年金	一時 金	合計	退職共済年金		障害 共済年金	遺族 共済年金	一時 金	合計	退職共済年金		障害 共済年金	遺族 共済年金	一時 金
		退年相当	通退相当					退年相当	通退相当					退年相当	通退相当			
2010	2,087	1,311	448	15	313	2,034	1,277	429	15	313	53	34	19	0	0	0	0	0
2011	2,162	1,367	461	14	320	2,099	1,328	439	14	320	63	41	22	0	0	0	0	0
2012	2,241	1,425	475	14	327	2,162	1,373	449	14	328	78	52	28	0	0	0	0	0
2013	2,309	1,477	485	14	334	2,212	1,412	453	14	333	97	65	32	1	1	1	1	1
2014	2,394	1,534	505	14	342	2,273	1,453	465	14	341	121	81	40	1	1	1	1	1
2015	2,500	1,603	531	14	351	2,349	1,504	481	14	350	151	99	49	1	1	1	1	1
2016	2,578	1,662	539	14	362	2,399	1,545	481	13	360	179	117	58	1	1	1	1	1
2017	2,647	1,703	560	15	370	2,436	1,566	490	13	367	212	137	69	2	2	2	2	2
2018	2,728	1,751	585	15	377	2,477	1,589	503	13	372	251	162	82	2	2	2	2	2
2019	2,771	1,782	589	15	384	2,485	1,598	496	13	379	286	185	93	3	3	3	3	3
2020	2,854	1,827	617	16	395	2,523	1,614	509	12	388	332	213	108	4	4	4	4	4
2021	2,966	1,889	654	17	407	2,578	1,640	527	13	398	388	249	127	4	4	4	4	4
2022	3,033	1,930	666	18	419	2,596	1,650	524	13	409	437	281	141	5	5	5	5	5
2023	3,121	1,971	699	19	432	2,626	1,654	538	13	421	495	317	161	6	6	6	6	6
2024	3,238	2,031	741	20	448	2,670	1,668	557	13	432	568	363	185	6	6	6	6	6
2025	3,301	2,067	753	21	461	2,675	1,665	552	13	445	626	402	201	7	7	7	7	7
2026	3,390	2,101	791	22	477	2,694	1,657	565	13	459	697	444	226	9	9	9	9	9
2027	3,515	2,159	840	23	494	2,728	1,659	584	12	474	787	500	256	11	11	11	11	11
2028	3,660	2,229	892	24	515	2,775	1,666	605	12	492	885	563	288	12	12	12	12	12
2029	3,815	2,302	948	26	538	2,823	1,671	627	12	513	992	631	321	14	14	14	14	14
2030	3,975	2,377	1,007	28	563	2,888	1,672	650	12	534	1,107	705	357	16	16	16	16	16
2031	4,139	2,452	1,066	30	591	2,909	1,669	671	12	557	1,231	783	395	18	18	18	18	18
2032	4,314	2,528	1,132	33	621	2,950	1,663	695	12	580	1,364	866	437	21	21	21	21	21
2033	4,494	2,606	1,200	35	654	2,989	1,652	720	12	604	1,506	954	479	23	23	23	23	23
2034	4,687	2,690	1,271	37	689	3,026	1,638	747	13	629	1,660	1,052	523	25	25	25	25	25
2035	4,893	2,781	1,346	39	726	3,063	1,621	776	13	653	1,829	1,160	570	27	27	27	27	27
2036	5,112	2,877	1,426	41	767	3,098	1,601	806	13	679	2,014	1,277	620	29	29	29	29	29
2037	5,341	2,977	1,511	43	810	3,127	1,575	835	12	704	2,214	1,402	675	31	31	31	31	31
2038	5,574	3,077	1,596	45	856	3,150	1,545	864	12	730	2,424	1,532	732	33	33	33	33	33
2039	5,813	3,179	1,682	47	905	3,169	1,511	892	12	755	2,644	1,668	790	36	36	36	36	36
2040	6,060	3,285	1,771	49	956	3,183	1,473	920	11	780	2,877	1,812	851	38	38	38	38	38
2041	6,318	3,396	1,861	50	1,010	3,192	1,432	945	11	804	3,126	1,964	916	40	40	40	40	40
2042	6,592	3,515	1,958	52	1,067	3,196	1,388	970	10	828	3,396	2,129	988	41	41	41	41	41
2043	6,868	3,636	2,053	53	1,128	3,193	1,341	992	10	850	3,676	2,295	1,062	43	43	43	43	43
2044	7,150	3,760	2,149	54	1,186	3,184	1,292	1,012	9	870	3,966	2,469	1,137	45	45	45	45	45
2045	7,438	3,888	2,246	55	1,248	3,168	1,240	1,030	9	889	4,270	2,648	1,216	46	46	46	46	46
2046	7,733	4,021	2,345	56	1,311	3,144	1,186	1,045	9	904	4,589	2,835	1,300	47	47	47	47	47
2047	8,041	4,161	2,447	57	1,375	3,111	1,131	1,054	8	918	4,930	3,030	1,393	49	49	49	49	49
2048	8,348	4,305	2,546	57	1,440	3,070	1,076	1,059	8	928	5,278	3,229	1,488	50	50	50	50	50
2049	8,655	4,447	2,645	58	1,505	3,023	1,020	1,059	7	936	5,632	3,427	1,586	51	51	51	51	51
2050	8,959	4,590	2,741	58	1,570	2,965	965	1,054	7	940	5,994	3,625	1,688	51	51	51	51	51
2051	9,262	4,733	2,837	58	1,633	2,895	909	1,040	7	940	6,367	3,825	1,797	52	52	52	52	52
2052	9,546	4,868	2,923	58	1,696	2,815	853	1,020	6	936	6,730	4,015	1,903	52	52	52	52	52
2053	9,808	4,989	3,001	58	1,757	2,731	799	998	6	929	7,075	4,190	2,004	53	53	53	53	53
2054	10,053	5,102	3,076	58	1,817	2,644	746	974	6	918	7,409	4,356	2,102	53	53	53	53	53
2055	10,290	5,210	3,149	58	1,873	2,553	696	949	5	903	7,737	4,514	2,199	53	53	53	53	53
2056	10,518	5,313	3,219	58	1,928	2,458	647	923	5	884	8,059	4,667	2,295	53	53	53	53	53
2057	10,735	5,412	3,285	57	1,981	2,361	599	896	5	861	8,374	4,812	2,389	53	53	53	53	53
2058	10,940	5,503	3,349	56	2,031	2,261	554	867	4	835	8,679	4,950	2,482	52	52	52	52	52
2059	11,131	5,588	3,410	55	2,078	2,157	510	837	4	806	8,974	5,078	2,572	52	52	52	52	52
2060	11,308	5,665	3,467	55	2,122	2,052	468	806	4	774	9,257	5,197	2,661	51	51	51	51	51
2061	11,471	5,733	3,521	54	2,164	1,945	427	774	3	741	9,526	5,305	2,747	50	50	50	50	50
2062	11,622	5,794	3,573	53	2,202	1,838	389	741	3	705	9,784	5,405	2,832	50	50	50	50	50
2063	11,761	5,848	3,622	52	2,238	1,730	352	701	3	668	10,030	5,498	2,915	49	49	49	49	49
2064	11,887	5,896	3,668	51	2,272	1,623	318	673	3	630	10,264	5,578	2,995	49	49	49	49	49
2065	12,002	5,936	3,712	50	2,304	1,518	285	638	2	593	10,483	5,651	3,074	48	48	48	48	48
2066	12,108	5,969	3,752	49	2,336	1,416	254	602	2	558	10,690	5,714	3,150	47	47	47	47	47
2067	12,201	5,996	3,791	49	2,366	1,316	225	565	2	524	10,885	5,770	3,226	47	47	47	47	47
2068	12,290	6,019	3,829	48	2,394	1,218	198	527	2	491	11,072	5,821	3,302	46	46	46	46	46
2069	12,371	6,039	3,864	47	2,421	1,124	173	489	1	460	11,247	5,865	3,375	46	46	46	46	46
2070	12,448	6,056	3,897	47	2,448	1,034	151	451	1	432	11,413	5,905	3,447	46	46	46	46	46
2071	12,520	6,070	3,929	46	2,475	950	130	413	1	406	11,570	5,940	3,516	45	45	45	45	45
2072	12,588	6,083	3,959	45	2,501	869	111	375	1	383	11,718	5,972	3,585	44	44	44	44	44
2073	12,654	6,095	3,989	44	2,527	794	93	337	1	363	11,860	6,001	3,652	44	44	44	44	44
2074	12,721	6,108	4,017	44	2,552	724	78	300										

④職域部分〈追加費用分除〉

前提:基本ケース(財政再計算結果)

【私立学校教職員共済制度】

年度 (西暦)	合計						過去期間分					将来期間分						
	合計	退職共済年金		障害 共済年金	遺族 共済年金	一時 金	合計	退職共済年金		障害 共済年金	遺族 共済年金	一時 金	合計	退職共済年金		障害 共済年金	遺族 共済年金	一時 金
		退年相当	通退相当					退年相当	通退相当					退年相当	通退相当			
2010	240	185	25	3	27	239	184	25	3	27	2	0	0	0	0	0	0	
2011	256	197	28	3	28	255	196	28	3	28	2	1	0	0	0	0	0	
2012	274	210	32	3	29	270	207	31	3	29	4	3	1	1	0	0	0	
2013	290	222	34	3	31	284	218	33	3	31	6	5	1	1	0	0	0	
2014	310	235	39	3	33	300	228	37	2	32	10	7	2	1	1	0	0	
2015	334	251	45	3	35	319	241	42	2	34	15	11	3	1	1	0	0	
2016	353	266	47	3	37	333	251	43	2	36	20	14	4	1	1	1	1	
2017	371	277	52	3	39	346	258	47	2	38	25	19	5	1	1	1	1	
2018	393	290	59	3	41	361	266	52	2	40	32	24	7	1	1	1	1	
2019	407	300	61	3	44	369	271	53	2	42	38	28	8	1	1	1	1	
2020	429	311	68	3	47	383	277	58	3	45	46	34	10	1	1	2	2	
2021	455	327	76	3	50	400	285	64	3	48	55	41	12	1	2	2	2	
2022	473	338	79	4	53	409	290	65	3	51	64	47	14	1	2	2	2	
2023	495	349	86	4	56	421	294	70	3	54	74	54	16	1	3	3	3	
2024	522	363	95	4	60	435	300	76	2	57	87	63	19	2	3	3	3	
2025	540	373	99	4	64	442	302	77	2	61	98	71	21	2	3	3	3	
2026	561	382	107	4	68	452	303	82	2	64	110	79	24	2	4	4	4	
2027	590	396	116	5	72	465	306	88	2	68	125	90	28	2	4	4	4	
2028	621	412	127	5	77	479	310	94	3	72	142	102	33	2	5	5	5	
2029	655	429	138	5	82	493	313	100	3	77	161	116	38	2	6	6	6	
2030	689	446	149	6	88	507	316	107	3	82	182	130	43	2	7	7	7	
2031	724	463	160	6	94	520	317	113	4	87	203	146	48	2	8	8	8	
2032	760	480	172	6	101	533	318	119	4	92	227	162	53	2	9	9	9	
2033	797	497	185	7	108	545	318	126	4	97	252	179	59	3	11	11	11	
2034	835	515	197	7	115	555	317	132	3	103	280	199	65	4	13	13	13	
2035	875	535	210	7	123	565	315	139	3	108	310	220	71	5	15	15	15	
2036	917	555	223	8	132	574	312	145	3	114	343	243	78	5	18	18	18	
2037	961	576	237	8	140	583	309	152	3	120	378	267	86	5	21	21	21	
2038	1,005	596	251	9	150	590	304	157	3	126	415	292	93	6	24	24	24	
2039	1,050	617	264	9	160	595	298	163	3	131	454	319	101	6	28	28	28	
2040	1,095	639	277	9	170	600	292	168	3	137	496	347	109	6	33	33	33	
2041	1,142	662	291	9	180	602	284	173	3	142	540	377	118	6	38	38	38	
2042	1,191	686	304	10	191	603	276	177	3	147	587	409	127	7	44	44	44	
2043	1,240	710	317	10	203	603	267	180	3	152	637	443	137	7	50	50	50	
2044	1,289	735	330	10	214	600	258	183	2	157	689	477	147	8	58	58	58	
2045	1,339	761	341	11	226	596	248	185	2	161	743	513	157	8	65	65	65	
2046	1,390	787	353	11	239	590	238	185	2	165	800	550	168	9	74	74	74	
2047	1,442	815	364	11	251	582	227	185	2	168	860	589	179	9	83	83	83	
2048	1,493	844	375	11	264	573	216	184	2	170	921	628	191	9	93	93	93	
2049	1,545	873	385	11	276	562	205	183	2	172	983	668	202	9	104	104	104	
2050	1,596	902	395	11	288	549	194	180	2	174	1,046	708	215	9	115	115	115	
2051	1,646	930	404	11	300	536	183	177	2	174	1,110	748	227	10	126	126	126	
2052	1,693	958	412	11	312	520	172	173	2	174	1,173	786	239	10	138	138	138	
2053	1,736	982	420	11	324	503	161	168	1	172	1,233	821	251	10	151	151	151	
2054	1,777	1,005	426	11	335	488	150	163	1	171	1,291	855	263	10	164	164	164	
2055	1,815	1,027	432	11	345	468	140	158	1	168	1,348	887	274	10	177	177	177	
2056	1,852	1,048	438	11	356	449	130	153	1	164	1,403	917	285	10	191	191	191	
2057	1,887	1,068	443	11	365	429	121	147	1	160	1,457	947	296	10	205	205	205	
2058	1,919	1,088	448	10	374	409	112	141	1	155	1,510	975	307	10	219	219	219	
2059	1,949	1,104	452	10	383	389	103	135	1	150	1,560	1,000	317	9	233	233	233	
2060	1,977	1,119	456	10	391	368	95	129	1	144	1,608	1,024	327	9	247	247	247	
2061	2,001	1,133	460	10	398	347	87	123	1	137	1,654	1,046	337	9	261	261	261	
2062	2,024	1,145	463	10	405	326	79	118	1	130	1,697	1,066	347	9	275	275	275	
2063	2,044	1,156	467	10	412	305	72	110	1	123	1,739	1,084	357	9	289	289	289	
2064	2,062	1,165	469	10	417	285	65	103	1	116	1,777	1,101	366	9	302	302	302	
2065	2,078	1,173	472	10	423	264	58	97	1	109	1,814	1,115	375	9	314	314	314	
2066	2,092	1,180	474	9	429	245	52	90	1	102	1,847	1,128	384	9	327	327	327	
2067	2,104	1,185	476	9	434	226	46	84	1	96	1,878	1,139	392	9	339	339	339	
2068	2,115	1,189	478	9	439	208	41	77	1	89	1,907	1,148	401	8	350	350	350	
2069	2,125	1,192	480	9	444	190	36	71	1	84	1,935	1,157	409	8	361	361	361	
2070	2,134	1,195	481	9	449	174	31	64	1	78	1,960	1,164	417	8	371	371	371	
2071	2,143	1,197	483	9	454	159	27	58	0	74	1,984	1,171	425	8	380	380	380	
2072	2,151	1,200	484	9	458	145	23	52	0	70	2,006	1,177	433	8	389	389	389	
2073	2,159	1,202	486	9	463	131	19	46	0	68	2,028	1,182	440	8	397	397	397	
2074	2,168	1,204	488	8	468	120	16	40	0	63	2,048	1,188	448	8	405	405	405	
2075	2,177	1,208	490	8	472	109	13	35	0	61	2,068	1,193	456	8	411	411	411	
2076	2,186	1,209	493	8	476	99	11	30	0	59	2,086	1,198	463	8	417	417	417	
2077	2,196	1,213	495	8	480	91	9	25	0	57	2,105	1,204	470	8	423	423	423	
2078	2,207	1,217	498	8	484	84	7	21	0	56	2,123	1,210	477	8	427	427	427	
2079	2,218	1,222	501	8	487	78	6	17	0	56	2,140	1,217	484	8	431	431	431	
2080	2,231	1,229	504	8	490	73	4	14	0	55	2,158	1,225	490	8	435	435	435	
2081	2,244	1,236	507	8	492	69	3	11	0	55	2,175	1,233	496	8	438	438	438	
2082	2,258	1,245	511	8	494	65	2	8	0	54	2,193	1,242	502	8	440	440	440	
2083	2																	

⑤基礎年金交付金相当分(再掲)

前提:基本ケース(財政再計算結果)

【私立学校教職員共済制度】

年度 (西暦)	合 計					過去期間分					将来期間分							
	合計	退職共済年金		障害 共済年金	遺族 共済年金	一時 金	合計	退職共済年金		障害 共済年金	遺族 共済年金	一時 金	合計	退職共済年金		障害 共済年金	遺族 共済年金	一時 金
		退年相当	通退相当					退年相当	通退相当					退年相当	通退相当			
2010	128					128												
2011	114					114												
2012	103					103												
2013	92					92												
2014	83					83												
2015	74					74												
2016	65					65												
2017	57					57												
2018	49					49												
2019	42					42												
2020	38					36												
2021	31					31												
2022	26					26												
2023	22					22												
2024	18					18												
2025	15					15												
2026	12					12												
2027	10					10												
2028	8					8												
2029	7					7												
2030	6					6												
2031	5					5												
2032	4					4												
2033	3					3												
2034	3					3												
2035	2					2												
2036	2					2												
2037	1					1												
2038	1					1												
2039	1					1												
2040	1					1												
2041	1					1												
2042	0					0												
2043	0					0												
2044	0					0												
2045	0					0												
2046	0					0												
2047	0					0												
2048	0					0												
2049	0					0												
2050	0					0												
2051	0					0												
2052	0					0												
2053	0					0												
2054	0					0												
2055	0					0												
2056	0					0												
2057																		
2058																		
2059																		
2060																		
2061																		
2062																		
2063																		
2064																		
2065																		
2066																		
2067																		
2068																		
2069																		
2070																		
2071																		
2072																		
2073																		
2074																		
2075																		
2076																		
2077																		
2078																		
2079																		
2080																		
2081																		
2082																		
2083																		
2084																		
2085																		
2086																		
2087																		
2088																		
2089																		
2090																		
2091																		
2092																		
2093																		
2094																		
2095																		
2096																		
2097																		
2098																		
2099																		
2100																		
2101																		
2102																		
2103																		
2104																		
2105																		

(5) 給付水準の見通し

前提:基本ケース(財政再計算結果)

【私立学校教職員共済制度】

年度 (西暦)	夫婦2人の年金月額(基礎年金含む・名目額)			現役(男子)の 平均手取り年収 (月額換算・名目額)	所得代替率
	計	夫婦2人の 基礎年金	夫の報酬 比例年金		
	千円	千円	千円	千円	%
2010	279	131	148	481	57.9
2011	288	135	153	497	57.9
2012	292	137	155	509	57.3
2013	295	139	156	522	56.6
2014	298	140	158	535	55.8
2015	302	142	160	548	55.2
2016	307	144	162	562	54.5
2017	310	146	164	575	53.9
2018	315	148	167	589	53.4
2019	320	150	169	604	52.9
2020	326	153	174	619	52.7
2021	333	155	178	634	52.5
2022	340	158	182	650	52.3
2023	347	160	187	666	52.1
2024	354	163	192	683	51.9
2025	362	165	196	700	51.7
2026	369	168	201	718	51.5
2027	377	171	206	736	51.2
2028	385	173	211	754	51.0
2029	392	176	217	773	50.8
2030	400	178	222	792	50.5
2031	408	180	228	812	50.2
2032	415	182	233	832	49.9
2033	423	183	239	853	49.5
2034	430	185	245	874	49.2
2035	437	186	251	896	48.8
2036	445	187	258	919	48.4
2037	452	188	264	942	48.0
2038	462	191	271	965	47.9
2039	474	196	277	989	47.9
2040	485	201	284	1,014	47.9
2041	498	206	291	1,039	47.9
2042	510	211	299	1,065	47.9
2043	523	217	306	1,092	47.9
2044	536	222	314	1,119	47.9
2045	549	228	322	1,147	47.9
2046	563	233	330	1,176	47.9
2047	577	239	338	1,205	47.9
2048	592	245	346	1,235	47.9
2049	606	251	355	1,266	47.9
2050	621	257	364	1,298	47.9