

付属資料

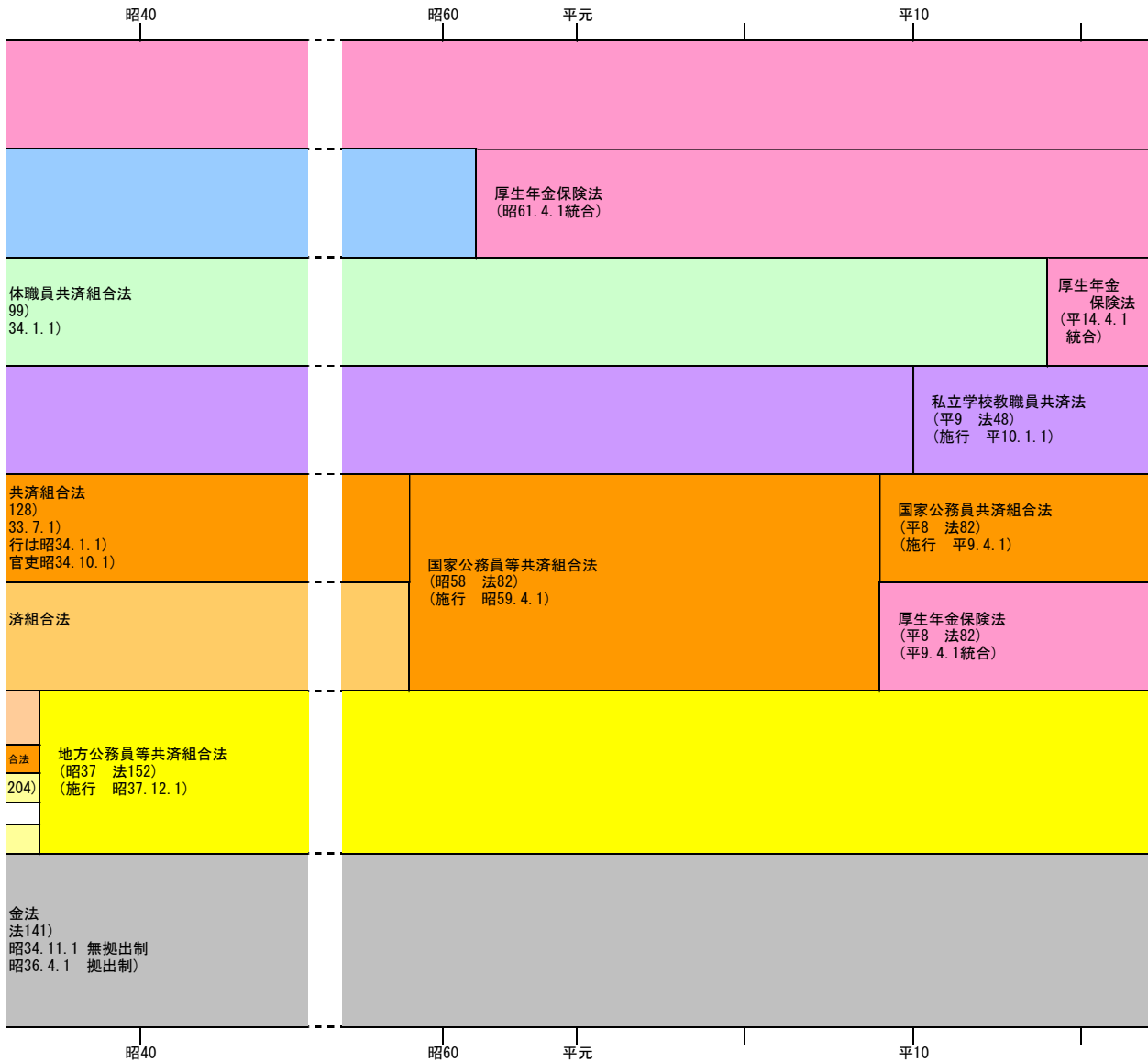
目次

1	公的年金制度の沿革	130
2	長期時系列表	133
3	最近の経済等の状況	156
4	用語解説	157

公的年金制度の沿革

1. 公的年金各制度の成立過程

		昭20		昭30		
被 用 者	一般被用者	労働者年金 保 険 法 (昭16 法60) (施行 昭17. 6. 1)	旧厚生年金保険法 (昭19 法21) (施行 昭19. 10. 1)		厚生年金保険法 (昭29 法115) (施行 昭29. 5. 1)	
	船 員	船員保険法 (昭14 法73) (施行 昭15. 6. 1)				
	団 体 農 林 職 業 員	旧厚生年金保険法		厚生年金保険法 (昭29 法115)	農林漁業団 (昭33 法 昭)	
	私 立 学 校 教 職 員	旧厚生年金保険法 (教員任意包括)		私立学校教職員共済組合法 (昭28 法245) (施行 昭29. 1. 1)	私学 恩給 財団 昭28. 4. 1→	
		(財)私立中等学校恩給財団 (大13. 7. 24発足)				
	国 家 公 務 員	官吏恩給法(明23 法43) 軍人恩給法(明23 法45)	恩給法 (大12 法48)			国家公務員 (昭33 法 施行 昭 (年金の施 非現業の
	公 共 企 業 体 職 員 等	帝国鉄道庁現業員共済組合二関スル件(明40 勅127) 専売局現業員共済組合二関スル件(明41 勅150) 印刷局現業員共済組合二関スル件(明42 勅220) 逓信部内職員共済組合二関スル件(明42 勅151) 海軍造船兵事業従業員ノ共済組合二関スル件(明45 勅180) 造幣局共済組合規則(大12 大蔵3) 等		旧国家公務員共済組合法 (昭23 法69) (施行 昭23. 7. 1)		公共企業体職員等共 (昭31 法134) (施行 昭31. 7. 1)
	地 方 公 務 員	官吏恩給法(明23 法43)	恩給法 (大12 法48)			旧国家公務員共済組合法
		退隠料条例 退職年金条例		旧国家公務員共済組合法		国家公務員共済組 市町村職員共済組合法(昭29 法
				町村職員恩給組合恩給条例(昭18. 4. 1)	町村職員恩給組合法(昭27 法118)	
日 雇 労 働 者					国民年 (昭34 施行)	
自 営 業 者 等						
		昭20		昭30		
備 考						



昭40 昭60 平元 平10

通算年金通則法
(昭36 法181)
(施行 昭36.11.1 適用 昭36.4.1)

国民年金法等の一部を改正する法律
(昭60 法34)
(施行 昭61.4.1)
(基礎年金制度の導入)

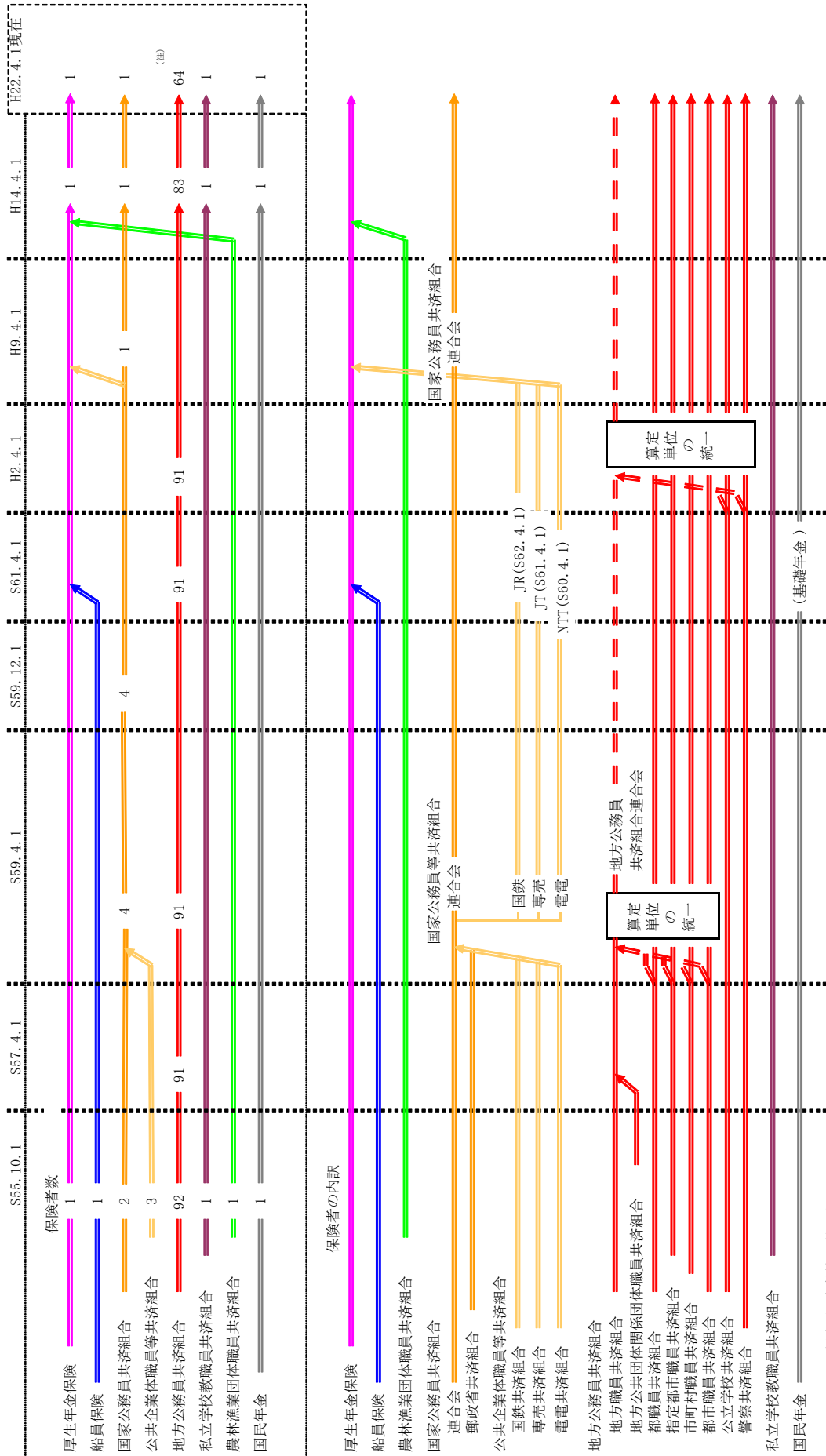
国家公務員及び公共企業体職員に係る共済組合制の統合を図るための国家公務員共済組合法等の一部を改正する法律
(昭58 法82)
(長期給付財政調整事業の実施)

被用者年金制度間の費用負担の調整に関する特別措置法
(平元 法87)
(制度間調整事業の実施)

厚生年金保険法等の一部を改正する法律
(平8 法82)
(旧三共済の統合とそれに伴う財政支援措置の実施)

地方分権の推進を図るための関係法律の整備等に関する法律
(平11 法87)
(地方事務官制度の廃止)

2. 保険者及び保険料算定単位



(注) 保険者等の数である。

長期時系列表—1

公的年金各制度の被保険者数の推移

年度末	厚生年金	旧三共済	旧農林年金	国共済	地共済	私学共済	国民年金	公的年金 制度全体
	千人	千人	千人	千人	千人	千人	千人	千人
昭和 4 0	18,670	762	353	1,114	2,288	144	20,016	43,347
4 5	22,522	789	410	1,149	2,536	194	24,337	51,936
5 0	23,893	797	447	1,162	3,004	270	25,884	55,457
5 1	24,084	802	452	1,163	3,033	282	26,469	56,285
5 2	24,131	805	461	1,172	3,079	293	27,198	57,138
5 3	24,392	804	468	1,172	3,139	302	27,803	58,081
5 4	24,925	798	476	1,175	3,192	311	27,851	58,729
5 5	25,445	788	484	1,179	3,239	319	27,596	59,050
5 6	25,896	773	487	1,179	3,273	324	27,111	59,044
5 7	26,223	752	488	1,175	3,292	329	26,461	58,720
5 8	26,549	716	488	1,174	3,299	335	25,727	58,288
5 9	26,932	683	488	1,168	3,298	341	25,339	58,249
6 0	27,234	621	490	1,161	3,295	347	25,091	58,239
6 1	26,994	591	494	1,152	3,289	355	30,443	63,317
6 2	27,676	541	496	1,151	3,287	365	30,590	64,105
6 3	28,769	526	496	1,148	3,272	375	30,342	64,929
平成 元	29,921	512	497	1,144	3,277	384	29,943	65,678
2	30,997	496	499	1,126	3,286	373	29,535	66,313
3	31,959	493	501	1,132	3,301	381	30,586	68,352
4	32,493	487	506	1,130	3,317	388	30,620	68,941
5	32,651	482	510	1,127	3,335	394	30,777	69,276
6	32,740	471	511	1,128	3,344	398	30,956	69,548
7	32,808	467	509	1,125	3,339	400	31,305	69,952
8	32,999	463	501	1,124	3,336	401	31,371	70,195
9	33,468		490	1,122	3,326	401	31,538	70,344
1 0	32,957		482	1,111	3,306	403	32,244	70,502
1 1	32,481		475	1,106	3,288	404	32,861	70,616
1 2	32,192		467	1,119	3,239	406	33,068	70,491
1 3	31,576		459	1,110	3,207	408	33,408	70,168
1 4	32,144			1,102	3,181	429	33,604	70,460
1 5	32,121			1,091	3,151	434	33,494	70,292
1 6	32,491			1,086	3,111	442	33,163	70,293
1 7	33,022			1,082	3,069	448	32,826	70,447
1 8	33,794			1,076	3,035	458	32,019	70,383
1 9	34,570			1,058	2,992	464	30,981	70,066
2 0	34,445			1,053	2,946	472	30,443	69,358

(注) 1. 日本鉄道、日本電信電話及び日本たばこ産業の各共済組合は、平成9年4月に厚生年金に統合された。
 2. 農林漁業団体職員共済組合は、平成14年4月に厚生年金に統合された。
 3. 厚生年金は昭和60年度以前の船員保険に係る分を含む。
 4. 国民年金の被保険者数は、昭和60年度以前は旧法の適用者(任意適用を含む)数であり、昭和61年度以後は第1号、第3号、任意加入の合計である。

公的年金各制度の受給権者数の推移

(総数)

年度末	厚生年金		旧三共済		旧農林年金		国共済	地共済	私学共済	国民年金
	千人	千人	千人	千人	千人	千人				
昭和										
4.0	602	191	6	73	101	3	70			
4.5	1,235	241	24	155	275	8	177			
5.0	2,449	300	54	257	469	18	3,119			
5.1	2,894	312	62	277	523	23	3,877			
5.2	3,391	327	70	298	573	28	4,505			
5.3	3,881	345	78	323	622	32	5,124			
5.4	4,334	366	87	347	679	37	5,691			
5.5	4,773	388	95	372	737	42	6,256			
5.6	5,255	415	106	398	802	47	6,778			
5.7	5,745	444	116	422	874	53	7,304			
5.8	6,256	477	128	449	944	58	7,831			
5.9	6,797	505	140	476	1,016	63	8,316			
6.0	7,384	565	152	511	1,092	69	8,837			
6.1	8,003	581	163	542	1,153	76	9,556			
6.2	8,642	610	172	573	1,213	84	10,357			
6.3	9,279	611	183	605	1,284	90	10,692			
平成										
元	9,919	620	194	636	1,351	97	11,042			
2	10,519	629	205	663	1,415	116	11,362			
3	11,092	630	216	685	1,480	124	12,028			
4	11,803	632	227	707	1,542	132	12,759			
5	12,535	632	238	726	1,600	140	13,559			
6	13,273	635	251	746	1,654	148	14,312			
7	14,448	638	266	778	1,747	173	15,152			
8	15,239	636	278	794	1,793	185	16,010			
9	16,813		290	810	1,848	193	16,987			
1.0	17,679		303	823	1,898	203	17,871			
1.1	18,571		315	835	1,942	213	18,795			
1.2	19,529		331	862	1,984	224	19,737			
1.3	20,559		348	883	2,049	235	20,669			
1.4	21,980	21,980		906	2,109	246	21,653			
1.5	23,148	23,148		933	2,174	258	22,544			
1.6	24,233	24,233		962	2,240	271	23,431			
1.7	25,110	25,110		984	2,289	281	24,393			
1.8	26,155	26,155		1,009	2,345	293	25,420			
1.9	27,502	27,502		1,046	2,436	309	26,387			
2.0	29,072	29,072		1,094	2,543	329	27,433			

(注) 1. 日本鉄道、日本電信電話及び日本たばこ産業の各共済組合は、平成9年4月に厚生年金に統合された。
 2. 農林漁業団体職員共済組合は、平成14年4月に厚生年金に統合された。
 3. 厚生年金は昭和60年度以前の船員保険に係る分を含む。
 4. 国民年金の受給権者数は新法基礎年金と旧法国民年金とを合計したもので、被用者年金のみなし基礎年金に係る受給権者は含まれていない。
 5. 旧三共済の受給権者数には船員給付及び公務災害給付が含まれている。このため、本文の図表2-3-1の値とは一致しない。

公的年金各制度の受給権者数の推移
(年齢・退年相当)

年度末	厚生年金	旧三共済	旧農林年金	国共済	地共済	私学共済	国民年金
	千人	千人	千人	千人	千人	千人	千人
昭和							
4.0	203	133	3	54	82	2	—
4.5	534	170	18	120	228	4	—
5.0	1,056	212	38	201	373	6	2,731
5.1	1,262	220	43	216	414	7	3,395
5.2	1,468	232	47	232	449	8	3,920
5.3	1,676	246	51	250	484	9	4,426
5.4	1,874	263	56	269	526	10	4,912
5.5	2,063	281	60	287	568	10	5,324
5.6	2,279	305	66	307	616	11	5,671
5.7	2,508	330	72	325	671	13	5,994
5.8	2,787	359	79	345	722	14	6,305
5.9	3,047	383	85	365	776	15	6,570
6.0	3,342	437	92	391	830	17	6,846
6.1	3,651	448	97	414	872	19	7,052
6.2	3,938	467	100	436	916	20	7,246
6.3	4,222	469	105	459	959	22	7,410
平成							
元	4,507	472	109	481	1,004	24	7,577
2	4,760	477	112	498	1,045	29	7,726
3	4,993	473	116	511	1,087	31	8,330
4	5,293	470	120	524	1,127	33	9,039
5	5,598	465	123	534	1,164	36	9,822
6	5,921	462	128	543	1,197	38	10,568
7	6,592	459	133	565	1,266	49	11,400
8	6,933	453	136	570	1,290	54	12,276
9	7,822		140	576	1,322	57	13,276
10	8,217		144	579	1,349	60	14,186
11	8,580		147	580	1,372	64	15,090
12	9,014		151	592	1,394	68	16,061
13	9,486		157	601	1,434	72	17,030
14	10,145			610	1,471	77	18,053
15	10,690			620	1,511	81	18,985
16	11,167			629	1,552	86	19,915
17	11,523			633	1,578	89	20,929
18	11,984			639	1,610	94	22,007
19	12,596			653	1,673	99	23,031
20	13,236			668	1,746	105	24,111

(注) 1. 日本鉄道、日本電信電話及び日本たばこ産業の各共済組合は、平成9年4月に厚生年金に統合された。
 2. 農林漁業団体職員共済組合は、平成14年4月に厚生年金に統合された。
 3. 厚生年金は昭和60年度以前の船員保険に係る分を含む。
 4. 私学共済の老齢・退年相当受給権者数には恩賜年金を含む。
 5. 国民年金の受給権者数は新法基礎年金と旧法国民年金とを合計したもので、被用者年金のみならず基礎年金に係る受給権者は含まれていない。

公的年金各制度の給付費の推移

年度	厚生年金		旧三共済		旧農林年金		国共済	地共済	私学共済	国民年金	基礎年金	公的年金 制度全体
	億円	億円	億円	億円	億円	億円						
昭和												
4 0	376	275	18	140	250	8	15	—	—	—	—	1,106
4 5	1,545	685	60	452	968	26	151	—	—	—	—	3,960
5 0	9,537	2,319	266	1,999	4,100	101	4,566	—	—	—	—	23,228
5 1	13,651	3,010	368	2,593	5,512	135	7,110	—	—	—	—	32,832
5 2	18,449	3,622	455	3,152	6,793	167	9,440	—	—	—	—	42,659
5 3	22,705	4,229	530	3,726	8,028	195	11,463	—	—	—	—	51,575
5 4	26,557	4,805	627	4,252	9,251	209	13,426	—	—	—	—	59,928
5 5	32,515	5,452	721	4,831	10,648	233	15,763	—	—	—	—	71,143
5 6	39,221	6,337	864	5,559	12,463	283	18,417	—	—	—	—	84,329
5 7	44,886	7,257	1,011	6,272	14,427	335	20,691	—	—	—	—	96,231
5 8	50,103	8,133	1,149	6,848	16,057	385	22,481	—	—	—	—	106,667
5 9	55,281	8,831	1,280	7,552	17,938	441	24,245	—	—	—	—	117,276
6 0	62,274	9,722	1,464	8,504	20,164	509	26,500	—	—	—	—	131,104
6 1	76,209	9,801	1,575	8,816	20,466	604	29,137	—	—	—	—	151,128
6 2	82,360	11,167	1,838	10,330	23,680	677	27,369	—	—	—	—	164,041
6 3	87,683	11,358	1,984	11,028	25,151	736	29,286	—	—	—	—	175,006
平成												
元	96,284	11,602	2,188	11,950	27,120	823	30,713	—	—	—	—	190,082
2	105,031	11,851	2,365	12,778	28,988	1,007	31,728	—	—	—	—	204,638
3	113,230	12,101	2,568	13,530	30,987	1,126	32,650	—	—	—	—	219,740
4	121,460	12,378	2,773	14,226	33,000	1,223	32,763	—	—	—	—	237,372
5	129,055	12,500	2,927	14,740	34,486	1,309	32,343	—	—	—	—	253,329
6	138,277	12,709	3,131	15,297	36,170	1,418	32,183	—	—	—	—	272,536
7	150,413	13,040	3,376	16,005	38,176	1,538	32,193	—	—	—	—	296,435
8	156,890	12,932	3,467	16,117	38,805	1,618	31,042	—	—	—	—	310,326
9	172,895	12,895	3,567	16,240	39,376	1,694	29,783	—	—	—	—	321,245
1 0	182,824	12,824	3,707	16,517	40,523	1,794	28,933	—	—	—	—	341,411
1 1	187,364	12,709	3,774	16,608	41,177	1,864	27,781	—	—	—	—	354,715
1 2	191,544	13,040	3,854	16,800	41,430	1,942	26,454	—	—	—	—	366,798
1 3	196,228	12,932	3,916	16,867	42,005	2,023	25,133	—	—	—	—	379,805
1 4	203,466	203,466	4,000	16,852	42,298	2,112	23,819	—	—	—	—	391,711
1 5	208,140	208,140	4,000	16,849	42,618	2,185	22,293	—	—	—	—	402,821
1 6	216,301	216,301	4,000	16,779	42,783	2,252	20,888	—	—	—	—	416,200
1 7	220,794	220,794	4,000	16,693	42,915	2,310	19,527	—	—	—	—	427,694
1 8	223,491	223,491	4,000	16,686	43,149	2,375	18,149	—	—	—	—	437,809
1 9	224,059	224,059	4,000	16,734	43,503	2,441	16,862	—	—	—	—	447,338
2 0	226,870	226,870	4,000	16,736	43,917	2,508	15,779	—	—	—	—	460,269

(注) 1. 日本鉄道、日本電信電話及び日本たばこ産業の各共済組合は平成9年4月に厚生年金に統合された。
 2. 農林漁業団体職員共済組合は、平成14年4月に厚生年金に統合された。
 3. 昭和60年度以前の船員保険の年金給付費は厚生年金には含まず、公的年金制度全体に含んでいる。
 4. 国民年金には、昭和60年改正前の旧法国民年金の給付及び旧改正後の新法国民年金の基礎年金以外の給付に要する費用を、基礎年金には、新法国民年金の基礎年金の給付に要する費用を、それぞれ計上している。
 5. 平成14年度の合計には旧農林共済分を含めてあるため、各制度の値の和と一致しない。

公的年金各制度の積立金の推移

単位：億円

年度末	厚生年金		旧農林年金		国共済		地共済		私学共済		国民年金	
	(西暦)											
昭和	40	1965	14,414	2,104	418	2,716	3,329		186		1,946	
	45	1970	44,202	4,773	1,216	6,690	12,136		555		7,271	
	50	1975	122,869	9,602	3,074	14,545	34,215		1,606		18,147	
	51	1976	149,157	10,338	3,663	16,596	40,674		2,020		18,421	
	52	1977	179,740	10,852	4,299	18,834	48,231		2,497		18,466	
	53	1978	211,081	11,806	4,990	21,054	56,281		3,082		20,526	
	54	1979	243,519	12,643	5,716	23,529	64,935		3,807		23,596	
	55	1980	279,838	13,418	6,499	26,314	75,049		4,680		26,387	
	56	1981	322,796	14,394	7,408	28,992	85,458		5,660		28,083	
	57	1982	365,629	15,434	8,293	31,521	95,145		6,719		30,699	
	58	1983	409,416	16,583	9,185	34,030	105,410		7,867		29,276	
	59	1984	454,843	18,298	10,071	36,706	117,019		9,096		27,633	
	60	1985	507,828	17,663	10,910	40,303	131,140		10,407		25,939	
	61	1986	552,813	17,930	11,819	43,905	145,922		11,544		21,912	
	62	1987	599,638	17,597	12,583	47,037	159,070		12,695		26,197	
	63	1988	656,126	17,853	13,480	50,749	172,359		14,148		29,409	
平成	元	1989	702,175	18,492	13,941	53,956	187,457		15,613		32,216	
	2	1990	768,605	19,271	14,763	57,408	204,859		17,100		36,317	
	3	1991	839,970	20,205	15,593	60,529	222,455		18,624		43,572	
	4	1992	911,340	20,979	16,406	63,608	239,749		20,082		51,275	
	5	1993	978,705	21,751	17,243	66,587	256,125		21,509		58,468	
	6	1994	1,045,318	22,653	17,871	69,593	271,622		22,822		63,712	
	7	1995	1,118,111	23,475	18,677	72,693	288,406		24,268		69,516	
	8	1996	1,184,579	25,007	19,236	75,782	305,220		25,611		78,493	
	9	1997	1,257,560		19,737	78,942	322,455		26,943		84,683	
	10	1998	1,308,446		19,961	81,337	337,358	[82,883]	28,150		89,619	
	11	1999	1,347,988		20,079	83,189	352,346	[85,252]	29,270		94,617	
	12	2000	1,368,804	注5	20,113	85,951	361,507	[87,227]	30,123		98,208	注5
	13	2001	1,373,934	[1,345,967]	19,746	86,500	369,267	[87,070]	30,800		99,490	[97,348]
	14	2002	1,377,023	[1,320,717]		86,747	374,658	[86,986]	31,368		99,108	[94,698]
	15	2003	1,374,110	[1,359,151]		86,938	378,297	[88,175]	31,802		98,612	[97,160]
	16	2004	1,376,619	[1,382,468]		87,034	380,619	[88,564]	32,102		96,991	[97,151]
	17	2005	1,324,020	[1,403,465]		87,580	388,082	[91,690]	33,180		91,514	[96,766]
	18	2006	1,300,980	[1,397,509]		88,137	397,071	[92,162]	33,834		87,660	[93,828]
	19	2007	1,270,568	[1,301,810]		88,142	401,527	[88,958]	34,677		82,692	[84,674]
	20	2008	1,240,188	[1,166,496]		85,711	395,200	[82,145]	34,366		76,920	[71,885]

(注) 1. 日本鉄道、日本電信電話及び日本たばこ産業の各共済組合は平成9年4月に厚生年金に統合された。
 2. 農林漁業団体職員共済組合は、平成14年4月に厚生年金に統合された。
 3. 厚生年金の積立金には厚生年金基金が代行している部分の積立金は含まれていない。
 4. []内の数値は、時価ベースの積立金である。
 5. 厚生年金、国民年金の平成18年度末以降の時価ベースの積立金は旧年金福祉事業団からの承継資産に係る損益を含めて、年金積立金管理運用独立行政法人(17年度以前は旧年金資金運用基金)における市場運用分の運用実績を時価ベースで評価したものである。承継資産に係る損益分の厚生年金・国民年金への扱分は、厚生年金・国民年金の積立金の元本平均残高の比率により算分することにより行っている。
 6. 基礎年金には、昭和61年度より724,608百万円の積立金がある。

公的年金各制度の保険料（率）の推移

年度	厚生年金 (一般男子)		国共済 (一般組合員)		日本鉄道		日本電信電話		日本たばこ産業		地共済 (一般組合員)		私学共済		旧農林年金		国民年金	
	(百万円)	%	(百万円)	%	(百万円)	%	(百万円)	%	(百万円)	%	(百万円)	%	(百万円)	%	(百万円)	%	(百万円)	%
昭和 2.0	1954																	
3.0	1955	30 (29.5)																
3.1	1956																	
3.2	1957																	
3.3	1958																	
3.4	1959																	
3.5	1960	35 (35.5)																
3.6	1961																	
3.7	1962																	
3.8	1963																	
3.9	1964																	
4.0	1965	55 (40.5)																
4.1	1966																	
4.2	1967																	
4.3	1968																	
4.4	1969	62 (44.1)																
4.5	1970																	
4.6	1971	64 (46.1)																
4.7	1972																	
4.8	1973	76 (48.1)																
4.9	1974																	
5.0	1975	91 (51.8)																
5.1	1976																	
5.2	1977																	
5.3	1978																	
5.4	1979	106 (55.1)																
5.5	1980																	
5.6	1981																	
5.7	1982																	
5.8	1983																	
5.9	1984	124 (60.1)																
6.0	1985																	
6.1	1986																	
6.2	1987																	
6.3	1988																	
平成 元	1989																	
2	1990	143 (2.1)																
3	1991	145 (3.1)																
4	1992																	
5	1993																	
6	1994	165 (6.1)																
7	1995																	
8	1996	173.5 (8.10)																
9	1997																	
10	1998																	
11	1999																	
12	2000																	
13	2001																	
14	2002																	
15	2003	185.8 (15.4)																
16	2004	189.34 (16.10)																
17	2005	142.88 (17.9)																
18	2006	146.42 (18.9)																
19	2007	145.66 (19.3)																
20	2008	153.30 (20.9)																
21	2009	157.04 (21.9)																
22	2010	160.38 (22.9)																

(注) 1. カッコ内は改定年月である。
 2. 被用者年金各制度の平成14年度までの保険料率は標準報酬ベースの数値であり、本人負担分の2倍とした。
 平成15年4月以降は総報酬ベースの数値であり、本人負担分の2倍とした。
 3. 日本鉄道、日本電信電話及び日本たばこ産業の各共済組合は平成9年4月に厚生年金保険に統合された。
 4. 農林漁業団体職員共済組合は平成14年4月に厚生年金保険に統合された。
 5. 厚生年金の被保険者のうち市内員及び船員の保険料率は平成22年9月時点で166.96%である。

公的年金各制度の運用利回りの推移

単位：%

年度	厚生年金 (西暦)	旧三共済				旧農林年金	国共済	地共済	私学共済	国民年金
		日本鉄道	日本電信 電話	日本たばこ 産業	産業					
昭和 4 0	6.37	6.38	6.79	6.69	7.47	6.38	6.65	7.16	6.20	
4 5	6.46	6.61	6.78	6.80	7.30	6.56	6.51	7.18	6.27	
5 0	6.93	7.27	7.04	6.91	8.01	6.92	6.62	7.57	6.44	
5 1	7.03	7.06	6.97	6.67	7.97	6.70	6.57	7.59	6.25	
5 2	7.12	7.12	7.13	6.91	7.81	6.75	6.52	7.45	6.19	
5 3	6.99	6.72	6.93	6.67	7.55	6.42	6.28	7.13	5.94	
5 4	6.87	6.81	6.81	6.78	7.45	6.44	6.32	7.08	5.84	
5 5	7.05	7.04	7.10	7.24	7.70	6.94	6.75	7.49	6.22	
5 6	7.24	6.80	6.46	7.09	7.76	6.81	6.68	7.54	6.93	
5 7	7.21	6.72	7.07	6.87	7.65	6.85	6.74	7.48	6.73	
5 8	7.19	6.78	7.67	6.85	7.78	6.91	6.77	7.49	6.64	
5 9	7.16	6.50	7.31	6.68	7.69	6.86	6.73	7.36	6.68	
6 0	7.16	7.13	7.19	7.20	7.62	6.87	6.70	7.28	7.06	
6 1	7.11	6.32	7.31	6.01	7.43	6.68	6.49	6.98	6.78	
6 2	6.77	5.76	6.69	8.06	7.13	6.49	6.13	6.74	5.72	
6 3	6.29	5.89	6.53	7.04	6.89	6.42	5.93	6.47	5.53	
平成 元	5.94	5.91	6.79	5.89	6.63	6.49	6.02	6.59	5.04	
2	5.90	6.28	6.24	7.38	6.39	6.46	6.30	6.40	5.20	
3	5.97	5.57	6.03	6.32	6.24	6.10	5.99	6.10	5.29	
4	5.82	5.13	5.59	5.70	5.82	5.89	5.57	5.69	5.53	
5	5.52	4.26	5.56	4.81	5.62	5.56	5.11	5.41	5.22	
6	5.34	3.69	5.36	4.14	5.03	5.19	4.50	4.82	5.11	
7	5.24	2.75	5.12	3.89	4.92	4.97	4.20	4.60	4.90	
8	4.99	6.97	7.24	3.48	4.23	4.82	3.74	4.03	4.56	
9	4.66	—	—	—	4.08	4.32	3.57	3.86	4.26	
1 0	4.15	—	—	—	3.69	3.44	3.24	3.66	3.94	
1 1	3.62	—	—	—	3.45	3.27	3.57	3.59	3.58	
1 2	3.22	—	—	—	3.55	3.01	2.61	2.99	2.98	
1 3	[1.99]	—	—	—	2.54	2.42	2.05	2.60	[1.29]	
1 4	[0.21]	—	—	—	—	2.45	1.77	2.20	[-0.28]	
1 5	[4.91]	—	—	—	—	2.68	[4.83]	2.00	[2.61]	
1 6	[2.73]	—	—	—	—	2.35	[3.23]	1.79	[3.35]	
1 7	[6.82]	—	—	—	—	2.43	[8.44]	4.16	[5.78]	
1 8	[3.10]	—	—	—	—	3.02	[3.36]	3.76	[4.07]	
1 9	[-3.54]	—	—	—	—	3.18	[-2.81]	3.14	[-3.38]	
2 0	[-6.83]	—	—	—	—	1.20	[-6.79]	-0.23	[-7.29]	

(注) 1. 日本鉄道、日本電信電話及び日本たばこ産業の各共済組合は平成9年4月に厚生年金に統合された。
 2. 農林漁業団体職員共済組合は、平成14年4月に厚生年金に統合された。
 3. []内の数値は、時価ベースの運用利回りである。
 4. 厚生年金、国民年金の平成13年度以降の運用利回りは、旧年金福祉事業団からの承継資産に係る損益を含めて、年金積立金管理運用独立行政法人(17年度以前は旧年金基金運用基金)における市場運用分の運用実績を時価ベースで評価したものである。また、国共済、地共済、私学共済の時価ベースの運用利回りは、時価ベースの運用収入(参考値)を基にした修正総合利回りを計上している。

長期時系列表－2

1. 厚生年金保険

年度	保険料		国庫負担	利息及び配当金		基礎年金交付金	国共済連合会等拠出金収入	積立金相当額納付金	収入		支出		収支残	年度末積立金
	料	負担		金	金				入	入	出	出		
昭和45	747,945	27,812	249,612	2,201,975	578,983	750,987	1,033,362	154,470	167,168	866,194	2,148,115	12,286,886	4,420,194	
46	2,857,255	233,032	923,535	2,857,255	233,032	923,535	4,040,829	1,365,141	1,408,340	2,682,490	14,915,679	17,973,979		
47	3,458,246	338,261	1,131,503	3,458,246	338,261	1,131,503	5,476,151	1,844,897	1,895,084	3,629,813	21,545,492	24,430,475		
48	3,717,578	398,723	1,321,542	3,717,578	398,723	1,321,542	6,820,000	2,270,519	2,338,739	4,549,261	28,164,753	31,503,716		
49	3,988,005	442,656	1,511,268	3,988,005	442,656	1,511,268	8,333,268	2,655,665	2,735,206	5,600,063	35,164,790	38,869,921		
50	4,700,738	546,602	1,784,624	4,700,738	546,602	1,784,624	10,000,000	3,251,460	3,436,631	6,751,330	41,916,120	45,667,451		
51	5,027,452	648,325	2,108,510	5,027,452	648,325	2,108,510	11,794,603	3,922,132	4,127,008	7,872,471	49,788,591	53,660,816		
52	5,998,708	846,854	2,399,665	5,998,708	846,854	2,399,665	13,794,603	4,488,567	4,705,062	9,089,536	58,878,127	62,587,663		
53	6,290,589	945,170	2,692,425	6,290,589	945,170	2,692,425	15,944,129	5,010,347	5,236,537	10,707,582	69,585,709	73,303,249		
54	6,576,374	1,044,652	2,985,177	6,576,374	1,044,652	2,985,177	18,249,623	5,528,113	5,789,531	12,461,092	82,046,701	85,807,732		
55	7,005,307	1,144,172	3,278,149	7,005,307	1,144,172	3,278,149	21,608,023	6,043,421	6,312,182	15,294,841	97,341,542	101,653,923		
56	8,001,773	1,357,385	3,641,042	8,001,773	1,357,385	3,641,042	25,116,364	6,620,876	6,911,182	18,205,182	115,546,724	120,461,905		
57	8,914,246	1,643,572	3,987,679	8,914,246	1,643,572	3,987,679	28,794,623	7,236,025	7,526,710	21,268,913	136,815,637	141,740,650		
58	9,450,493	1,961,901	4,326,824	9,450,493	1,961,901	4,326,824	32,620,000	7,826,319	8,116,939	24,503,061	161,318,698	166,235,589		
59	10,490,993	2,244,172	4,715,187	10,490,993	2,244,172	4,715,187	36,644,129	8,411,515	8,702,000	28,152,624	190,071,322	195,778,563		
60	13,050,692	2,829,544	5,526,757	13,050,692	2,829,544	5,526,757	41,116,364	9,244,154	9,534,654	31,882,210	221,953,532	227,487,742		
61	14,214,107	2,373,857	4,685,221	14,214,107	2,373,857	4,685,221	46,000,000	10,000,000	10,300,000	35,700,000	257,653,532	263,953,532		
62	14,954,011	2,605,962	4,985,417	14,954,011	2,605,962	4,985,417	51,000,000	10,800,000	11,100,000	40,200,000	268,153,532	274,353,532		
63	15,347,647	2,837,695	5,077,151	15,347,647	2,837,695	5,077,151	56,000,000	11,600,000	11,900,000	44,100,000	279,453,532	285,353,532		
64	16,339,805	2,979,058	5,262,117	16,339,805	2,979,058	5,262,117	61,000,000	12,400,000	12,700,000	48,300,000	290,753,532	296,353,532		
65	18,093,282	2,829,544	5,526,757	18,093,282	2,829,544	5,526,757	66,000,000	13,200,000	13,500,000	52,500,000	302,053,532	307,353,532		
66	19,370,603	2,516,904	5,006,092	19,370,603	2,516,904	5,006,092	71,000,000	14,000,000	14,300,000	57,000,000	313,353,532	318,353,532		
67	20,083,173	2,711,454	5,563,690	20,083,173	2,711,454	5,563,690	76,000,000	14,800,000	15,100,000	61,200,000	324,553,532	329,553,532		
68	20,654,075	2,830,224	5,216,408	20,654,075	2,830,224	5,216,408	81,000,000	15,600,000	15,900,000	65,400,000	335,753,532	340,753,532		
69	20,209,855	3,639,619	4,728,594	20,209,855	3,639,619	4,728,594	86,000,000	16,400,000	16,700,000	69,600,000	346,953,532	351,953,532		
70	20,051,217	3,720,886	4,306,657	20,051,217	3,720,886	4,306,657	91,000,000	17,200,000	17,500,000	73,800,000	358,153,532	363,153,532		
71	19,935,987	3,816,383	3,860,739	19,935,987	3,816,383	3,860,739	96,000,000	18,000,000	18,300,000	78,000,000	369,353,532	374,353,532		
72	20,203,365	4,003,622	3,107,091	20,203,365	4,003,622	3,107,091	101,000,000	18,800,000	19,100,000	82,200,000	380,553,532	385,553,532		
73	19,242,534	4,104,519	2,288,443	19,242,534	4,104,519	2,288,443	106,000,000	19,600,000	19,900,000	86,400,000	391,753,532	396,753,532		
74	19,453,700	4,279,206	1,612,515	19,453,700	4,279,206	1,612,515	111,000,000	20,400,000	20,700,000	90,600,000	402,953,532	407,953,532		
75	20,058,432	4,539,450	1,829,809	20,058,432	4,539,450	1,829,809	116,000,000	21,200,000	21,500,000	94,800,000	414,153,532	419,153,532		
76	20,983,461	4,828,547	2,570,759	20,983,461	4,828,547	2,570,759	121,000,000	22,000,000	22,300,000	99,000,000	425,353,532	430,353,532		
77	21,969,092	5,165,882	1,658,217	21,969,092	5,165,882	1,658,217	126,000,000	22,800,000	23,100,000	103,200,000	436,553,532	441,553,532		
78	22,690,521	5,432,309	1,768,240	22,690,521	5,432,309	1,768,240	131,000,000	23,600,000	23,900,000	107,400,000	447,753,532	452,753,532		
79	23,000,000	5,700,000	1,900,000	23,000,000	5,700,000	1,900,000	136,000,000	24,400,000	24,700,000	111,600,000	458,953,532	463,953,532		
80	23,300,000	5,970,000	2,030,000	23,300,000	5,970,000	2,030,000	141,000,000	25,200,000	25,500,000	115,800,000	470,153,532	474,153,532		
81	23,600,000	6,240,000	2,160,000	23,600,000	6,240,000	2,160,000	146,000,000	26,000,000	26,300,000	120,000,000	481,353,532	485,353,532		
82	23,900,000	6,510,000	2,290,000	23,900,000	6,510,000	2,290,000	151,000,000	26,800,000	27,100,000	124,200,000	492,553,532	496,553,532		
83	24,200,000	6,780,000	2,420,000	24,200,000	6,780,000	2,420,000	156,000,000	27,600,000	27,900,000	128,400,000	503,753,532	507,753,532		
84	24,500,000	7,050,000	2,550,000	24,500,000	7,050,000	2,550,000	161,000,000	28,400,000	28,700,000	132,600,000	514,953,532	519,953,532		
85	24,800,000	7,320,000	2,680,000	24,800,000	7,320,000	2,680,000	166,000,000	29,200,000	29,500,000	136,800,000	526,153,532	529,153,532		
86	25,100,000	7,590,000	2,810,000	25,100,000	7,590,000	2,810,000	171,000,000	30,000,000	30,300,000	141,000,000	537,353,532	539,353,532		
87	25,400,000	7,860,000	2,940,000	25,400,000	7,860,000	2,940,000	176,000,000	30,800,000	31,100,000	145,200,000	548,553,532	549,553,532		
88	25,700,000	8,130,000	3,070,000	25,700,000	8,130,000	3,070,000	181,000,000	31,600,000	31,900,000	149,400,000	559,753,532	559,753,532		
89	26,000,000	8,400,000	3,200,000	26,000,000	8,400,000	3,200,000	186,000,000	32,400,000	32,700,000	153,600,000	570,953,532	570,953,532		
90	26,300,000	8,670,000	3,330,000	26,300,000	8,670,000	3,330,000	191,000,000	33,200,000	33,500,000	157,800,000	582,153,532	582,153,532		
91	26,600,000	8,940,000	3,460,000	26,600,000	8,940,000	3,460,000	196,000,000	34,000,000	34,300,000	162,000,000	593,353,532	593,353,532		
92	26,900,000	9,210,000	3,590,000	26,900,000	9,210,000	3,590,000	201,000,000	34,800,000	35,100,000	166,200,000	604,553,532	604,553,532		
93	27,200,000	9,480,000	3,720,000	27,200,000	9,480,000	3,720,000	206,000,000	35,600,000	35,900,000	170,400,000	615,753,532	615,753,532		
94	27,500,000	9,750,000	3,850,000	27,500,000	9,750,000	3,850,000	211,000,000	36,400,000	36,700,000	174,600,000	626,953,532	626,953,532		
95	27,800,000	10,020,000	3,980,000	27,800,000	10,020,000	3,980,000	216,000,000	37,200,000	37,500,000	178,800,000	638,153,532	638,153,532		
96	28,100,000	10,290,000	4,110,000	28,100,000	10,290,000	4,110,000	221,000,000	38,000,000	38,300,000	183,000,000	649,353,532	649,353,532		
97	28,400,000	10,560,000	4,240,000	28,400,000	10,560,000	4,240,000	226,000,000	38,800,000	39,100,000	187,200,000	660,553,532	660,553,532		
98	28,700,000	10,830,000	4,370,000	28,700,000	10,830,000	4,370,000	231,000,000	39,600,000	39,900,000	191,400,000	671,753,532	671,753,532		
99	29,000,000	11,100,000	4,500,000	29,000,000	11,100,000	4,500,000	236,000,000	40,400,000	40,700,000	195,600,000	682,953,532	682,953,532		
100	29,300,000	11,370,000	4,630,000	29,300,000	11,370,000	4,630,000	241,000,000	41,200,000	41,500,000	199,800,000	694,153,532	694,153,532		
101	29,600,000	11,640,000	4,760,000	29,600,000	11,640,000	4,760,000	246,000,000	42,000,000	42,300,000	204,000,000	705,353,532	705,353,532		
102	29,900,000	11,910,000	4,890,000	29,900,000	11,910,000	4,890,000	251,000,000	42,800,000	43,100,000	208,200,000	716,553,532	716,553,532		
103	30,200,000	12,180,000	5,020,000	30,200,000	12,180,000	5,020,000	256,000,000	43,600,000	43,900,000	2				

2. 船員保険

年度	収入				支出			収支残	年度末 積立金
	保険料	国庫負担	利息及び 配当金	その他 収入	給付費	合計			
						その他 支出	合計		
昭和45	18,951	1,373	5,931	0	7,232	28	7,260	21,978	110,757
46	22,974	1,498	7,467	0	8,173	26	8,199	28,305	138,940
47	26,860	1,829	9,127	0	9,736	29	9,765	31,633	169,933
48	32,060	2,565	11,273	0	13,375	31	13,406	36,825	206,379
49	44,197	5,421	13,762	144	25,568	271	25,839	38,696	244,563
50	48,148	7,125	16,534	237	33,935	517	34,452	33,111	276,919
51	59,195	9,163	19,079	458	45,332	138	45,470	36,168	312,964
52	68,183	12,613	21,719	347	58,017	340	58,356	38,867	351,534
53	69,262	15,301	23,823	758	70,023	162	70,185	27,050	378,208
54	69,623	18,830	24,480	420	80,029	1,271	81,299	20,768	397,485
55	76,831	22,286	26,224	1,506	97,999	3,023	101,023	15,182	410,679
56	87,346	26,795	27,869	2,096	118,503	3,193	121,696	17,966	426,886
57	89,484	27,324	28,198	365	135,213	1,233	136,446	11,119	437,123
58	88,977	32,989	28,164	...	151,032	436,807
59	88,307	40,974	27,183	...	171,041	426,898
60	89,108	3,014	25,521	...	196,725	394,223

- (注) 1. 収入・支出の両方に災害補償相当分を含む。
 2. 収支残及び年度末積立金は船員保険特別会計としての額である。
 3. 船員保険の年金部門は昭和61年4月に厚生年金に統合された。

3. 国家公務員共済組合

(1) 国家公務員共済組合連合会

年度	収入										支出										収支残	年度末 積立金
	拠出 掛金 (本人負担)	拠出 賃租金	利息及び 配当金	基礎年金 交付金	制度間 交付金	財政調整 収入	その他 収入	合計	給付費	基礎年金 拠出金	年 金 保 険 者 拠 出 金	制度間 拠出金	長期 財政調整 拠出金	財政調整 拠出金	その他 支出	合計						
昭和 45	26,391	51,480	24,735	•	•	•	3,754	106,360	27,407	•	•	•	•	•	19	27,427	78,933	486,456				
50	66,747	150,459	61,279	•	•	•	7,394	285,879	129,212	•	•	•	•	•	128	129,340	156,540	1,101,314				
51	74,084	183,912	72,468	•	•	•	7,274	337,738	167,370	•	•	•	•	•	247	167,617	170,122	1,271,532				
52	81,005	220,268	84,332	•	•	•	8,219	393,824	204,908	•	•	•	•	•	166	205,074	188,751	1,460,422				
53	85,362	248,644	94,389	•	•	•	7,252	435,647	245,534	•	•	•	•	•	519	246,052	189,595	1,650,282				
54	94,678	285,030	108,105	•	•	•	7,454	495,267	283,382	•	•	•	•	•	1,004	284,387	210,880	1,861,267				
55	105,607	312,826	130,214	•	•	•	8,969	557,616	325,279	•	•	•	•	•	856	326,134	231,481	2,092,909				
56	112,707	338,344	143,129	•	•	•	8,883	602,362	376,787	•	•	•	•	•	475	377,262	225,100	2,318,209				
57	113,854	356,313	158,908	•	•	•	10,019	639,094	426,831	•	•	•	•	•	462	427,293	211,802	2,530,257				
58	117,107	379,637	174,559	•	•	•	10,308	681,611	468,357	•	•	•	•	•	313	468,670	212,941	2,743,451				
59	184,195	476,733	188,980	•	•	•	10,895	860,803	525,646	•	•	•	•	•	89,116	614,762	246,041	2,989,804				
60	248,108	567,912	201,367	•	•	•	11,768	1,029,156	616,588	•	•	•	33,022	•	48,137	697,748	331,408	3,321,437				
61	248,188	797,289	254,024	74,504	•	•	30,946	1,404,390	881,553	129,533	•	•	34,013	•	185	1,045,285	359,645	4,390,496				
62	251,158	878,618	263,948	115,581	•	•	29,394	1,538,700	1,033,012	158,421	•	•	35,033	•	130	1,226,596	312,104	4,703,705				
63	256,225	983,225	275,399	133,458	•	•	32,332	1,680,639	1,102,781	172,520	•	•	36,084	•	366	1,311,750	368,889	5,074,874				
平成 元	291,879	958,759	301,049	136,925	•	•	39,280	1,727,891	1,195,036	171,520	•	•	37,167	•	3,950	1,407,673	320,218	5,395,551				
2	335,453	964,511	349,076	158,031	219,250	•	3,084	2,029,405	1,277,760	175,974	•	•	219,250	•	3,695	1,684,679	344,726	5,740,766				
3	349,080	988,442	349,716	174,417	294,240	•	3,612	2,159,508	1,352,994	188,292	•	•	294,240	•	3,826	1,847,353	312,156	6,052,921				
4	361,769	1,041,046	356,275	186,811	325,525	•	2,282	2,273,707	1,422,625	206,185	•	•	325,525	•	3,542	1,965,877	307,830	6,360,752				
5	373,163	1,073,415	354,145	193,584	345,161	•	2,557	2,342,025	1,474,022	217,012	•	•	345,161	•	3,925	2,044,120	297,905	6,658,657				
6	399,121	1,119,272	346,257	206,438	374,427	•	1,957	2,447,472	1,529,708	234,374	•	•	374,427	•	4,366	2,146,875	300,597	6,959,255				
7	451,781	1,159,673	346,347	218,843	413,976	•	1,823	2,592,442	1,600,454	262,396	•	•	413,976	•	3,555	2,282,380	310,062	7,269,317				
8	471,275	1,155,437	350,518	220,861	453,892	•	1,860	2,653,842	1,611,680	273,272	•	•	453,892	•	4,104	2,344,948	308,894	7,578,211				
9	489,180	1,191,324	328,917	219,366	104,053	•	1,789	2,334,630	1,624,037	284,760	•	•	104,053	•	3,679	2,018,612	316,017	7,894,229				
10	492,401	1,218,502	272,830	220,127	17,706	•	1,773	2,223,339	1,651,671	307,463	•	•	•	•	4,511	1,983,879	239,461	8,133,689				
11	496,403	1,201,851	266,622	215,639	5,188	•	1,538	2,187,241	1,660,777	328,846	•	•	•	•	4,682	2,002,020	185,221	8,318,911				
12	509,192	1,204,083	249,858	208,331	•	•	145,289	2,316,753	1,680,029	353,454	•	•	•	•	4,569	2,040,579	276,174	8,595,085				
13	511,292	1,188,683	210,393	199,347	•	•	1,982	2,111,698	1,686,720	360,813	•	•	•	•	6,723	2,056,783	54,915	8,649,999				
14	505,336	1,174,559	216,862	193,492	•	•	2,317	2,095,567	1,685,208	371,894	•	•	•	•	11,537	2,070,888	24,678	8,674,678				
15	510,656	1,174,389	235,755	183,281	•	•	2,331	2,106,412	1,684,915	389,812	•	•	•	•	8,644	2,087,332	19,081	8,693,759				
16	509,821	1,156,354	210,947	172,862	•	•	70,828	2,123,384	1,677,860	419,213	•	•	•	•	13,926	2,113,788	9,596	8,703,354				
17	512,913	1,145,135	242,287	164,015	•	•	117,243	2,184,464	1,669,280	420,135	•	•	•	•	37,373	2,129,868	54,596	8,757,951				
18	515,619	1,136,788	260,666	155,206	•	•	2,996	2,152,057	1,668,638	420,968	•	•	•	•	3,546	2,096,261	55,796	8,813,746				
19	516,513	1,119,900	278,922	144,622	•	•	62,443	2,125,712	1,673,370	441,681	•	•	•	•	7,541	2,125,275	437	8,814,184				
20	520,838	1,050,884	171,190	135,019	•	•	71,385	1,952,663	1,673,624	449,289	•	•	•	•	70,171	2,195,762	-243,100	8,571,084				

(注) 1. 昭和59年4月に郵政省共済組合が加入した。
2. 平成12年度のその他収入には旧地方事務官移管金(1,436億円)を含む。

(2) 郵政省共済組合 (百万円)

年度	収				入			支			年度末 積立金
	拠出金 (本人負担)		負担金 計	利息及び 配当金	その他 収入	合計	給付費	その他 支出	合計		
	拠出金	負担金									
昭和45	9,543	21,373	30,916	11,209	47	42,172	17,806	8	17,813	24,359	182,561
46	11,029	26,623	37,652	12,834	67	50,553	21,935	8	21,943	28,611	211,176
47	12,458	29,922	42,380	13,956	32	56,368	26,934	6	26,940	29,428	241,036
48	14,384	36,631	51,015	16,849	75	67,939	34,525	7	34,532	33,407	274,456
49	18,981	48,376	67,358	22,504	96	89,957	49,053	7	49,059	40,898	315,368
50	21,957	62,054	84,011	24,314	124	108,449	70,653	9	70,663	37,786	353,172
51	23,566	77,030	100,597	25,875	200	126,672	91,916	11	91,926	34,745	388,103
52	25,389	89,632	115,021	27,741	2,368	145,130	110,274	12	110,286	34,844	422,987
53	26,323	103,902	130,225	28,281	622	159,128	127,067	8	127,075	32,053	455,096
54	29,990	115,934	145,923	31,634	765	178,323	141,866	10	141,876	36,447	491,588
55	35,227	129,533	164,761	39,102	822	204,684	157,798	18	157,816	46,868	538,487
56	38,656	140,472	179,128	40,692	1,742	221,563	179,096	12	179,108	42,454	581,018
57	40,750	149,616	190,366	42,872	7,926	241,164	200,344	44	200,387	40,777	621,855
58	41,721	159,543	201,264	45,175	7,645	254,083	216,432	25	216,457	37,627	659,558
59	19	112,939	112,958	45,466	92,247	250,670	229,522	44	229,566	21,105	680,780
60	23	164,492	164,515	46,190	50,864	261,569	233,803	57	233,861	27,709	708,842

(注) 1. 郵政省共済組合は昭和59年4月に国家公務員共済組合連合会に加入した。

4. 地方公務員共済組合

年度	収入										支出						収支残	年度末 積立金
	拠出金 (本人負担)		保険料		貸付金		利息及び 配当金		基礎年金 交付金		財政調整 拠入金		その他 収入		合計			
	87,376	182,046	1,874	66,962	338,699	96,806	410,026	823	97,629	241,070	1,213,586							
昭和45	253,029	555,531	2,797	197,907	1,011,238	441	1,974	1,011,238	410,026	823	97,629	599,861	3,421,490					
50	278,830	674,441	4,247	235,900	1,194,390	972	1,435,652	1,194,390	551,172	1,336	552,508	641,881	4,067,430					
51	305,525	844,453	5,615	278,347	1,435,652	1,712	1,435,652	1,435,652	679,325	1,560	680,885	754,767	4,823,062					
52	326,004	954,579	5,723	321,224	1,609,737	2,206	1,609,737	1,609,737	802,756	1,893	804,649	805,087	5,628,126					
53	356,256	1,054,427	6,419	374,067	1,792,005	836	1,792,005	1,792,005	925,132	1,748	926,880	865,125	6,493,473					
54	411,153	1,203,174	7,634	454,103	2,077,465	1,402	2,077,465	2,077,465	1,064,816	1,480	1,066,296	1,011,170	7,504,886					
55	439,879	1,321,411	8,426	517,685	2,288,498	1,098	2,288,498	2,288,498	1,246,320	1,496	1,247,816	1,040,682	8,545,817					
56	445,689	1,369,328	8,492	588,127	2,412,768	1,132	2,412,768	2,412,768	1,442,689	1,385	1,444,075	968,693	9,514,461					
57	459,345	1,507,095	8,514	656,400	2,633,048	1,694	2,633,048	2,633,048	1,605,698	985	1,606,684	1,026,364	10,541,019					
58	536,713	1,686,457	8,176	787,500	3,020,378	1,533	3,020,378	3,020,378	1,793,778	1,146	1,794,924	1,225,454	11,701,904					
59	680,817	1,931,357	7,916	807,386	3,442,467	14,990	3,442,467	3,442,467	2,016,399	13,863	2,030,263	1,412,204	13,113,980					
60	701,288	2,093,391	7,803	872,616	3,898,448	23,890	3,898,448	3,898,448	2,046,634	16,741	2,420,913	1,477,535	14,592,179					
61	716,581	2,186,200	7,106	905,332	4,136,529	25,068	4,136,529	4,136,529	2,367,990	15,844	2,821,790	1,314,739	15,907,036					
62	734,110	2,328,591	7,615	951,781	4,323,348	27,378	4,323,348	4,323,348	2,515,087	15,526	2,994,378	1,328,970	17,235,898					
63	824,406	2,547,882	7,286	1,049,141	4,704,902	26,650	4,704,902	4,704,902	2,712,037	20,798	3,195,248	1,509,653	18,745,724					
平成元	1,002,836	2,578,089	6,992	1,179,703	368,622	27,067	5,163,309	5,163,309	2,898,758	20,527	3,423,618	1,739,692	20,485,949					
2	1,047,759	2,680,552	6,755	1,240,998	424,511	8,516	5,409,093	5,409,093	3,098,659	21,599	3,649,799	1,759,293	22,245,465					
3	1,086,673	2,823,406	6,536	1,248,995	462,893	8,925	5,637,429	5,637,429	3,299,999	21,590	3,908,344	1,729,084	23,974,902					
4	1,119,817	2,899,617	6,294	1,228,493	462,351	12,158	5,728,729	5,728,729	3,448,572	18,245	4,091,342	1,637,387	25,612,458					
5	1,201,192	3,008,220	...	1,160,026	473,611	10,156	5,853,205	5,853,205	3,616,974	18,188	4,303,755	1,549,449	27,162,201					
6	1,360,370	3,199,456	...	1,154,270	527,577	3,915	6,245,588	6,245,588	3,817,568	11,817	4,567,451	1,678,137	28,840,558					
7	1,408,046	3,310,441	...	1,090,983	537,066	3,377	6,349,913	6,349,913	3,880,497	11,811	4,668,308	1,681,605	30,522,019					
8	1,473,163	3,390,803	...	1,100,889	520,826	3,454	6,489,134	6,489,134	3,937,609	19,750	4,765,753	1,723,381	32,245,483					
9	1,487,724	3,379,887	...	1,053,483	503,467	3,491	6,428,052	6,428,052	4,052,290	23,528	4,938,061	1,489,992	33,735,760					
10	1,496,501	3,356,694	...	1,210,895	495,581	3,744	6,563,416	6,563,416	4,117,695	23,528	5,064,700	1,498,716	35,234,559					
11	1,484,459	3,313,927	...	932,812	479,621	5,785	6,216,604	6,216,604	4,142,973	163,788	5,300,592	916,013	36,150,657					
12	1,483,454	3,310,036	...	787,165	454,478	3,380	6,038,513	6,038,513	4,200,502	23,528	5,262,539	775,975	36,926,665					
13	1,474,098	3,249,410	...	686,954	424,928	8,094	5,843,484	5,843,484	4,229,753	19,788	5,304,362	539,121	37,465,805					
14	1,471,785	3,161,261	...	699,988	394,630	3,107	5,730,771	5,730,771	4,261,828	18,782	5,366,860	363,911	37,829,707					
15	1,478,755	3,120,805	...	753,371	391,007	3,994	5,747,932	5,747,932	4,278,282	14,445	5,515,759	232,173	38,061,885					
16	1,498,023	3,084,338	...	1,360,355	371,781	3,507	6,318,004	6,318,004	4,291,509	117,243	5,571,641	746,363	38,808,249					
17	1,509,883	3,051,564	...	1,564,510	334,234	3,580	6,463,772	6,463,772	4,314,901	80,781	5,564,923	898,849	39,707,096					
18	1,514,337	3,043,559	...	1,196,646	311,915	4,364	6,070,820	6,070,820	4,350,254	19,164	5,625,185	445,635	40,152,721					
19	1,505,541	2,920,738	...	524,206	291,172	9,976	5,251,633	5,251,633	4,391,733	199,589	5,884,323	-632,689	39,520,012					

(注) 1. 平成6年度以降の負担金には払込金を含む。

2. 平成12年度その他支出には旧地方事務官移管金(1,436億円)を含む。

3. 昭和63年度から平成2年度の基礎年金拠出金は地方公務員共済組合連合会の各組合、公立学校共済組合及び警察共済組合の合計であり、地方公務員共済組合連合会の基礎年金拠出金の額とは異なる。

5. 公共企業体職員等共済組合
(1) 合計

年度	収入										支出						年度末 積立金
	拠出保険料収入等 掛金 (本人負担)	負担金	利息及び 配当金	基礎年金 交付金	制度間 調整 交付金	長期 財政調整 交付金	その他 収入	合計	給付費	基礎年金 拠出金	制度間 調整 拠出金	長期 財政調整 拠出金	その他 支出	合計	収支残		
昭和45	27,951	81,439	27,018	•	•	•	1,793	138,201	68,529	•	•	•	•	188	68,717	69,485	477,254
46	32,914	96,469	31,942	•	•	•	2,132	163,456	82,380	•	•	•	•	226	82,606	80,850	558,563
47	37,169	111,227	37,044	•	•	•	2,866	188,306	97,238	•	•	•	•	282	97,520	90,785	650,135
48	43,101	131,565	41,771	•	•	•	2,919	219,356	122,238	•	•	•	•	327	122,565	96,792	747,022
49	55,525	172,693	52,031	•	•	•	4,237	284,486	167,565	•	•	•	•	426	167,991	116,495	863,781
50	63,587	201,554	58,027	•	•	•	5,680	328,848	231,908	•	•	•	•	669	232,577	96,271	960,202
51	73,367	233,619	62,117	•	•	•	6,064	375,167	300,991	•	•	•	•	689	301,680	73,487	1,033,848
52	79,290	261,125	66,662	•	•	•	7,070	414,147	362,234	•	•	•	•	722	362,956	51,191	1,085,236
53	90,050	348,396	72,436	•	•	•	7,996	518,879	422,873	•	•	•	•	786	423,659	95,219	1,180,610
54	92,563	384,906	78,316	•	•	•	9,090	564,875	480,532	•	•	•	•	879	481,411	83,465	1,264,337
55	95,195	430,602	87,130	•	•	•	10,581	623,508	545,212	•	•	•	•	968	546,180	77,328	1,341,812
56	112,700	515,228	91,722	•	•	•	12,489	732,139	633,689	•	•	•	•	1,124	634,813	97,326	1,439,390
57	117,204	599,739	100,319	•	•	•	13,505	830,767	725,739	•	•	•	•	1,339	727,078	103,689	1,543,416
58	120,781	682,732	111,240	•	•	•	14,653	929,407	813,327	•	•	•	•	1,508	814,835	114,572	1,658,302
59	137,066	787,620	115,903	•	•	•	15,503	1,056,093	883,054	•	•	•	•	1,661	884,715	171,377	1,829,822
60	149,665	795,154	127,603	•	•	•	17,088	1,106,129	972,222	•	•	9,368	•	1,800	983,390	122,738	1,766,327
61	136,704	738,711	117,795	45,599	•	•	34,195	1,091,132	980,106	73,013	•	9,648	•	1,962	1,064,729	26,403	1,793,030
62	127,235	819,254	103,478	67,563	•	•	47,770	1,183,254	1,116,736	86,363	•	9,938	•	1,875	1,214,912	-31,659	1,759,679
63	130,613	847,666	99,306	103,417	•	•	61,373	1,261,771	1,135,818	83,580	•	10,236	•	1,842	1,231,475	30,295	1,785,309
平成元	144,045	858,445	103,703	117,354	•	•	72,489	1,315,656	1,160,207	77,187	•	10,543	•	1,846	1,249,784	65,872	1,849,239
2	163,823	840,105	96,489	127,669	197,270	•	8,000	1,451,936	1,185,088	85,367	100,107	•	•	2,010	1,372,573	79,363	1,927,126
3	172,430	835,208	115,142	150,283	251,543	•	8,000	1,532,792	1,210,143	90,966	134,947	•	•	3,317	1,439,373	93,419	2,020,545
4	178,003	833,754	110,769	170,250	265,888	•	8,000	1,566,875	1,237,848	100,271	149,293	•	•	2,062	1,489,474	77,401	2,097,946
5	181,978	846,537	111,609	191,406	256,963	•	4,000	1,592,763	1,249,957	105,458	157,996	•	•	2,181	1,515,591	77,171	2,175,117
6	190,364	855,693	110,129	215,040	270,787	•	4,000	1,646,418	1,270,910	111,539	171,736	•	•	2,073	1,556,259	90,159	2,265,277
7	210,380	888,679	106,735	237,204	254,933	•	349	1,700,279	1,303,999	121,782	190,180	•	•	2,123	1,618,084	82,195	2,347,472
8	217,501	879,746	169,332	244,494	273,509	•	492	1,787,075	1,293,206	126,731	208,803	•	•	5,096	1,633,835	153,240	2,500,712

(注) 1. 公共企業体職員等共済組合は昭和59年4月に国家公務員共済組合に統合された。
 2. 昭和59年度以降は、日本鉄道、日本電信電話及び日本たばこの各共済組合の合計を計上した。
 3. 日本鉄道、日本電信電話及び日本たばこの各共済組合は平成9年4月に厚生年金に統合された。

年度	収入										支出					収支残	年度末 積立金					
	拠出保険料収入等 掛金(本人負担)		利息及び 配当金		基礎年金 交付金		制度間調 財政調整 交付金		長期 財政調整 交付金		その他 収入		合計		拠出金			その他 支出		合計		
	拠出 掛金	負担 金	配当 金	利息 等	基礎 年金	制度 間調	財政 調整	長期 調整	その他 収入	合計	給付 費	基礎 年金	制度 間調	その他 支出	合計			拠出 金	拠出 金	その他 支出	合計	
昭和45	17,797	54,864	15,515							0	88,176	53,431			11				53,442	34,734	259,342	
46	20,875	64,706	17,966						0	103,547	64,195				10				64,205	39,343	298,782	
47	23,133	74,043	20,625						0	117,802	75,955				9				75,964	41,838	340,709	
48	26,346	86,984	23,252					2	136,583	95,356					17				95,373	41,210	382,010	
49	33,332	113,414	29,198					26	175,969	131,486					33				131,519	44,450	426,570	
50	37,759	132,290	30,696					4	200,749	182,931					42				182,972	17,777	444,492	
51	43,922	155,512	30,182					0	229,615	238,394					72				238,466	-8,851	435,795	
52	46,973	175,092	28,927					0	250,992	287,292					51				287,343	-36,351	399,634	
53	56,148	257,781	30,998					0	344,927	336,559					73				336,632	8,296	408,082	
54	57,050	286,017	32,613					0	375,680	382,949					73				383,022	-7,342	400,990	
55	58,197	324,467	34,148					0	416,813	433,529					91				433,621	-16,808	384,313	
56	69,368	395,967	34,214					0	499,549	503,951					136				504,087	-4,538	380,007	
57	71,688	468,939	34,039					0	574,666	575,342					180				575,522	-856	379,461	
58	74,476	541,451	34,563					0	650,491	642,819					152				642,972	7,519	387,270	
59	83,126	622,745	35,806					0	741,676	691,055					176				691,231	50,446	437,846	
60	82,834	599,857	36,944				17,088	0	736,723	755,060					142				755,202	-18,478	419,587	
61	71,482	550,352	34,012				34,195	846	724,317	751,262					133				787,340	-63,023	356,820	
62	59,766	620,593	21,533				47,770	256	802,375	846,992					31				887,309	-84,934	270,128	
63	60,543	637,542	18,838				61,373	63	857,996	847,574					11				881,741	-23,745	240,814	
平成元	62,922	632,984	17,223				72,489	59	874,602	845,469					8				874,252	351	238,801	
2	71,094	599,461	11,512				8,000	54	920,284	848,504					0				923,079	-2,795	234,473	
3	76,683	591,935	11,300				8,000	127	967,443	854,762					1,183				947,636	19,807	254,280	
4	80,838	585,989	11,387				8,000	143	989,283	864,372					11				966,143	23,139	277,420	
5	83,976	592,597	10,578				4,000	159	995,896	865,296					41				973,634	22,262	299,682	
6	86,513	599,603	10,557				4,000	337	1,030,287	872,893					16				988,319	41,967	341,649	
7	92,683	615,472	8,751				2,000	258	1,039,761	885,598					17				1,012,756	27,005	368,654	
8	94,133	601,037	26,393				2,000	368	1,058,138	873,700					115				1,011,933	46,206	414,860	

(注) 1. 日本鉄道共済組合は平成9年4月に厚生年金に統合された。

(3) 日本電信電話共済組合 (百万円)

年度	収 入					支 出					収 支 残	年 度 末 積 立 金
	拠出保険料収入等 掛金 (本人負担)	負担金	利息及び 配当金	基礎年金 交付金	その他 収入	合計	給付費	基礎年金 拠出金	制度間 調整 拠出金	長期 財政調整 拠出金		
昭和 45	8,726	22,384	9,364	1,704	42,177	11,836	177	12,013	30,164	182,602		
46	10,429	26,865	11,538	2,028	50,859	14,206	214	14,420	36,439	219,402		
47	12,240	31,532	13,692	2,743	60,208	16,567	265	16,831	43,377	263,473		
48	14,672	37,796	15,410	2,811	70,690	20,928	305	21,233	49,457	312,933		
49	19,521	50,287	19,223	4,062	93,093	27,972	391	28,364	64,730	377,815		
50	22,782	58,689	23,143	5,598	110,213	37,851	624	38,476	71,738	449,554		
51	26,018	66,128	27,414	6,016	125,576	48,306	577	48,883	76,692	526,251		
52	28,629	72,765	32,807	6,881	141,083	58,008	606	58,614	82,469	608,723		
53	30,068	76,422	36,301	7,913	150,703	66,894	684	67,577	83,126	691,850		
54	31,559	83,800	40,206	9,078	164,643	75,676	804	76,480	88,163	780,024		
55	33,004	90,327	46,987	10,574	180,893	87,070	876	87,946	92,946	872,983		
56	38,314	100,063	51,219	12,470	202,066	101,452	988	102,440	99,627	972,622		
57	40,335	109,844	60,058	13,473	223,710	118,073	1,158	119,231	104,480	1,077,126		
58	41,166	116,769	70,233	14,593	242,762	134,637	1,335	135,972	106,790	1,183,931		
59	47,756	137,786	73,703	15,457	274,701	153,184	1,423	154,607	120,094	1,304,035		
60	59,177	156,314	83,665	16,556	315,711	174,288	8,455	184,316	131,395	1,262,258		
61	57,993	152,116	78,273	17,248	314,898	185,333	8,708	229,273	85,625	1,347,917		
62	60,415	159,499	74,574	17,651	323,236	218,115	8,969	270,957	52,279	1,400,217		
63	63,052	171,213	74,051	19,296	346,513	234,512	9,238	290,950	55,563	1,456,671		
平成 元	73,218	187,065	81,337	19,533	383,530	257,210	9,515	312,883	70,647	1,527,702		
2	84,074	200,309	78,535	18,497	461,107	275,597	55,249	378,815	82,292	1,610,033		
3	86,519	203,080	98,305	45	491,459	293,194	47,963	417,738	73,720	1,683,753		
4	87,444	208,195	94,460	59	502,599	310,535	52,274	447,082	55,516	1,739,270		
5	88,044	212,780	96,879	97	519,583	321,265	53,895	464,357	55,226	1,794,496		
6	93,360	214,464	96,003	54	536,900	333,430	57,799	488,233	48,668	1,843,163		
7	106,080	230,408	94,675	81	577,540	352,088	63,061	522,405	55,135	1,898,298		
8	111,591	236,046	139,984	71	645,099	353,528	64,080	538,174	106,924	2,005,223		

(注) 1. 日本電信電話共済組合は平成9年4月に厚生年金に統合された。

(4) 日本たばこ産業共済組合

年度	収入										支出						年度末 積立金
	拠出保険料収入等 掛金(本人負担)		配当金	利息及び 基礎年金 交付金	制度間 調整 交付金	その他 収入	合計	給付費	基礎年金 拠出金	制度間 調整 拠出金	長期 財政調整 拠出金	その他 支出	合計	収支 残			
	拠出 掛金	保険料 収入等															
昭和45	1,429	4,191	2,139	•	•	89	7,848	3,261	•	•	•	0	3,261	4,586	35,310		
46	1,610	4,898	2,438	•	•	104	9,050	3,979	•	•	•	3	3,982	5,068	40,380		
47	1,795	5,653	2,726	•	•	123	10,296	4,717	•	•	•	8	4,725	5,571	45,953		
48	2,083	6,785	3,108	•	•	106	12,083	5,953	•	•	•	5	5,959	6,124	52,079		
49	2,673	8,992	3,611	•	•	149	15,424	8,107	•	•	•	2	8,109	7,316	59,396		
50	3,046	10,575	4,188	•	•	77	17,886	11,126	•	•	•	3	11,129	6,756	66,156		
51	3,428	11,979	4,522	•	•	47	19,976	14,291	•	•	•	40	14,331	5,645	71,803		
52	3,687	13,267	4,928	•	•	189	22,073	16,934	•	•	•	65	16,999	5,073	76,878		
53	3,835	14,193	5,137	•	•	84	23,248	19,421	•	•	•	30	19,450	3,798	80,678		
54	3,954	15,089	5,497	•	•	12	24,553	21,907	•	•	•	2	21,909	2,643	83,323		
55	3,994	15,807	5,995	•	•	7	25,803	24,612	•	•	•	0	24,613	1,190	84,516		
56	5,017	19,198	6,290	•	•	19	30,524	28,286	•	•	•	0	28,286	2,238	86,761		
57	5,181	20,955	6,222	•	•	32	32,391	32,324	•	•	•	2	32,325	66	86,829		
58	5,138	24,512	6,444	•	•	60	36,154	35,870	•	•	•	21	35,891	263	87,100		
59	6,184	27,090	6,394	•	•	47	39,715	38,815	•	•	•	63	38,878	837	87,941		
60	7,654	38,984	6,994	•	•	62	53,694	42,875	•	•	913	85	43,872	9,822	84,482		
61	7,229	36,244	5,510	2,900	•	33	51,917	43,511	3,523	•	940	141	48,115	3,801	88,293		
62	7,054	39,162	7,372	4,009	•	46	57,642	51,629	4,027	•	969	21	56,646	996	89,333		
63	7,018	38,911	6,417	4,879	•	36	57,262	53,732	4,043	•	998	12	58,785	-1,523	87,825		
平成元	7,905	38,395	5,143	6,053	•	28	57,524	57,529	4,092	•	1,028	0	62,649	-5,125	82,737		
2	8,655	40,335	6,443	6,283	8,800	29	70,545	60,987	4,200	5,491	0	0	70,678	-134	82,620		
3	9,228	40,194	5,537	7,525	11,392	14	73,891	62,188	4,337	7,395	0	78	73,998	-108	82,512		
4	9,721	39,570	4,922	8,582	12,190	8	74,994	62,940	5,044	8,202	0	63	76,249	-1,255	81,257		
5	9,958	41,161	4,152	9,362	12,638	13	77,284	63,396	5,466	8,675	0	63	77,601	-317	80,940		
6	10,490	41,625	3,569	10,141	13,392	14	79,231	64,587	5,662	9,391	0	67	79,707	-475	80,464		
7	11,617	42,799	3,309	10,829	14,415	10	82,978	66,313	6,183	10,405	0	22	82,923	55	80,520		
8	11,777	42,662	2,954	10,984	15,408	53	83,838	65,977	6,330	11,408	0	13	83,728	110	80,630		

(注) 1. 日本たばこ産業共済組合は平成9年4月に厚生年金に統合された。

6. 私立学校教職員共済制度

(百万円)

年度	入						出						年度末 積立金				
	掛金	国庫負担	利息及 配当金	基礎年 交付金	制度間 交付金	その他 収入	(再掲) 都道府県 補助金	合計	給付費	基礎年 拠出金	年 保険者 拠出金	制度間 拠出金		その他 支出	合計	収支残	
																	1,106
昭和45	7,492	492	3,501	•	•	•	830	12,591	2,620	•	•	•	•	10	2,630	9,961	55,474
50	28,078	1,962	10,460	•	•	4,553	2,846	45,053	10,067	•	•	•	•	86	10,153	34,900	160,631
51	34,995	2,663	13,276	•	•	4,040	3,473	54,974	13,508	•	•	•	•	51	13,559	41,414	202,046
52	40,358	3,336	16,225	•	•	4,490	3,950	64,409	16,729	•	•	•	•	55	16,784	47,626	249,671
53	50,773	3,898	19,511	•	•	4,206	3,769	78,388	19,487	•	•	•	•	363	19,850	58,538	308,210
54	61,222	4,171	23,930	•	•	4,550	4,137	93,873	20,894	•	•	•	•	446	21,340	72,533	380,742
55	70,465	4,635	30,824	•	•	4,918	4,509	110,841	23,301	•	•	•	•	260	23,561	87,280	468,022
56	77,865	5,621	37,588	•	•	5,240	4,819	126,314	28,264	•	•	•	•	86	28,350	97,964	565,985
57	84,086	5,135	44,622	•	•	5,593	5,129	139,436	33,522	•	•	•	•	49	33,571	105,865	671,851
58	89,120	5,904	52,644	•	•	5,770	5,264	153,439	38,510	•	•	•	•	90	38,600	114,839	786,689
59	94,232	6,754	60,208	•	•	5,910	5,426	167,105	44,065	•	•	•	•	81	44,147	122,959	909,648
60	99,469	7,806	68,498	•	•	6,210	5,759	181,983	50,860	•	•	•	•	60	50,920	131,063	1,040,711
61	105,538	15,468	74,040	5,839	•	6,589	5,891	207,474	60,402	33,356	•	•	•	65	93,823	113,652	1,154,363
62	111,110	17,469	78,991	10,577	•	6,841	6,168	224,987	67,680	42,104	•	•	•	65	109,849	115,138	1,269,501
63	116,633	29,386	84,167	28,018	•	7,143	6,465	265,347	73,642	46,305	•	•	•	76	120,023	145,324	1,414,825
平成元	123,374	21,562	94,918	29,021	•	7,754	6,865	276,628	82,291	47,825	•	•	•	81	130,197	146,432	1,561,256
2	144,562	22,013	101,495	27,372	•	7,977	6,981	303,418	100,697	51,878	•	1,984	•	116	154,675	148,742	1,709,999
3	154,011	24,616	105,675	31,305	•	8,893	7,424	324,501	112,553	56,898	•	2,400	•	221	172,073	152,428	1,862,427
4	162,873	27,436	107,032	26,759	•	9,238	7,868	333,337	122,348	62,650	•	2,387	•	130	187,516	145,821	2,008,248
5	170,289	25,308	109,593	26,744	•	9,770	8,228	341,704	130,947	65,942	•	1,991	•	179	199,059	142,645	2,150,893
6	177,791	25,890	104,256	29,374	•	10,136	8,431	347,446	141,792	72,261	•	1,879	•	195	216,127	131,320	2,282,212
7	206,585	29,441	105,631	29,480	•	10,170	8,669	381,307	153,779	81,264	•	1,244	•	400	236,687	144,620	2,426,832
8	212,674	31,781	98,531	29,123	•	10,262	8,742	382,372	161,845	84,714	•	1,299	•	289	248,146	134,225	2,561,057
9	223,813	32,684	99,626	28,462	•	11,383	8,819	395,969	169,382	87,914	4,833	211	•	386	262,725	133,244	2,694,301
10	228,137	34,380	98,925	27,698	25	10,449	8,861	399,614	179,351	93,383	5,815	•	•	403	278,952	120,662	2,814,963
11	231,473	36,827	101,312	26,145	29	9,331	8,472	405,117	186,401	100,386	5,815	•	•	456	293,058	112,059	2,927,022
12	235,084	40,387	87,460	24,483	•	8,525	7,864	395,939	194,171	110,289	5,815	•	•	417	310,692	85,247	3,012,269
13	238,449	41,518	78,289	23,227	•	8,382	7,668	389,866	202,262	113,666	5,815	•	•	430	322,173	67,692	3,079,961
14	250,837	42,931	66,737	21,813	•	9,607	7,802	391,925	211,233	118,400	5,134	•	•	365	335,132	56,793	3,136,754
15	265,836	45,229	66,968	20,314	•	8,713	7,783	407,059	218,482	126,343	14,283	•	•	4,543	363,651	43,408	3,180,162
16	268,009	49,904	73,761	18,996	•	8,723	7,745	419,392	225,209	140,127	6,824	•	•	17,158	389,318	30,075	3,210,237
17	278,884	53,696	135,922	17,774	•	8,540	7,646	494,816	230,953	145,196	7,773	•	•	3,128	387,050	107,766	3,318,002
18	291,758	55,727	124,987	15,694	•	8,241	7,431	496,406	237,462	148,455	8,130	•	•	1,510	395,557	100,849	3,383,371
19	304,887	60,523	87,284	14,632	•	29,780	7,277	497,106	244,147	159,221	7,402	•	•	3,309	414,078	83,028	3,467,682
20	318,984	63,682	51,272	14,566	•	7,607	6,600	456,112	250,793	169,095	8,013	•	•	59,285	487,185	-31,074	3,436,608

7. 農林漁業団体職員共済組合

年度	収入				支出						年度末 積立金				
	掛金	国庫負担	利息及び 配当金	基礎年金 交付金	制度間 交付金	その他 収入	合計	給付費	基礎年金 拠出金	年 保 険 者 拠 出 金		制度間 拠出金	その他 支出	合計	収支 残
昭和45	19,222	1,114	7,740	•	•	25	28,100	6,048	•	•	•	546	6,594	21,506	121,560
46	22,715	1,441	9,529	•	•	15	33,700	7,708	•	•	•	608	8,315	25,385	146,945
47	26,798	1,847	11,022	•	•	604	40,271	9,398	•	•	•	681	10,079	30,192	177,137
48	31,745	2,462	13,217	•	•	602	48,027	12,534	•	•	•	801	13,335	34,692	211,829
49	40,695	3,701	16,869	•	•	1,695	62,960	18,848	•	•	•	963	19,811	43,149	254,978
50	52,587	5,272	21,267	•	•	1,142	80,268	26,616	•	•	•	1,204	27,820	52,448	307,426
51	62,853	7,255	25,448	•	•	1,380	96,936	36,781	•	•	•	1,300	38,081	58,855	366,281
52	70,780	8,967	29,807	•	•	1,007	110,560	45,498	•	•	•	1,435	46,933	63,627	429,908
53	78,282	10,522	33,506	•	•	1,526	123,835	52,953	•	•	•	1,746	54,699	69,136	499,044
54	84,555	12,321	38,291	•	•	1,743	136,910	62,729	•	•	•	1,626	64,355	72,556	571,600
55	91,004	14,316	45,619	•	•	1,142	152,082	72,090	•	•	•	1,684	73,774	78,308	649,907
56	107,513	17,193	51,459	•	•	2,895	179,060	86,387	•	•	•	1,742	88,129	90,930	740,837
57	115,254	15,377	58,253	•	•	2,335	191,219	101,124	•	•	•	1,647	102,771	88,448	829,286
58	120,210	17,606	66,765	•	•	1,915	206,495	115,224	•	•	•	2,101	117,325	89,170	918,456
59	124,663	19,670	72,840	•	•	1,733	218,905	127,965	•	•	•	2,289	130,254	88,651	1,007,107
60	129,449	22,558	76,222	•	•	4,119	232,348	146,407	•	•	•	2,053	148,460	83,888	1,090,995
61	162,511	30,666	78,280	22,037	•	8,222	301,716	157,467	51,133	•	•	2,202	210,802	90,914	1,181,905
62	170,034	33,761	79,266	33,597	•	9,458	326,116	183,794	63,621	•	•	2,323	249,738	76,379	1,258,288
63	174,181	65,177	80,302	29,066	•	9,402	358,128	198,441	67,447	•	•	2,564	268,451	89,677	1,347,965
平成元	179,089	36,696	83,577	26,865	•	8,471	334,698	218,797	67,276	•	•	2,522	288,595	46,103	1,394,067
2	224,400	37,752	86,199	38,126	•	7,294	393,770	236,472	71,249	•	1,311	2,531	311,564	82,206	1,476,273
3	238,681	40,090	92,125	45,248	•	5,160	421,305	256,834	77,109	•	1,600	2,708	338,252	83,053	1,559,320
4	251,044	44,384	90,528	57,309	•	5,387	448,653	277,261	85,679	•	1,597	2,855	367,392	81,261	1,640,586
5	262,381	45,711	91,770	65,441	•	5,594	470,896	292,705	90,217	•	1,319	2,949	387,189	83,708	1,724,294
6	269,859	47,921	86,197	67,836	•	5,642	477,454	313,055	97,140	•	1,305	3,146	414,646	62,808	1,787,102
7	315,322	52,451	87,528	68,930	•	7,228	531,459	337,628	108,997	•	928	3,307	450,860	80,599	1,867,701
8	321,284	53,944	78,069	58,921	•	7,656	519,874	346,669	113,235	•	885	3,144	463,934	55,940	1,923,641
9	334,550	53,049	77,433	50,391	•	7,714	523,136	356,670	112,375	667	148	3,250	473,109	50,027	1,973,668
10	333,395	52,328	71,484	48,099	5,780	7,652	518,738	370,700	115,633	847	5,774	3,310	496,263	22,474	1,996,142
11	331,730	53,920	67,601	53,322	1,788	7,681	516,043	377,420	121,114	847	1,778	3,117	504,275	11,767	2,007,910
12	328,906	57,968	69,768	56,251	•	7,940	520,834	385,377	127,946	847	0	3,242	517,412	3,422	2,011,332
13	324,897	59,977	50,683	52,488	•	7,641	495,685	391,634	135,577	847	0	4,367	532,426	-36,740	1,974,593

(注) 1. 農林漁業団体職員共済組合は平成14年4月に厚生年金に統合された。
 2. 昭和58年度の過年度過払戻入金(286百万円)は給付費と相殺せずに、その他収入に計上している。
 なお、長期時系列表-1の給付費の表の昭和58年度の数値は相殺した額を計上しているため、それぞれの値は一致しない。

8. 国民年金
(1) 国民年金勘定

(百万円)

年度	収入			支出			収支残	年度末 積立金
	保険料	国庫負担	利息及び配当金	積立金 繰り入れ	給付費	基礎年金 拠出金		
昭和45	106,433	39,399	39,074	26	184,932	15,057	16,308	188,624
50	369,013	213,319	109,278	2,144	693,754	456,626	462,350	231,404
51	411,116	120,000	110,837	112,732	754,686	711,027	717,971	36,715
52	629,347	239,053	110,796	15,849	995,044	944,022	952,694	42,350
53	832,409	407,550	112,439	44,439	1,396,837	1,146,264	1,158,287	238,550
54	1,005,868	521,361	125,282	38,981	1,691,492	1,342,579	1,358,862	332,629
55	1,182,371	541,961	150,664	32,729	1,907,725	1,576,336	1,597,769	309,956
56	1,240,447	599,635	182,375	37,618	2,060,075	1,841,731	1,866,362	193,713
57	1,376,101	790,458	191,489	28,566	2,386,613	2,069,069	2,094,637	291,976
58	1,460,372	889,471	192,625	36,456	2,178,923	2,248,060	2,283,974	-105,051
59	1,500,687	695,719	184,063	42,149	2,422,618	2,424,456	2,461,810	-39,192
60	1,576,179	843,066	182,743	130,340	2,732,328	2,650,013	2,688,380	43,948
61	1,212,666	656,720	133,171	218,357	4,956,273	2,913,674	4,397,561	558,713
62	1,262,068	725,897	133,786	243,454	5,188,209	2,736,857	4,524,403	663,807
63	1,284,420	919,737	149,658	240,910	5,538,908	2,928,581	4,982,115	556,794
平成元	1,284,127	970,035	151,408	240,187	5,637,490	3,071,318	5,121,796	515,693
2	1,305,264	954,757	173,652	240,024	5,714,791	3,172,816	5,070,945	643,846
3	1,450,501	1,068,288	205,708	238,581	6,239,949	3,264,977	5,281,517	958,432
4	1,541,601	1,155,029	255,112	238,238	6,456,652	3,276,256	5,456,229	1,000,423
5	1,646,594	1,238,236	278,925	237,378	6,559,861	3,234,283	5,610,370	949,491
6	1,729,585	1,088,933	304,284	235,564	6,491,173	3,218,343	5,815,184	675,988
7	1,825,122	1,184,556	318,373	158,093	6,672,993	3,219,325	5,994,037	678,956
8	1,920,898	1,467,872	329,609	105,650	6,863,492	3,104,236	5,919,126	944,366
9	1,945,339	1,332,231	340,452	55,738	6,517,237	2,978,332	5,902,122	615,115
10	1,971,603	1,326,490	336,751	4,419	6,421,869	2,893,295	5,934,769	487,099
11	2,002,527	1,322,664	323,554	4,119	6,327,638	2,778,099	5,832,428	495,210
12	1,967,841	1,363,651	282,834	4,334	6,188,789	2,645,403	5,836,132	352,657
13	1,953,760	1,430,706	226,287	3,564	6,038,864	2,513,268	5,920,467	118,397
[時価×-]	[124,560]	...	[5,937,136]	[16,670]
14	1,895,793	1,456,538	189,718	3,217	5,822,401	2,381,898	5,870,881	-48,481
[時価×-]	[-37,129]	...	[5,595,554]	[-275,328]
15	1,962,656	1,496,285	152,279	3,021	5,767,670	2,229,305	5,817,681	-50,011
[時価×-]	[448,168]	...	[6,063,559]	[245,878]
16	1,935,434	1,521,882	104,365	1,641	5,570,880	2,088,782	5,741,560	-170,680
[時価×-]	[265,417]	...	[5,731,932]	[-9,628]
17	1,948,002	1,702,013	135,747	1,495	6,117,461	1,952,711	6,224,525	-107,063
[時価×-]	[645,124]	...	[6,626,839]	[402,314]
18	1,903,806	1,797,136	196,468	282,814	5,916,455	1,814,902	6,035,846	-119,391
[時価×-]	[287,928]	...	[6,072,915]	[-27,931]
19	1,858,173	1,843,634	111,269	33,573	5,572,898	1,686,247	5,932,230	-359,332
[時価×-]	[-307,263]	...	[5,154,416]	[-777,863]
20	1,746,999	1,855,801	109,287	42,390	5,414,455	1,577,938	5,834,378	-419,944
[時価×-]	[-592,416]	...	[47,127]	[-1,121,647]

(注) 1. 平成17年度以降の簿価ベースの利息及び配当金には、年金積立金管理運用独立行政法人納付金(平成17年度は年金積立金運用基金納付金)を加えたものを計上している。

2. 平成17年度その他支出には、財政融資資金繰上償還等資金財源(2,632億円)を含む。

3. 平成18年度その他収入には、旧年金積立金運用基金の解散に伴い、年金住宅融資回収金等が年金特別会計に承継されたことによる収入(239億円)を含む。

4. 平成19年度その他収入には、独立行政法人福祉医療機構納付金(298億円)を含む。

5. 平成20年度その他収入には、独立行政法人福祉医療機構納付金(353億円)を含む。

(百万円)

(2) 基礎年金勘定

年度	収 入					支 出					年 度 末 積 立 金	
	拠出金等収入		運用収入	その 地		基礎年金		その 他	合 計	収 支 残		
	基礎年金 拠 出 金	特別 国庫負担		計	収入	合計	給付費					交付金
昭和 61	4,688,883	352,853	5,041,737	53,775	2	5,095,514	452,061	4,549,056	2	5,001,119	94,395	724,608
62	5,863,292	398,164	6,261,457	52,071	95,612	6,409,140	661,972	5,484,377	689	6,147,038	262,102	724,608
63	5,978,630	458,809	6,437,439	62,775	263,599	6,763,814	777,915	5,457,942	456	6,236,314	527,500	724,608
平成 元	5,948,464	446,831	6,395,295	65,580	530,135	6,991,010	940,125	5,370,869	132	6,311,126	679,884	724,608
2	6,563,995	422,061	6,986,056	66,036	683,477	7,735,568	1,089,080	5,973,074	64	7,062,217	673,351	724,608
3	7,285,732	460,491	7,746,223	70,515	676,730	8,493,468	1,354,890	6,394,731	108	7,749,729	743,739	724,608
4	8,228,323	446,915	8,675,238	74,817	747,284	9,497,339	1,954,815	6,671,688	209	8,626,712	870,627	724,608
5	8,990,817	450,121	9,440,938	58,485	874,670	10,374,093	2,596,833	6,777,531	224	9,374,588	999,505	724,608
6	9,565,915	468,856	10,034,771	92,209	1,004,245	11,131,225	3,335,146	6,634,391	232	9,969,769	1,161,456	724,608
7	10,542,701	487,790	11,030,491	76,670	1,166,950	12,274,111	4,169,510	6,837,772	183	11,007,465	1,266,646	724,608
8	11,015,122	499,918	11,515,040	69,970	1,272,522	12,857,532	4,945,478	6,679,046	197	11,624,721	1,232,811	724,608
9	11,365,366	497,294	11,862,660	61,551	1,238,879	13,163,091	5,769,042	6,254,371	1,222	12,024,635	1,138,456	724,608
10	12,159,012	489,780	12,648,792	38,457	1,144,093	13,831,342	6,711,387	6,078,054	393	12,789,834	1,041,508	724,608
11	12,782,826	477,756	13,260,582	38,620	1,047,041	14,346,244	7,614,619	5,769,469	126	13,384,215	962,029	724,608
12	13,300,151	481,568	13,781,719	30,441	967,652	14,779,812	8,477,441	5,296,171	103	13,773,716	1,006,096	724,608
13	13,705,264	482,764	14,188,028	20,910	1,011,262	15,220,200	9,363,319	4,710,667	82	14,074,067	1,146,133	724,608
14	14,321,906	475,681	14,797,587	17,463	1,151,446	15,966,496	10,249,367	4,349,885	73	14,599,325	1,367,171	724,608
15	14,889,711	475,479	15,365,190	7,899	1,372,889	16,745,977	11,073,549	4,143,793	108	15,217,450	1,528,528	724,608
16	15,542,696	473,595	16,016,291	8,257	1,532,930	17,557,478	11,811,815	4,196,666	78	16,008,559	1,548,919	724,608
17	16,380,029	488,513	16,868,542	8,303	1,553,335	18,430,181	12,638,647	4,377,272	80	17,015,999	1,414,181	724,608
18	17,209,375	498,591	17,707,966	11,476	1,418,659	19,138,101	13,490,924	4,214,853	94	17,705,871	1,432,231	724,608
19	17,999,928	508,070	18,507,998	16,870	1,436,199	19,961,067	14,461,840	3,931,607	71	18,393,517	1,567,550	724,608
20	18,736,473	519,375	19,255,848	17,191	1,571,767	20,844,806	15,445,794	3,806,742	49	19,252,585	1,592,221	724,608

長期時系列表－3

年金扶養比率の推移

年度	厚生年金	厚生年金	旧船員保険	国共済	連合会	旧郵政	地共済	旧三共済	日本鉄道	日本電信電話	日本たばこ	私学共済	旧農林年金	国民年金	基礎年金
昭和	45	42.16	18.82	9.54	11.22	6.85	11.10	4.65	3.37	12.18	5.29	75.83	23.16	...	
	50	22.64	10.60	5.79	6.42	4.58	8.04	3.76	2.59	9.86	3.75	51.91	11.63	9.48	
	51	19.08	9.04	5.39	5.94	4.29	7.33	3.65	2.50	9.54	3.58	45.55	10.61	7.80	
	52	16.44	7.81	5.06	5.55	4.08	6.85	3.47	2.36	9.09	3.40	41.42	9.87	6.94	
	53	14.55	6.54	4.68	5.06	3.88	6.48	3.26	2.22	8.54	3.23	38.01	9.19	6.28	
	54	13.30	5.77	4.37	4.72	3.64	6.07	3.03	2.05	7.92	3.00	34.86	8.52	5.67	
	55	12.33	5.10	4.11	4.40	3.46	5.70	2.80	1.90	7.15	2.72	32.34	8.05	5.18	
	56	11.36	4.35	3.85	4.10	3.29	5.31	2.54	1.70	6.51	2.39	29.63	7.42	4.78	
	57	10.46	3.76	3.62	3.84	3.12	4.91	2.28	1.52	5.81	2.12	27.25	6.81	4.41	
	58	9.53	3.21	3.41	3.61	2.94	4.57	1.99	1.30	5.13	1.89	24.24	6.21	4.08	
	59	8.84	2.72	3.20	3.20	2.72	4.25	1.78	1.14	4.54	1.76	22.38	5.72	3.86	
	60	8.15	2.23	2.97	2.97	2.23	3.97	1.42	0.83	3.95	1.57	20.69	5.33	3.67	
	61	7.39		2.78	2.78		3.77	1.32	0.77	3.50	1.34	18.85	5.09		5.63
	62	7.03		2.64	2.64		3.59	1.16	0.61	3.25	1.24	17.92	4.94		5.47
	63	6.81		2.50	2.50		3.41	1.12	0.60	2.97	1.15	17.14	4.73		5.31
平成	元	6.64		2.38	2.38		3.26	1.08	0.60	2.68	1.06	16.30	4.57		5.16
	2	6.51		2.26	2.26		3.15	1.04	0.58	2.50	0.96	12.86	4.44		4.99
	3	6.40		2.21	2.21		3.04	1.04	0.59	2.35	0.99	12.21	4.30		4.88
	4	6.14		2.16	2.16		2.94	1.04	0.61	2.20	1.02	11.60	4.23		4.68
	5	5.83		2.11	2.11		2.86	1.04	0.62	2.10	1.04	10.97	4.15		4.49
	6	5.53		2.08	2.08		2.79	1.02	0.64	1.93	1.03	10.34	4.00		4.31
	7	4.98		1.99	1.99		2.64	1.02	0.65	1.83	0.99	8.15	3.83		4.15
	8	4.76		1.97	1.97		2.59	1.02	0.66	1.82	0.97	7.47	3.68		4.00
	9	4.28		1.95	1.95		2.52					7.06	3.49		3.83
	10	4.01		1.92	1.92		2.45					6.70	3.35		3.69
	11	3.79		1.91	1.91		2.40					6.36	3.24		3.57
	12	3.57		1.89	1.89		2.32					5.98	3.09		3.43
	13	3.33		1.85	1.85		2.24					5.65	2.93		3.29
	14	3.17		1.81	1.81		2.16					5.60			3.16
	15	3.00		1.76	1.76		2.09					5.34			3.05
	16	2.91		1.73	1.73		2.00					5.14			2.96
	17	2.87		1.71	1.71		1.95					5.02			2.87
	18	2.82		1.68	1.68		1.89					4.88			2.77
	19	2.74		1.62	1.62		1.79					4.67			2.67
	20	2.60		1.58	1.58		1.69					4.49			2.55

(注) 1. 郵政共済組合は昭和59年4月に国共済連合会に、船員保険は昭和61年4月に厚生年金に、日本鉄道、日本電信電話及び日本たばこ産業の各共済組合は平成9年4月に厚生年金に、農林漁業団体職員共済組合は平成14年4月に厚生年金に統合された。
 2. 基礎年金は、被用者年金のみなし基礎年金に係る受給権者数を含む。

付属資料◆長期時系列

総合費用率の推移

(単位：%)

年度	厚生年金	(実績推計)	国共済	地共済	旧三共済			私学共済	旧農林年金
					日本鉄道	日本電信電話	日本たばこ		
昭和 61	9.84		10.69	6.65	28.75	11.75	16.32	6.54	12.46
62	10.32		12.09	8.30	32.15	15.22	21.14	7.02	14.04
63	8.86		10.99	9.26	22.54	14.48	22.60	5.12	13.07
平成 元	10.63		14.56	8.63	19.31	15.37	25.85	6.21	16.63
2	10.52		15.56	10.55	37.11	15.09	30.69	8.12	16.65
3	10.79		16.32	10.85	33.10	15.85	28.89	8.46	17.04
4	11.17		16.58	11.18	32.14	17.02	28.77	9.19	17.02
5	11.61		16.71	11.71	31.65	17.21	27.03	9.70	16.93
6	12.41		17.14	12.46	29.14	18.39	27.23	10.15	17.83
7	13.75		18.66	13.20	31.29	19.67	27.92	10.79	19.33
8	14.63		19.19	13.10	31.38	19.37	28.11	11.16	20.48
9	15.11		19.13	13.45				11.83	21.68
10	16.35		19.45	14.54				12.53	23.04
11	16.96		20.32	15.35				13.12	23.46
12	17.86	18.5	20.89	16.14				13.80	24.10
13	18.77	19.6	21.54	16.71				14.27	25.33
14	19.82	20.7	22.12	17.54				14.21	
15	20.70	21.7	23.33	19.09				15.23	
16	21.35	22.3	23.05	20.61				15.49	
17	21.36	22.4	22.42	21.61				15.74	
18	21.42	22.3	23.51	22.38				15.98	
19	21.38	22.2	25.05	23.53				16.38	
20	21.69	22.7	26.57	25.62				16.77	
総報酬ベース									
15	17.30	18.1	17.35	14.35				11.26	
16	17.83	18.6	17.14	15.42				11.55	
17	17.85	18.7	16.73	16.24				11.79	
18	17.89	18.6	17.59	16.79				12.03	
19	17.88	18.6	18.75	17.63				12.38	
20	18.23	19.0	19.92	19.17				12.73	

独自給付費用率の推移

(単位：%)

年度	厚生年金	(実績推計)	国共済	地共済	旧三共済			私学共済	旧農林年金
					日本鉄道	日本電信電話	日本たばこ		
昭和 61	7.26		8.51	4.73	25.89	9.63	13.93	4.53	9.73
62	7.18		9.46	6.01	28.34	12.54	18.37	4.61	10.73
63	6.01		8.20	6.88	19.41	11.78	19.83	2.59	9.65
平成 元	8.02		11.79	6.31	16.71	12.77	23.15	3.72	13.28
2	7.67		12.86	8.23	33.99	12.54	27.92	5.45	13.26
3	7.78		13.55	8.46	29.89	13.26	26.22	5.69	13.54
4	7.92		13.63	8.64	28.75	14.22	25.82	6.31	13.32
5	8.16		13.70	9.09	28.15	14.35	23.91	6.79	13.20
6	8.86		13.96	9.74	25.60	15.34	24.03	7.11	13.93
7	9.90		15.19	10.29	27.51	16.36	24.45	7.50	15.02
8	10.64		15.64	10.10	27.32	16.08	24.53	7.79	16.04
9	11.09		15.47	10.39				8.39	17.25
10	11.99		15.54	11.31				8.92	18.45
11	12.25		16.17	11.92				9.30	18.63
12	12.95	13.6	16.56	12.47				9.67	18.96
13	13.74	14.5	17.14	12.98				10.06	19.82
14	14.44	15.3	17.54	13.70				10.05	
15	15.07	16.0	18.42	14.99				10.86	
16	15.50	16.4	17.75	16.19				10.73	
17	15.47	16.5	17.24	17.26				10.99	
18	15.36	16.2	18.37	18.02				11.25	
19	15.17	16.1	19.67	18.91				11.44	
20	15.24	16.2	21.11					11.62	
総報酬ベース									
15	12.59	13.4	13.70	11.27				8.03	
16	12.94	13.7	13.20	12.11				8.00	
17	12.92	13.8	12.87	12.97				8.23	
18	12.83	13.5	13.75	13.52				8.47	
19	12.69	13.4	14.73	14.16				8.64	
20	12.81	13.6	15.83	15.51				8.82	

- (注) 1. 日本鉄道、日本電信電話及び日本たばこ産業の各共済組合は平成9年4月に、農林漁業団体職員共済組合は平成14年4月に厚生年金に統合された。
2. 日本鉄道共済組合には、収入に長期財政調整交付金が含まれており、また日本鉄道、日本たばこ産業の両共済組合の平成2年度以降の保険料収入には、特別掛金、特別負担金が含まれているため、他の制度との比較では注意を要する。
3. 厚生年金の(実績推計)は、厚生年金基金が代行している部分を含めるなどしたものである。

収支比率の推移

(単位：%)

年度	厚生年金	(実績推計)	国共済	地共済	旧三共済			私学共済	旧農林年金	国民年金
					日本鉄道	日本電信電話	日本たばこ			
昭和 61	61.45		56.29	35.99	136.01	63.93	80.42	39.06	64.74	71.46
62	64.44		63.20	44.72	160.35	81.35	95.48	41.65	72.22	66.62
63	66.43		68.84	47.81	117.00	80.97	107.56	30.18	67.45	74.72
平成 元	67.18		67.88	43.24	99.79	76.75	124.59	35.32	84.71	77.64
2	60.74		68.43	46.02	101.03	73.32	100.53	41.56	75.07	69.46
3	61.38		72.60	47.64	92.72	72.09	100.14	43.40	75.63	53.46
4	63.49		74.12	49.84	92.20	78.67	103.80	47.95	76.95	54.57
5	66.03		74.91	53.24	92.63	79.04	100.85	50.96	77.11	60.04
6	68.21		76.06	56.86	86.37	82.10	101.33	55.31	83.06	75.41
7	68.99		75.11	56.97	91.53	81.38	99.80	55.27	80.97	72.47
8	72.41		75.99	57.22	86.35	69.22	99.79	58.43	87.12	59.06
9	73.75		75.74	57.66				60.55	88.94	71.65
10	80.55		80.79	63.20				64.43	95.52	75.59
11	84.86		85.08	64.47				67.28	98.20	75.33
(時価)			(81.95)							
12	90.97		89.34	72.61				74.27	100.32	80.16
(時価)		(83.6)	(95.51)							
13	97.17		95.17	78.13				79.22	110.65	89.22
(時価)	(102.36)	(94.5)	(101.43)							(93.59)
14	104.74		97.24	84.26				82.99		96.74
(時価)	(119.23)	(111.4)	(100.61)					(108.15)		(108.55)
15	117.21		97.98	89.33				86.19		97.63
(時価)	(98.33)	(97.1)	(91.28)	(70.20)				(82.81)		(85.65)
16	124.27		98.30	93.49				86.77		103.10
(時価)	(113.1)	(112.3)	(96.87)	(83.09)				(78.56)		(95.56)
17	121.26		92.99	82.71				73.96		109.03
(時価)	(90.75)	(88.5)	(79.15)	(57.87)				(65.53)		(87.61)
18	115.18		95.65	79.95				76.06		114.61
(時価)	(107.39)	(104.1)	(96.42)	(83.35)				(73.20)		(109.83)
19	117.19		99.64	89.12				84.02		120.87
(時価)	(161.94)	(148.5)	(132.63)	(234.3)				(178.05)		(153.49)
20	116.26		114.52	112.51				92.78		127.01
(時価)	(203.62)	(196.7)	(196.53)	(1176.19)				(511.38)		(204.20)

積立比率の推移

(単位：倍)

年度	厚生年金	(実績推計)	国共済	地共済	旧三共済			私学共済	旧農林年金	国民年金
					日本鉄道	日本電信電話	日本たばこ			
昭和 61	6.75		9.51	15.87	1.74	10.16	5.26	14.36	7.00	2.70
62	6.75		9.04	13.82	1.58	8.48	4.31	14.12	6.56	2.36
63	8.04		10.38	13.18	1.65	8.64	4.06	20.30	7.33	2.44
平成 元	6.78		8.43	15.04	1.69	8.33	3.36	17.79	6.06	2.64
2	6.70		7.97	12.69	0.86	8.45	2.66	14.84	5.98	3.14
3	6.63		7.78	12.84	0.88	8.23	2.64	14.75	5.90	4.10
4	6.65		7.83	12.99	0.93	7.95	2.52	13.98	5.93	4.44
5	6.76		7.91	12.94	1.00	8.06	2.58	13.68	6.01	4.44
6	6.64		7.89	12.60	1.14	7.73	2.52	13.39	5.83	3.81
7	6.26		7.39	12.23	1.18	7.38	2.42	12.87	5.48	4.10
8	6.18		7.38	12.83	1.27	7.55	2.43	12.98	5.37	5.23
9	6.12		7.63	13.00				12.73	5.25	4.79
10	6.04		7.75	12.58				12.45	5.10	4.85
11	6.18		7.57	12.36				12.26	5.09	5.11
(時価)			(7.72)							
12	6.08		7.33	12.38				11.93	5.02	5.24
(時価)		(7.5)	(7.51)							
13	5.92		7.31	12.26				11.72	4.84	5.05
(時価)	(5.85)	(7.3)	(7.42)							
14	5.63		7.23	12.00				11.41		4.93
(時価)	(5.51)	(6.9)	(7.28)							(4.83)
15	5.46		7.03	11.44				10.69		4.80
(時価)	(5.23)	(6.6)	(7.05)	(11.16)				(10.77)		(4.59)
16	5.25		7.17	10.86				10.49		4.69
(時価)	(5.19)	(6.4)	(7.28)	(10.89)				(10.63)		(4.62)
17	5.19		7.36	10.53				10.27		4.27
(時価)	(5.21)	(6.2)	(7.49)	(10.70)				(10.59)		(4.28)
18	4.88		7.08	10.56				10.28		3.80
(時価)	(5.17)	(6.2)	(7.41)	(11.24)				(10.76)		(4.02)
19	4.70		6.73	10.53				10.08		3.68
(時価)	(5.05)	(6.0)	(7.04)	(11.14)				(10.60)		(3.94)
20	4.47		6.34	10.07				9.92		3.51
(時価)	(4.58)	(5.5)	(6.40)	(10.00)				(9.82)		(3.59)

- (注) 1. 日本鉄道、日本電信電話及び日本たばこ産業の各共済組合は平成9年4月に、農林漁業団体職員共済組合は平成14年4月に厚生年金に統合された。
2. 日本鉄道共済組合には、収入に長期財政調整交付金が含まれており、また日本鉄道、日本たばこ産業の両共済組合の平成2年度以降の保険料収入には、特別掛金、特別負担金が含まれているため、他の制度との比較では注意を要する。
3. 厚生年金の(実績推計)は、厚生年金基金が代行している部分を含めるなどしたものである。

(参考) 最近の経済等の状況

年金の財政状況を見る上では、その背景となる実態経済の状況を把握した上で行う必要がある。以下は、最近の経済等の概要である。

	平成16年	平成17年	平成18年	平成19年	平成20年
①消費者物価増減率 (％、暦年)	0.0	-0.3	0.3	0.0	1.4
②賃金指数の増減 (％、年度)	-0.3	0.7	0.1	-0.7	-1.1
③TOPIXの増減 (％、年度末)	0.25	46.18	-0.84	-29.22	-36.22
-④日経平均株価の増減 (％、年度末)	-0.40	46.20	1.34	-27.55	-35.26
⑤公定歩合 (％、年度末)	0.10	0.10	0.75	0.75	0.30
⑥実質GDP成長率 (％、年度)	2.0	2.3	2.3	1.8	-3.7
⑦運用ベンチマーク 国内債券 (％)	2.09	-1.40	2.17	3.36	1.36
⑧ (年度) 国内株式 (％)	1.42	47.85	0.29	-28.05	-34.78
⑨ 外国債券 (％)	11.32	7.73	10.24	-0.44	-6.56
⑩ 外国株式 (％)	15.70	28.52	17.85	-16.80	-43.32
⑪円ドルレート (円、年度末)	106.97	117.47	118.05	99.37	98.31
⑫完全失業率 (％、暦年)	4.7	4.4	4.1	3.9	4.0
⑬生産年齢人口 (千人、10月1日)	85,077	84,422	83,731	83,015	82,300
⑭合計特殊出生率 (暦年)	1.29	1.26	1.32	1.34	1.37
⑮65歳の平均余命(男) (年、暦年)	18.21	18.13	18.45	18.56	18.60
⑯同 (女) (年、暦年)	23.28	23.19	23.44	23.59	23.64

注：①、⑫、⑬は総務省、②、⑭～⑯は厚生労働省、⑤、⑪は日本銀行、⑥は内閣府、⑦～⑩は年金積立金管理運用独立行政法人（17年度以前は旧年金資金運用基金）の資金運用事業の状況により、それぞれNOMURA-BPI総合、TOPIX（配当込み）、シティグループ世界国債インデックス（除く日本）、MSCI-KOKUSAI（配当込み）である。

用語解説 (五十音順)

○解散厚生年金基金等徴収金

厚生年金基金が確定給付企業年金に移行する際、代行部分に関する権利義務は国に戻るが、それに伴って解散厚生年金基金等から国庫に納められるもの。物納による徴収分は、ここには含まず、直接積立金に入る。

○基礎年金給付費

昭和 60 年改正後の国民年金（新法国民年金）の老齢基礎年金、障害基礎年金及び遺族基礎年金の給付に要する費用のことであり、全国民共通の給付として年金特別会計基礎年金勘定から支払われる。

○基礎年金拠出金

基礎年金給付費及び基礎年金相当給付費を公的年金各制度で分担して負担する分として、年金特別会計基礎年金勘定に納付する又は繰り入れる額のことである。

公的年金各制度は、基礎年金給付費と基礎年金相当給付費の合計額から所定の特別国庫負担の額を控除した額を、被保険者数（基礎年金拠出金算定対象者数）に応じて分担して負担する。ただし、毎年度の決算額は、前々年度の精算額と当年度の概算額をもととする額である（概算額と確定額の差額は、翌々年度に精算される。）。

●保険料・拠出金算定対象額

基礎年金給付費と基礎年金相当給付費の合計額から所定の特別国庫負担の額を控除した額

●基礎年金拠出金算定対象者

国民年金にあつては保険料納付済期間又は保険料 4 分の 1 免除期間又は保険料半額免除期間又は保険料 4 分の 3 免除期間を有する第 1 号被保険者（任意加入者も含む）、被用者年金にあつては第 2 号被保険者で 20 歳以上 60 歳未満の者及び第 3 号被保険者

●基礎年金拠出金単価

基礎年金拠出金算定対象者 1 人当り保険料・拠出金算定対象額

●各制度が負担する基礎年金拠出金額

基礎年金拠出金単価×当該制度の基礎年金拠出金算定対象者数

[⇒図 2 公的年金制度の財政収支（概念図） 参照]

○基礎年金交付金

昭和 60 年改正前の国民年金及び被用者年金（旧法年金）の給付費のうち基礎年金に相当する給付に要する費用（基礎年金相当給付費）に充てる分として、年金特別会計基礎年金勘定から国民年金（国民年金勘定）及び被用者年金各制度に繰り入れられる又は交付される額のことである。

[⇒図 2 公的年金制度の財政収支（概念図） 参照]

○基礎年金相当給付費〔＝みなし基礎年金給付費〕

昭和 60 年改正前の旧法による年金の給付に要する費用のうち、基礎年金に相当する給付に要する費用のことである。みなし基礎年金給付費ともいう。

○基礎年金費用率

自前で用意しなければならない費用のうち、基礎年金にかかる費用の、標準報酬総額に対する比率である。

$$\text{基礎年金費用率} = \frac{\text{基礎年金拠出金 (国庫・公経済負担分除く)}}{\text{標準報酬総額}} \times 100$$

○給付費

厚生年金にあつては「保険給付」に、国共済・地共済・私学共済にあつては「長期給付」に、国民年金（国民年金勘定）にあつては昭和 60 年改正前の旧法国民年金の「給付」及び同改正後の新法国民年金の基礎年金以外の「給付」に、それぞれ要する費用のことである。

（留意点）

- ・国民年金（国民年金勘定）の給付費には、新法国民年金の基礎年金の給付に要する費用（基礎年金給付費）は含まれず（これは年金特別会計基礎年金勘定から支給される。）、基礎年金相当給付費が含まれる。
- ・国民年金（国民年金勘定）の給付費には、老齢福祉年金の給付に要する費用は含まれない（福祉年金勘定に含まれる）。
- ・被用者年金各制度の給付費には、基礎年金給付費は含まれず（これは年金特別会計基礎年金勘定から支給される。）、基礎年金相当給付費が含まれる。
- ・被用者年金各制度の給付費には、原則 60～64 歳の者に支給される特別支給の老齢厚生年金・退職共済年金の給付に要する費用が含まれるが、これには報酬比例部分のほか定額部分も含まれる。

〔⇒図 1 被用者年金の給付構造 参照〕

○金銭信託

信託の引受のときの財産が金銭である「金銭の信託」のうち、信託終了時に信託財産を金銭に換価し受益者に金銭で交付する信託。

○厚生年金基金の代行部分

「代行部分」、「免除保険料」、「政府負担金」の項を参照。

○厚生年金の実績推計

厚生年金の実績を平成 16 年財政再計算において作成される将来見通しと比較できるように加工したものである。

厚生年金の平成 16 年財政再計算では、厚生年金基金が代行している部分を含めた厚生年金制度全体について将来見通しが作成されている。さらに、将来見通しにおいて、

返済期日の定まっていない国庫負担繰延額などの未収納部分については当初から積立金額に加算され、給付費は基礎年金交付金相当の部分等を除いた独自給付部分について示されている。

そこで、将来見通しと比較するために、厚生年金の決算ベースの実績に以下の修正を加えた「実績推計」が作成されている。

- 1) 保険料収入に、厚生年金基金に係る免除保険料を加える。
- 2) 基礎年金交付金及び職域等費用納付金を、収支両面から除く。すなわち、収入から基礎年金交付金及び職域等費用納付金を除き、給付費から基礎年金交付金相当額及び職域等費用納付金相当額を控除する。
- 3) 2)の修正後の給付費に、厚生年金基金から給付されている代行給付分（年度末の最低責任準備金を算出する際に用いられている額）を加え、その他支出から政府負担金を控除し、政府負担金相当額を給付費に加える。
- 4) 積立金額に厚生年金基金の最低責任準備金及び国庫負担繰延額を加える（平成17年度までは公社未移換積立金残高も加える）。
- 5) 収入から積立金相当額納付金、解散厚生年金基金等徴収金及び積立金より受入を除き、独立行政法人福祉医療機構納付金（平成18年度については年金資金運用基金資産承継収入）を控除する（平成17年度については、その他支出から財政融資資金繰上償還等資金財源を控除する）。
- 6) 運用収入に4)の修正等により発生したであろう運用収入を加える。
- 7) 4)の積立金にさらに、独立行政法人への出資金のうち将来の給付費等への充当を予定している分を加える。

○国共済組合連合会等拠出金収入、年金保険者拠出金

●国共済組合連合会等拠出金収入

旧三公社共済組合（日本たばこ産業共済、日本電信電話共済及び日本鉄道共済）の共済年金の厚生年金への統合（平成9年4月）に伴う支援措置に基づき、厚生年金における国共済、地共済、私学共済及び農林年金から納付される拠出金収入の合計額のことである。

●年金保険者拠出金

旧三公社共済組合の共済年金の厚生年金への統合（平成9年4月）に伴う支援措置に基づき、国共済、地共済、私学共済及び農林年金の各制度における厚生年金に納付する拠出金のことである。この合計額は国共済組合連合会等拠出金収入と一致する。

○国共済と地共済の財政調整

国共済と地共済の財政単位の一元化に伴い、平成16年10月から実施されている両制度間の財政調整のことであり、費用負担の平準化のための財政調整（財政調整A）と年金給付に支障を来さないための財政調整（財政調整B）がある。この財政調整による拠出金が「財政調整拠出金」、その受入れ額が「財政調整拠出金収入」である。

○国共済＋地共済

国共済と地共済は、平成16年度から財政単位が一元化され、財政再計算では国共済と地共済の財政を一体として扱って将来見通しが示されており、参考として、国共済、地共済各々の将来見通しも示されている。一方、決算については国共済と地共済でそれぞれ個別に行われている。本報告では、国共済・地共済合算分を「国共済+地共済」と表記することとし、国共済、地共済の決算ヒアリングの結果を基に「国共済+地共済」の数値を作成し、国共済、地共済それぞれに加え、「国共済+地共済」についても実績と平成16年財政再計算結果との比較を行う。

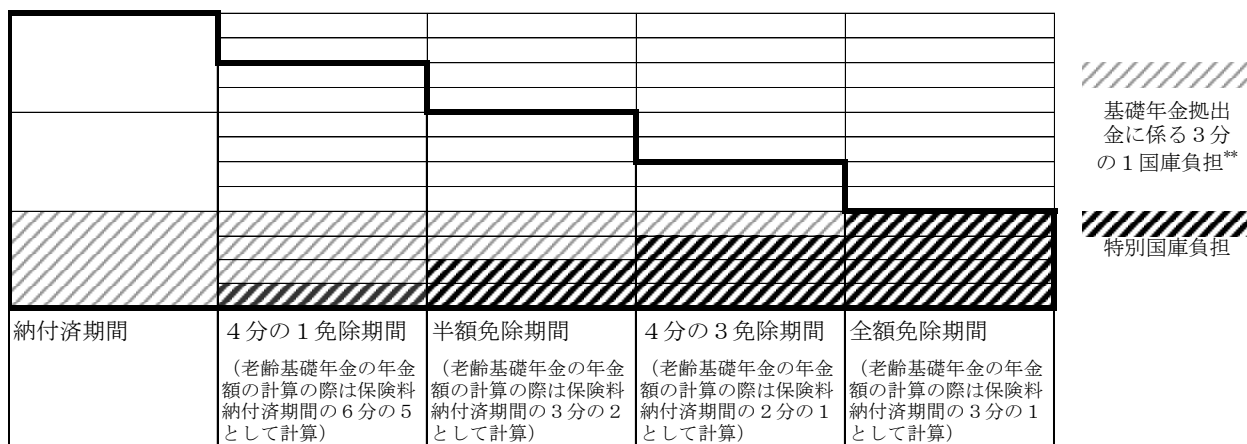
○国庫・公経済負担

公的年金各制度の基礎年金拠出金の3分の1（平成16年度から引上げに着手し、平成21年度までに2分の1へ引き上げられた。なお、18年度は約35.8%（3分の1+1000分の25）、19年度は約36.5%（3分の1+1000分の32）、20年度は19年度と同じ割合である。）に相当する額、被用者年金制度にあっては昭和36年4月前の加入期間に係る給付に要する費用（恩給公務員等期間に係る費用は除く。）の一定割合（厚生年金は20%、国共済・地共済は15.85%、私学共済・旧農林年金は19.82%）に相当する額、国民年金にあっては国民年金の保険料免除期間に係る基礎年金給付費の全額（全額免除期間）又は2分の1^{*}（4分の3免除期間）又は4分の1^{*}（半額免除期間）又は10分の1^{*}（4分の1免除期間）^{注1}、20歳前障害に係る障害基礎年金の給付費の一部など^{注2}を国庫又は地方公共団体等が負担するものとされており、これらの負担額のことである。

※ 基礎年金拠出金の国庫・公経済負担割合が2分の1に引き上げられたことに伴い、平成21年度以降の保険料免除期間に係る給付費の国庫負担割合はそれぞれ5分の3（4分の3免除期間）、3分の1（半額免除期間）、7分の1（4分の1免除期間）となった。

注1 国民年金保険料免除期間に係る国庫負担

（網掛け部分、太枠内が老齢基礎年金の給付額に相当、平成18年7月以降^{*}）



* 平成18年7月から保険料4分の3免除制度及び4分の1免除制度が実施された。

** 段階的に引き上がり、平成21年度には2分の1になった。

注2 上記以外の国庫・公経済負担の例

- ・旧法国民年金の保険料免除期間に係る給付費に対するもの、旧法障害福祉年金等の 40/100*、優遇分（いわゆる嵩上げ（カサ上げ）加算分）の 4 分の 1 及び 5 年年金の 8 分の 1
 - ・旧法被用者年金の老齢年金に相当する分のうち国民年金の嵩上げ相当分の 4 分の 1
 - ・新法国民年金の付加年金に対するもの
- など

* 平成 17 年度まで。平成 18 年度は 38/100、平成 19・20 年度は 37/100、平成 21 年度は 20/100。

○国庫負担の繰延べ

過去においては、国の厳しい財政状況に鑑み、年金財政に支障が生じないように配慮しつつ、やむを得ない措置として、厚生年金・国民年金の国庫負担の一部が繰延べられた年度がある。

○国民年金、国民年金（国民年金勘定）、国民年金（基礎年金勘定）

国民年金の被保険者は、第 1 号被保険者（第 2 号、第 3 号被保険者のいずれにも該当しない 20 歳以上 60 歳未満の者。自営業者・農業者とその家族、学生、無職の人など）、第 2 号被保険者（被用者年金の被保険者。ただし、65 歳以上で老齢給付の受給権を有する者は除く。）、第 3 号被保険者（第 2 号被保険者に扶養されている 20 歳以上 60 歳未満の配偶者）、任意加入被保険者である。

国民年金の給付には、基礎年金勘定から支給される全国民共通の基礎年金（老齢基礎年金、障害基礎年金、遺族基礎年金）がある。また、国民年金勘定から支給される第 1 号被保険者（任意加入被保険者を含む）に係る付加年金等の国民年金独自の給付や、昭和 60 年改正前の旧法による年金の給付がある。

本報告では、基礎年金勘定に係る事項については「国民年金（基礎年金勘定）」と、国民年金勘定に係る事項については「国民年金」あるいは「国民年金（国民年金勘定）」と表記する。

なお、単に「国民年金」と呼ぶ場合には、国民年金全体という意味で用いる場合と、国民年金（国民年金勘定）という意味で用いる場合がある。

○国民年金の実績推計

国民年金の平成 16 年財政再計算では、国庫負担繰延額などの未収部分については当初から積立金額に加算され、給付費は基礎年金交付金相当の部分等を除いた独自給付部分について示されている。

そこで、将来見通しと比較するために、国民年金の決算ベースの実績に以下の修正を加えた「実績推計」が作成されている。

- 1) 基礎年金交付金を収支両面から除く。すなわち、収入から基礎年金交付金を除き、給付費から基礎年金交付金相当額を控除する。
- 2) 積立金額に国庫負担繰延額を加える。
- 3) 収入から積立金相当額納付金及び積立金より受入を除き、独立行政法人福祉医療機構納付金（平成 18 年度については年金資金運用基金資産承継収入）を控除する（平成 17 年度については、その他支出から財政融資資金繰上償還等資金財源を控除す

る)。

- 4) 2)の積立金額にさらに、独立行政法人への出資金のうち将来の給付費等への充当を予定している分を加える。

○財政検証

平成13年3月16日付けの閣議決定により、社会保障審議会年金数理部会で行うことになった、被用者年金制度の安定性、公平性の確保に関し、財政再計算時に行う検証のことである。旧社会保障制度審議会年金数理部会においても、平成8年3月8日付けの閣議決定において、同様のことを行うこととされていた。

なお、平成16年の制度改正により保険料水準固定方式となった厚生年金、国民年金においては、今後は財政再計算の仕組みに代わって、少なくとも5年ごとに、「財政の現況及び見通しの作成」を行うこととなった。このことについて財政検証と呼ばれる場合もある。

○財政再計算

公的年金の保険料(率)及び財政見通しは、給付に要する費用額等を予想し、将来にわたって財政の均衡が保たれるように計算されるものであるが、実際の被保険者数や受給者数、財政状況は必ずしも予想どおりとはならず、その場合、予定した長期的な収支均衡が図れない恐れがあることになるので、少なくとも5年に一度、経済社会の変化・事業状況に基づき予想の前提を改めた上で再度計算し、収入と支出の長期的均衡が図られるよう、保険料(率)及び財政見通しを見直している。これが財政再計算である。給付設計の見直しなどの制度改正も併せて行われることが多い。

なお、平成16年の制度改正で保険料水準固定方式となった厚生年金、国民年金は、今後は財政再計算の仕組みに代わって、「財政の現況及び見通しの作成」を行うこととなった。

○財政の現況及び見通し

平成16年の制度改正で、厚生年金、国民年金については、今後は財政再計算の仕組みに代わって、少なくとも5年ごとに、財政の現況及び財政均衡期間における見通し(以下、「財政の現況及び見通し」という。)の作成を行うこととなった。ここで、財政均衡期間とはおおむね100年間とされ、また、この財政の現況及び見通しが作成された場合は、速やかに公表するものとされている。なお、この財政の現況及び見通しの作成時の次の作成時までの間に所得代替率が50%を下回るような給付水準となることが見込まれる場合は、マクロ経済スライドの調整の終了等の措置を講ずるとともに、給付及び負担の在り方について検討することとされている。

○実質的な運用利回り

年金制度においては、名目運用利回りが名目賃金上昇率を上回る分のことを実質的な運用利回りという。

$$\text{実質的な運用利回り} = (1 + \text{名目運用利回り}) / (1 + \text{名目賃金上昇率}) - 1$$

長期的にみると、年金給付費は名目賃金上昇率に連動して増加する。また、保険料及び国庫・公経済負担も名目賃金上昇率によって増加する。したがって、積立金の相対的水準が実績と将来見通しとで変わらないことを確認するためには、名目賃金上昇率の乖離分を取り除いて考えることが適当である。

このため、実績と財政再計算結果との比較に当たり、運用利回りの実績を財政再計算が前提としている運用利回りと比較する際は、実質的な運用利回りについて行うことが適当である。

○実質的な支出

年金制度が、その本来の姿で、すなわち保険料収入、運用収入及び国庫・公経済負担で賄うことになる支出のことである。

$$\begin{aligned} \text{実質的な支出} &= \text{給付費} + \text{基礎年金拠出金} - \text{基礎年金交付金} \\ &\quad + \text{制度間調整拠出金}^{\text{注}} - \text{制度間調整交付金}^{\text{注}} \\ &\quad + \text{年金保険者拠出金} - \text{国共済組合連合会等拠出金収入} \\ &\quad + \text{財政調整拠出金} - \text{財政調整拠出金収入} \\ &\quad - \text{追加費用} \\ &\quad - \text{職域等費用納付金} \\ &= \text{基礎年金拠出金} + \text{独自給付費} \end{aligned}$$

なお、「実質的な支出」における「実質的な」は、制度が社会保険方式として負担するという意味の「実質的な」であって、「実質的な運用利回り」における「実質的な」とは意味が異なる。

注 制度間調整拠出金とは、被用者年金制度間の費用負担の調整に関する特別措置法（平成9年4月1日廃止）に基づき、下記調整交付金に要する費用に充てるため、厚生年金、各共済組合が厚生年金の制度間調整勘定に繰り入れる又は拠出する額のことである（精算措置があるため平成11年度まで発生する。）。

また、制度間調整交付金とは、同法に基づき、厚生年金の制度間調整勘定から厚生年金、各共済年金に繰り入れられる又は交付される額のことである（精算措置があるため平成11年度まで発生する。）。

なお、被用者年金制度間の費用負担の調整に関する特別措置とは、老齢・退職年金のうち制度共通部分に係る費用負担を調整するもので、平成元年の年金制度改正において、公的年金一元化が行われるまでの当面の地ならし措置として導入された。昭和59年の国家公務員共済組合法と公共企業体職員等共済組合法の統合に伴い、旧三公社共済（日本たばこ産業共済、日本電信電話共済及び日本鉄道共済）が国共済の下に入り給付が揃えられることとなった際、国共済、日本たばこ共済、日本電電共済から国鉄共済に財政援助が行われることとなったが、この財政援助を拡大したものである。平成2年度から始まったが、平成9年度から

旧三公社共済統合に伴う支援措置が始まった際に廃止となった。

○収支比率

保険料収入と運用収入の計に対する、実質的な支出のうち自前で財源を賄わなければならない部分（すなわち実質的な支出から国庫・公経済負担を除いたもの）の比率である。

$$\text{収支比率} = \frac{\text{実質的な支出} - \text{国庫・公経済負担}}{\text{保険料収入} + \text{運用収入}} \times 100$$

○償却原価法

債券を額面金額よりも低い金額又は高い金額で取得した場合、差額が発生するが、これらの差額を償還期までに毎期、一定の方法で収益又は費用に加減する評価方法。

○承継資産

旧年金福祉事業団が財政投融资制度を通じて資金を借り入れ行っていた資金運用業務を、平成13年度に旧年金資金運用基金（平成18年度より年金積立金管理運用独立行政法人）が引き継いだことに伴い、同基金が旧年金福祉事業団から承継した資産（当初約26兆円）のことである（財政融資資金（旧年金資金運用部）への借入金の返済義務という債務と共に引き継いでいる）。この資金運用業務は、借入金の返済が終了する平成22年度まで継続されることになっている。旧年金資金運用基金（平成18年度より年金積立金管理運用独立行政法人）は、平成13年4月に設立された厚生年金及び国民年金の年金積立金の運用を行う組織で、旧年金福祉事業団から承継した資産の運用も併せて行っている。

○証券投資信託

不特定多数の投資家の少額資金を集積して巨額の資金（ファンド）とし、これを証券投資の専門家の手に委ねて分散投資することで得た利益を、出資の割合に応じて投資家に還元する信託。

○職域等費用納付金

平成9年4月に厚生年金に統合された旧三公社共済（日本たばこ産業共済、日本電信電話共済及び日本鉄道共済）の共済年金（統合時点で受給権が発生しているものに限る。）は、統合前の国家公務員等共済組合法による職域年金部分及び恩給公務員期間等に係る部分も含めて厚生年金が引き継いで支給するものとされているが、このうち職域年金部分及び恩給公務員期間等に係る部分の給付に要する費用に充てる分として、旧三公社共済の存続組合が厚生年金に納付する額のことである。

○職域年金部分、職域部分

現行制度における共済年金の報酬比例部分の額は、厚生年金の給付乗率と同じ給付

乗率で計算される額（厚生年金相当部分）に、別に定められた給付乗率を用いて計算される額を加算したものであるが、その加算額のことである。

このような形となったのは、昭和 61 年 4 月の基礎年金導入以後である。基礎年金導入に伴い、それまでの共済年金は、基礎年金の上乗せ分として報酬比例年金を給付する新共済年金に改められたが、その報酬比例年金については、厚生年金と同じ年金額計算式からなる分に職域年金分が加算される仕組みとなった。厚生年金と同じ算式による厚生年金相当分を 2 階部分、さらにその上乗せである職域年金部分を 3 階部分ということがある。職域年金部分があるのは、元来、共済年金は、公的年金としての性格を有すると同時に、公務員制度等の一環としての年金制度という性格を有していることによる。なお、職域等費用納付金の額の計算の際に行われているように、旧共済年金についても、所定の方法で厚生年金相当分と職域部分に分けて取り扱う場合がある。

【退職共済年金における厚生年金相当部分と職域年金部分の給付乗率】（千分比）

適用する 組合員期 間 ^{注2}	平成12年改正（5%適正化）後の 年金額計算用			平成12年改正前の従前額計算用 （従前額保障の仕組みがある）		
	厚生年金 相当部分	職域年金部分		厚生年金 相当部分	職域年金部分	
		組合員期 間が20年 以上の者	組合員期 間が1年 以上20年 未満の者		組合員期 間が20年 以上の者	組合員期 間が1年 以上20年 未満の者
平成15年 3月以前	9.5 ^{注1} ） 7.125	0.475 ） 1.425	0.238 ） 0.713	10.00 ） 7.5	0.5 ） 1.50	0.25 ） 0.75
平成15年 4月以後	7.308 ） 5.481	0.365 ） 1.096	0.183 ） 0.548	7.692 ） 5.769	0.385 ） 1.154	0.192 ） 0.577

注1 生年月日に応じて異なる。

注2 平成 15 年 4 月の総報酬制導入に伴い、年金額は組合員期間を標準報酬月額を用いる 15 年 3 月以前の期間と賞与を含んだ標準報酬を用いる 15 年 4 月以後の期間とに分けて計算される。

○政府負担金

昭和 60 年の厚生年金保険法の改正により、経過的に厚生年金基金は免除保険料に見合う以上の代行給付を行うこととなったことから、経過的な財政調整措置として政府が負担することとなった額をいう。すなわち、免除保険料率は、一律に給付乗率 10/1000 から国庫負担を差し引いた 8/1000 分を基準に算定されていたが、昭和 60 年以降の改正によって、昭和 61～平成 14 年度の期間については給付乗率 7.5/1000、平成 15、16 年度の期間については 5.769/1000（総報酬制に伴い、一律 1.3 分の 1 で換算）、平成 17 年度以降の期間については 5.481/1000（免除保険料凍結解除に伴い、平成 12 年改正の一律 5%引下げを反映）を基準として算定されることとなった。このため生年月日と加入期間の区分に応じて定められている代行給付の給付乗率のうち経過的に免除保険料率の算定の基準を超える部分等の費用については、基金がその給付を行う際に、年金特別会計厚生年金勘定から政府負担金として基金に交付されることとなったものであ

る。

〔「代行部分」、「免除保険料」の項を参照。〕

○総合費用率

実質的な支出のうち自前で財源を賄わなければならない部分（すなわち実質的な支出から国庫・公経済負担を除いたもの）の標準報酬総額に対する比率である。積立金及びその運用収入がない状態で、単年度ごとに完全な賦課方式の財政運営を行った場合の保険料率に相当することから、純賦課保険料率と言われることもある。

$$\text{総合費用率} = \frac{\text{実質的な支出} - \text{国庫} \cdot \text{公経済負担}}{\text{標準報酬総額}} \times 100$$

なお、自営業者等を対象とする国民年金については、標準報酬という概念がないことから、総合費用率は定義されない。

○代行部分

厚生年金基金が老齢厚生年金（報酬比例部分）の給付のうち、国に代わって支給する部分のことである。厚生年金基金は、老齢厚生年金（報酬比例部分）の給付のうち、物価水準の変動に対応した給付改善分であるスライド部分、及び過去の賃金水準を現在の水準に見直すことによる給付改善分である再評価部分を除いた部分を、国に代わって支給する仕組みとなっている。厚生年金基金が代行部分に加えて独自に上乗せしている給付はプラス・アルファ部分と呼ばれる。代行部分の給付は免除保険料と経過的な政府負担金で賄われる。

〔「免除保険料」、「政府負担金」の項を参照。〕

○単年度収支状況

年金数理部会が公的年金各制度から報告を受けた財政収支状況を年金財政の観点から制度横断的に比較・分析したものである。これは、厚生年金、国民年金（国民年金勘定）の「積立金より受入」及び国民年金（基礎年金勘定）の「前年度剰余金受入」を除いて算出した単年度の収支状況を示している。

○追加費用

国共済と地共済の制度発足（それぞれ昭和34年、同37年）前の恩給公務員期間等に係る給付費について、国及び地方公共団体等が当時の事業主として負担している費用のことである。整理資源ということもある。

○通老・通退相当

「老齢・退年相当と通老・通退相当」の項を参照。

○積立金相当額納付金

平成9年4月の旧三公社共済（日本たばこ産業共済、日本電信電話共済及び日本鉄

道共済)の共済年金の厚生年金への統合に伴う移換金について、旧三公社共済の存続組合が分割して行っている納付金と、平成14年4月の旧農林年金の厚生年金への統合に伴う移換金について、旧農林年金の存続組合が納付した概算納付金及び精算納付金のことである。

なお、旧日本電信電話共済は平成18年度が分割の最終年度であった上、旧日本鉄道共済が平成18年度に残額を一括納付したことにより、平成18年度をもって積立金相当額納付金の支払は全て完了した。

○積立度合

前年度末に保有する積立金が、国庫・公経済負担や追加費用を含めた実質的な支出総額（実質的な支出+追加費用）の何年分に相当しているかを示す指標である。

$$\text{積立度合} = \frac{\text{前年度末積立金}}{\text{実質的な支出} + \text{追加費用}}$$

○積立比率

実質的な支出のうち自前で財源を賄わなければならない部分（すなわち実質的な支出から国庫・公経済負担を除いたもの）に対する前年度末に保有する積立金の比率である。前年度末の積立金が、当年度の実質的な支出のうち自前で財源を賄わなければならない部分の何年分に相当するかを表す指標である。

$$\text{積立比率} = \frac{\text{前年度末積立金}}{\text{実質的な支出} - \text{国庫・公経済負担}}$$

○独自給付費

実質的な支出から基礎年金拠出金を控除したものである。実質的な支出から制度横断的に給付と負担を行う仕組みである基礎年金制度に係る負担（基礎年金拠出金）を除外したものである。

$$\text{独自給付費} = \text{実質的な支出} - \text{基礎年金拠出金}$$

○独自給付費用率

独自給付費のうち保険料収入・運用収入によって賄う部分（すなわち独自給付費から国庫・公経済が負担する部分を除いたもの）の標準報酬総額に対する比率である。

$$\text{独自給付費用率} = \frac{\text{実質的な支出} - \text{国庫・公経済負担} - \text{基礎年金拠出金}}{\text{標準報酬総額}} \times 100$$

(国庫・公経済
負担分除く)

○特別国庫負担

本文「図表 2-1-20」の特別国庫負担など、基礎年金拠出金を算定する際に基礎年金

給付費と基礎年金相当給付費の合計から控除する額のことを特別国庫負担と呼ぶ（基礎年金拠出金の3分の1（平成16年度から引上げに着手し、平成21年度までに2分の1へ引上げ）に相当する額に係る国庫負担は、ここには含まれない。）。国民年金の保険料免除期間に係る給付費や20歳前障害に係る障害基礎年金の給付費に関する国庫負担、旧国民年金法の老齢年金の嵩上げ加算分や5年年金の給付費に関する国庫負担など、基礎年金給付費又は基礎年金相当給付費に含まれる費用に関する国庫負担のことである。

なお、このほかに、国民年金の付加年金に係る給付費や被用者年金の昭和36年4月前期間に係る給付費など、基礎年金給付費及び基礎年金相当給付費に該当しない給付費に関する国庫負担もある。

〔⇒補足 国庫が負担する費用一覧 参照〕

○特別支給の老齢・退職年金

昭和60年の制度改正により、老齢・退職年金の支給は原則65歳からになったが、旧制度から新制度に移行する間、経過的に60～64歳の間に支給される、いわゆる「60歳代前半の老齢厚生年金・退職共済年金」のことである。65歳以降支給される「本来支給」に対して、「特別支給」として区別される。特別支給の老齢・退職年金は、加入期間に応じて計算される「定額部分」、平均標準報酬額と加入期間に応じて計算される「報酬比例部分」、「加給年金^注」で構成される。

特別支給の老齢・退職年金は、定額部分の支給開始年齢が平成13年度から、報酬比例部分の支給開始年齢が平成25年度から、それぞれ生年月日に応じて61歳から64歳に段階的に引き上げられ、最終的には65歳支給開始の本来支給の年金のみとなる。なお、厚生年金のうち女性についてはそれぞれ5年遅れで引き上げられる。

〔⇒図3 特別支給の老齢厚生年金の支給開始年齢 参照〕

注 加入期間が20年（中高齢の特例の場合15～19年）以上ある年金の場合、生計を維持されている65歳未満の配偶者または18歳未満（18歳の誕生日の属する年度末まで）の子、20歳未満で1級・2級の障害の子がいるときに加算される年金額。

○独立行政法人福祉医療機構納付金

旧年金資金運用基金が行っていた年金住宅融資等債権の管理・回収業務を平成18年度以降は独立行政法人福祉医療機構が承継しており、当該業務で回収された回収金が年金特別会計へ納付されたもの。

（補足）

平成17年度末に旧年金資金運用基金が解散したことに伴い、年金住宅等融資事業等に係る財政融資資金からの長期借入金の繰上償還を行うなど、事業の廃止に必要な費用等を平成17年度に厚生年金、国民年金から支出した（財政融資資金繰上償還等資金財源）ため、平成18年度以降は、回収金が厚生年金、国民年金の収入として計上

される。

なお、平成 18 年度については、「旧年金資金運用基金の解散に伴い年金住宅融資回収金等が年金特別会計に承継されたことによる収入」（年金資金運用基金資産承継収入）という名称で、それぞれの会計に計上された。

○年金種別費用率

実質的な支出の中で自前で財源を賄わなければならない部分（すなわち実質的な支出から国庫・公経済負担を除いたもの）のうち、各年金種別の給付（老齢給付、障害給付、遺族給付）に相当する額の、標準報酬総額に対する比率である。

$$\text{老齢費用率} = \frac{(\text{実質的な支出} - \text{国庫} \cdot \text{公経済負担}) \text{のうち老齢給付に相当する額}}{\text{標準報酬総額}} \times 100$$

$$\text{障害費用率} = \frac{(\text{実質的な支出} - \text{国庫} \cdot \text{公経済負担}) \text{のうち障害給付に相当する額}}{\text{標準報酬総額}} \times 100$$

$$\text{遺族費用率} = \frac{(\text{実質的な支出} - \text{国庫} \cdot \text{公経済負担}) \text{のうち遺族給付に相当する額}}{\text{標準報酬総額}} \times 100$$

（注：拠出金は、老齢給付・障害給付・遺族給付のいずれにも含まれない）

年金制度の成熟の度合を示す指標である年金扶養比率を見る際に、遺族年金や障害年金を受給している人数が含まれていないことから、年金扶養比率を補完する指標として平成 15 年度より導入された指標である。

なお、総合費用率と年金種別費用率には、以下のような関係がある。

$$\text{総合費用率} = \text{老齢費用率} + \text{障害費用率} + \text{遺族費用率} + \text{その他（拠出金）の費用率}$$

○年金総額

ある時点においてとらえた受給権者又は受給者（受給権者のうち、全額支給停止されていない者）について、その時点で裁定済の受給権ベースの年金額（年額）を総和したものである。したがって、受給者の年金総額には一部支給停止されている金額も含んで表章している。受給権者の年金総額と受給者の年金総額との差は全額停止された年金額の総和である。

なお、これは、受給者に実際に支給される年金の給付に要する費用を財政収支の支出項目として捉えた給付費とは別の概念であり、その差は、上で述べた一部支給停止額や各年度内での新規裁定や失権といった支給状況の違いにより発生する。

○年金扶養比率

被保険者数と老齢・退年相当の受給権者数の比率である。1 人の老齢・退年相当の受給権者を、何人の被保険者で支えているかを表す指標である。

$$\text{年金扶養比率} = \frac{\text{年度末被保険者（組合員・加入者）数}}{\text{年度末老齢・退職年金受給権者数（老齢・退年相当）}}$$

〔保険に係る年金扶養比率 参照〕

○年金保険者拠出金

「国共済組合連合会等拠出金収入，年金保険者拠出金」の項を参照。

○平均年金月額

年金総額を受給権者数（または受給者数）で除することにより平均年金額を求め、これを12で除した金額をいう。（厚生年金においては、基金代行分が含まれている。）

ここで、各制度における年金総額は、当該制度から給付される旧法及び新法・特別支給の定額部分（1階部分）を含んでいるが、国民年金（基礎年金勘定）から給付される基礎年金分は含んでいない。そこで、1階部分を含めた年金の水準をみるため、「年金総額」に「当該受給権者（受給者）のうち基礎年金対象者に係る基礎年金の年金総額（推計値）^注」を加えた額を分子として用いた「基礎年金を含む平均年金月額」を算出している。

注 基礎年金の年金総額（推計値）は、当該制度の加入期間に限定した分ではなく、全期間に係る基礎年金額全体を計上している。

○報酬、賞与、総報酬

●報酬・賞与

被用者年金制度で、保険料や給付算定の基礎となるもの。

「報酬」は、賃金、給料、俸給、手当等、被保険者が労働の対償として受け取るものすべてを含むが、そのうち臨時に受け取るもの及び3月を超える期間ごとに受け取る「賞与」は含まれない。なお、地共済では、報酬の代わりに給料が使われている。これは各地方公共団体等が定めた給料表によるものであり、報酬には含まれる各種の手当では含まれていない（このため、給料にかかる保険料率は標準報酬ベースの料率に一定割合（1.25）を乗じて調整し、平均給与月額算定の際には給料に一定割合（1.25）を乗じて調整している。＊参照）。私学共済では給与と称しているが、報酬と同じ概念である。

「賞与」は、被保険者が労働の対償として受けるすべてのもののうち3月を超える期間ごとに受け取るものを言う。

公的年金制度では、平成14年度までは、標準報酬月額ベースだったが、平成15年度からは賞与も含めた総報酬ベースとなっている。

公的年金制度での報酬等

厚生年金	国共済	地共済	私学共済
報酬	報酬	給料 ＊	給与
賞与	期末手当等	期末手当等	賞与

●標準報酬月額・標準賞与額

標準報酬月額は、被保険者の報酬月額をいくつかの階級に当てはめたものであり、現在、第1級（9.8万円）～第30級（62万円）の30区分である。また、標準賞与

額は、賞与の千円未満の端数を切り捨て、150万円が上限である。保険料は、これらの額に保険料率を乗じて徴収される。

標準報酬月額と標準賞与額を合わせたものが標準報酬(総報酬)。年度間累計値や、それを12で割ったもの(総報酬ベース・月額)が使われる。

年金額の算定では、全被保険者期間の標準報酬月額と標準賞与額に賃金スライドや物価スライドを含めた再評価が考慮された、「平均標準報酬額」が用いられる。なお、平成14年度までの期間については「平均標準報酬月額」が用いられ、年金額はその前後の期間で別々に計算され、合算される。また、平成15年度から総報酬制になったが、本報告では、過去からの推移をみるため、標準報酬月額ベース(〈 〉書き)と総報酬ベースの両方を合わせて表示している。

* 地共済では、報酬の代わりに手当を含まない給料を使用しているが、給付ではその元となる平均給料月額として給料の1.25倍に賞与を加えスライド等の再評価を加えたものを使用し、給料に係る保険料率は手当を含んでいない分高く設定されている。なお、この1.25という数値は、諸手当の割合を考慮して、地共済法施行令(第23条第1項)及び同施行規則(第2条の3)で定められている。

また、他制度と比較するため、地共済の数値については、給料×1.25を標準報酬月額とし、保険料率は給料に係る料率を1.25分の1に換算して使用している。

○包括信託

財産(金銭、有価証券、金銭債権、動産、土地及びその定着物、地上権・土地の貸借権)について、種類を異にする2以上の財産を1の信託行為により引き受ける信託。(例えば、金銭と有価証券を同時に信託するといった場合。)

○保険に係る年金扶養比率

年金扶養比率を「支出額から追加費用を控除した額の支出額に対する割合」で除した換算値である。ここで、支出額とは

支出額＝給付費＋基礎年金拠出金－基礎年金交付金
のことである。

$$\text{保険に係る年金扶養比率} = \frac{\text{年金扶養比率}}{\left(\frac{\text{支出額} - \text{追加費用}}{\text{支出額}} \right)}$$

国共済、地共済においては、制度発足前の恩給公務員期間等を引き継いだことにより、制度発足当初から年金受給者が多く発生する仕組みとなっている。そのため、年金扶養比率が低くなる。この影響を除いて保険制度としての年金扶養比率をみるため、恩給公務員期間等に係る給付費用である「追加費用」を用いて換算したものである。

【参考】

○国共済の年金扶養比率

区分	1995	1996	1997	1998	1999	2000	2001
年金扶養比率	1.99	1.97	1.95	1.92	1.91	1.89	1.85
保険に係る年金扶養比率	3.15	3.01	2.99	2.94	2.83	2.73	2.61

区分	2002	2003	2004	2005	2006	2007	2008
年金扶養比率	1.81	1.76	1.73	1.71	1.68	1.62	1.58
保険に係る年金扶養比率	2.53	2.43	2.32	2.26	2.21	2.07	1.92

○地共済の年金扶養比率

区分	1995	1996	1997	1998	1999	2000	2001
年金扶養比率	2.64	2.59	2.52	2.45	2.40	2.32	2.24
保険に係る年金扶養比率	4.30	4.23	4.06	3.81	3.61	3.41	3.23

区分	2002	2003	2004	2005	2006	2007	2008
年金扶養比率	2.16	2.09	2.00	1.95	1.89	1.79	1.69
保険に係る年金扶養比率	3.06	2.86	2.67	2.55	2.42	2.26	2.05

○保険料水準固定方式

保険料（率）の引上げ過程及び最終保険料率をあらかじめ決めてしまい、それによる収入の範囲内で財政の均衡が図られるよう給付を調整することにより財政計画を立てること。厚生年金、国民年金について平成16年改正で、給付水準を調整するマクロ経済スライドとともに導入された。なお、厚生年金、国民年金について平成16年の制度改正までは、給付が先に決まり、財政の均衡を保つよう必要な保険料率が後から定まる方式がとられていた。

○保険料比率

実質的な支出のうち自前で財源を賄わなければならない部分（すなわち実質的な支出から国庫・公経済負担を除いたもの）に対する保険料収入の比率である。

$$\text{収支比率} = \frac{\text{保険料収入}}{\text{実質的な支出} - \text{国庫・公経済負担}} \times 100$$

○マクロ経済スライド

社会全体の年金制度を支える力の変化と平均余命の延びに伴う給付費の増加というマクロでみた負担能力と給付の規模の変動に応じて給付水準を調整するという考え方。公的年金の年金額は、被用者年金制度全体の手取り賃金の伸びや物価の変動を考慮して改定が行われるが、その改定の一部を、スライド調整率（注）を基として調整するもの。マクロ経済スライドによる給付水準の調整は、財政の均衡が図られるまでの一定

期間（以後、調整期間という。）、年金の改定率を抑制することにより行われる。共済年金も厚生年金と同じ期間同じ調整が行われる。

注 スライド調整率は、「公的年金の被保険者数の減少率の実績（3年平均）」と「平均余命の延びを勘案して設定した一定率（0.3%）」との合計で設定される。

なお、マクロ経済スライドによる給付水準調整は、このスライド調整率を指標として行われるが、

- ・賃金水準や物価水準が低下した場合には、給付水準調整を行わないこと
- ・賃金水準や物価水準が上昇した場合でも、機械的にスライド調整率を適用すると年金の改定率がマイナスとなる場合は、年金の名目額を引き下げることとはしないこととされている。

○みなし基礎年金給付費〔＝基礎年金相当給付費〕

「基礎年金相当給付費」の項を参照。

○免除保険料

厚生年金基金ごとに定められている「免除保険料率」に相当する額のことである。厚生年金基金は厚生年金の給付の一部を国に代わって支給（代行給付）することから、厚生年金基金の加入員の厚生年金の保険料は、代行給付を賄うために必要な保険料率を基に決定される「免除保険料率」を控除した保険料率で計算するものとされている。なお、国民年金の保険料の免除とは異なる。

〔「代行部分」、「政府負担金」の項を参照。〕

注 免除保険料率は2.4%～5.0%の範囲で厚生労働大臣が厚生年金基金ごとに決定。

○有価証券信託

信託の引受に際し、有価証券を信託財産として受け入れる信託。

○有限均衡方式

年金の財政が一定期間で均衡するように、保険料（率）や給付水準等を決めて財政計画を策定する方法。平成16年の制度改正で導入された。なお、平成16年の制度改正までは、将来にわたるすべての期間で収支の均衡が図られるように財政計画を策定する方法（永久均衡方式）がとられていた。

○老齢・退年相当と通老・通退相当

老齢・退年相当とは、当該制度の被保険者期間が老齢基礎年金の資格期間を満たしている（経過措置（現在は20年以上）及び中高齢の特例措置（15年以上）も含む）新法の老齢厚生年金及び退職共済年金、並びに旧法の老齢年金及び退職年金のことをいう。これらの年金の受給権者のことを指す場合もある。

通老・通退相当とは、当該制度の被保険者期間が老齢・退年相当に満たない新法の

老齢厚生年金及び退職共済年金、並びに旧法の通算老齢年金及び通算退職年金のことをいう。これらの年金の受給権者のことを指す場合もある。

図1 被用者年金の給付構造 (老齢・退職年金の場合)

1 新法年金

・原則、昭和61年4月1日時点で60歳未満の者(大正15年4月2日以降生まれ)の老齢・退職年金

(1) 65歳未満の者 特別支給の老齢厚生年金・退職共済年金

被用者年金の額(網掛け部分)



- 平成13年度末時点(厚生年金の女性は18年度末時点)で60歳の者から、定額部分・加給年金の支給開始年齢が生年月日に応じて引き上げられており、定額部分の支給開始年齢に到達するまでの間、定額部分・加給年金は支給されない。

被用者年金の額(網掛け部分)

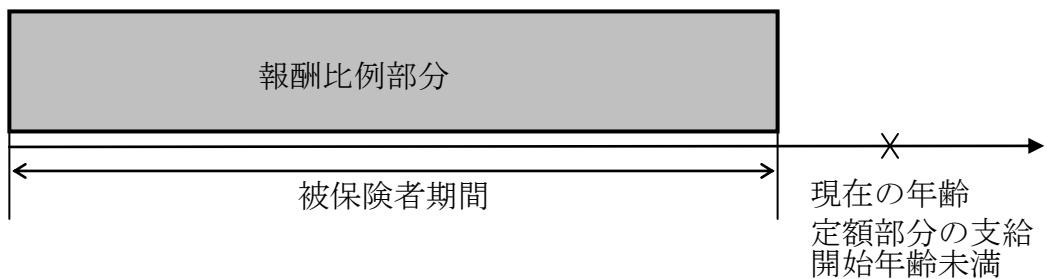


図2 公的年金制度の財政収支（概念図）

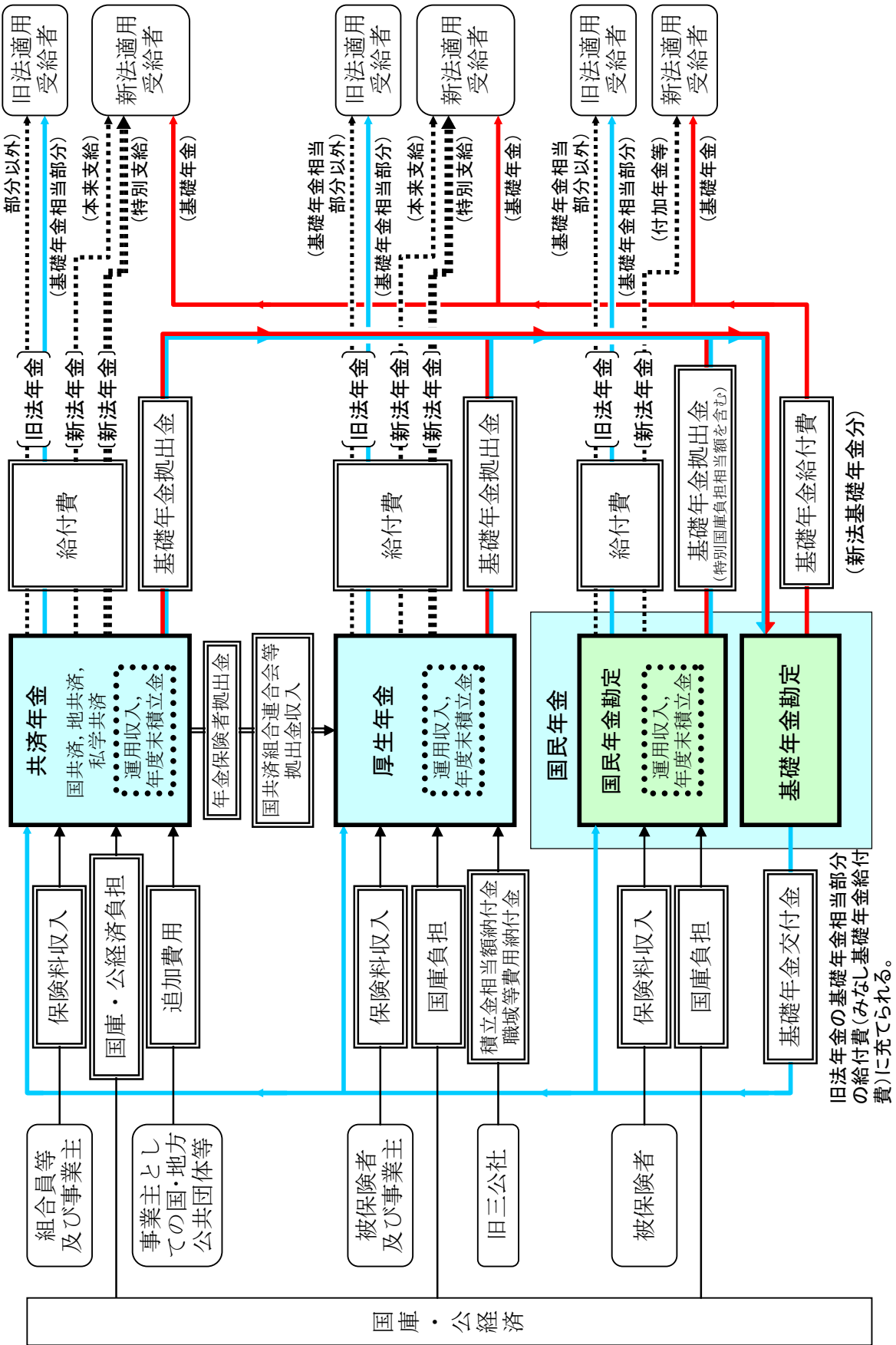
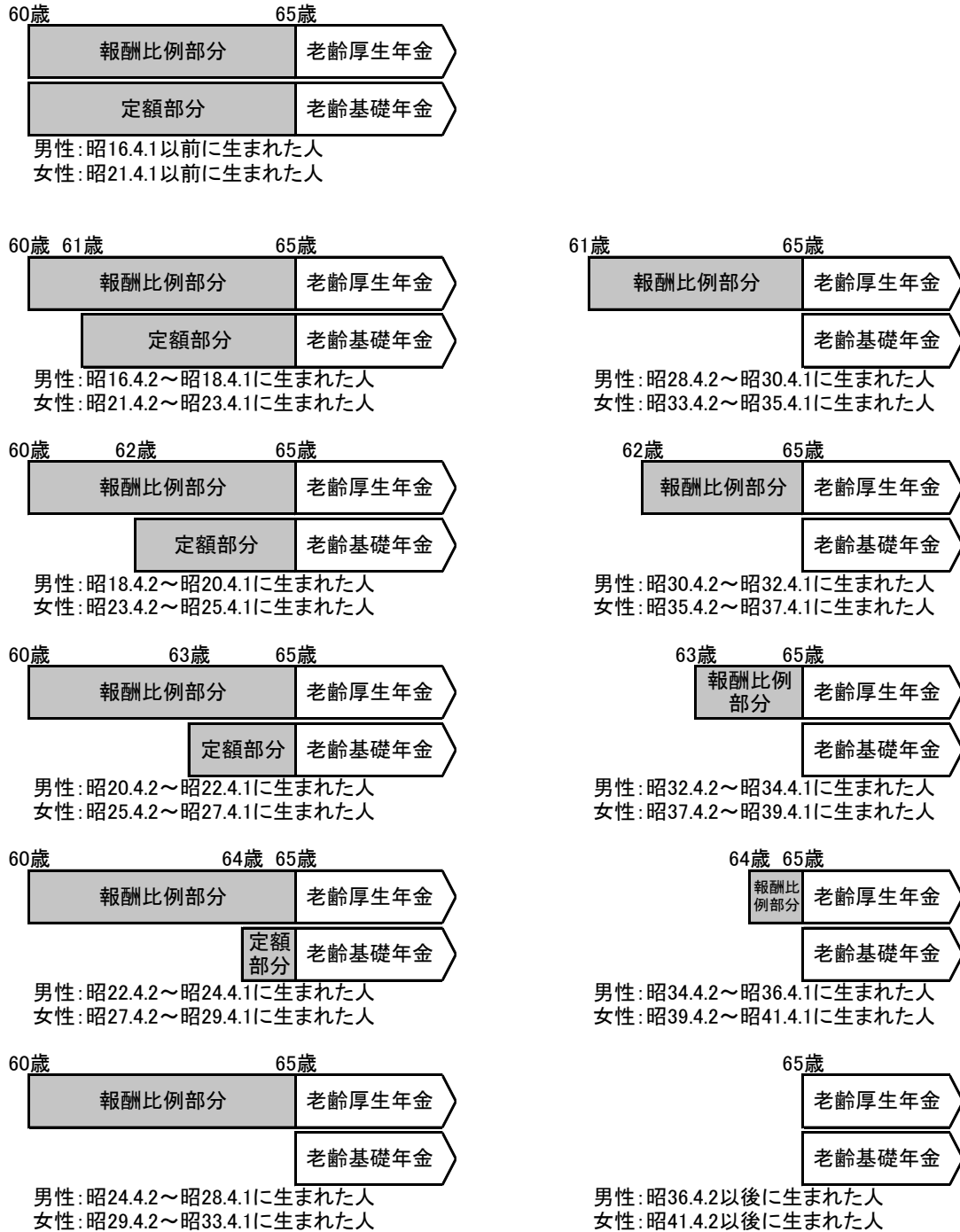


図3 特別支給の老齢厚生年金の支給開始年齢

[網掛け部分 特別支給の老齢厚生年金]



注1 特別支給の老齢厚生年金の定額部分には加給年金も含まれる。
注2 退職共済年金の場合、支給開始年齢は男女同じで、女性も上の男性の生年月日区分に応じた支給開始年齢となる。

○定額部分の支給開始年齢の引上げ

定額部分の 支給開始年齢	厚生年金(男性)、 共済年金(男性、女性)	厚生年金(女性)
61歳	平成13年度	平成18年度
62歳	平成16年度	平成21年度
63歳	平成19年度	平成24年度
64歳	平成22年度	平成27年度
65歳	平成25年度	平成30年度

○報酬比例部分の支給開始年齢の引上げ

報酬比例部分の 支給開始年齢	厚生年金(男性)、 共済年金(男性、女性)	厚生年金(女性)
61歳	平成25年度	平成30年度
62歳	平成28年度	平成33年度
63歳	平成31年度	平成36年度
64歳	平成34年度	平成39年度
65歳	平成37年度	平成42年度

注 各支給開始年齢に引き上げられる年度である。

[⇒「特別支給の老齢・退職年金」の項を参照。]

補足

国庫が負担する費用一覧（国民年金及び厚生年金の場合）

1 いわゆる3分の1国庫負担が対象とする費用

○基礎年金の給付に要する費用^{※1、※2}のうち、被用者年金制度が負担する部分以外の分の1/3^{※3} [国民年金法（以下特に断りがない限り国民年金法を指す）第85条第1項第1号]

○基礎年金の給付に要する費用^{※1、※2}のうち、被用者年金制度が負担する部分（国民年金への基礎年金拠出金として負担）の1/3^{※3} [厚生年金保険法第80条第1号，第94条の2第1項]

※1 基礎年金の給付に要する費用とみなされる給付費（基礎年金相当給付費）を含む。

- ・旧法国民年金の給付費のうち基礎年金に相当するものとみなされるもの（昭60附則第35条第4項）
- ・旧法厚生年金による給付費のうち基礎年金に相当するものとみなされるもの（昭60附則第35条第3項）

※2 ただし、次の2で●を付した費用の額は、別途国庫負担の対象となることから、ここからは除かれる。[第85条第1項第1号、昭60附則第34条第2項]

※3 平成16年年金制度改正により段階的に引き上げられ、平成21年度に2分の1となった。

2 3分の1国庫負担以外の国庫負担が対象とする費用

（基礎年金関連）

- 保険料全額免除期間に係る老齢基礎年金の給付費の全額 [第85条第1項第2号]
- 保険料3/4免除期間に係る老齢基礎年金の給付費の1/2^{*} [第85条第1項第2号]（平成18年7月1日より）
- 保険料半額免除期間に係る老齢基礎年金の給付費の1/4^{*} [第85条第1項第2号]（平成14年4月1日より）
- 保険料1/4免除期間に係る老齢基礎年金の給付費の1/10^{*} [第85条第1項第2号]（平成18年7月1日より）
- 20歳前障害に係る障害基礎年金の給付費の40/100^{※2} [第85条第1項第3号]
- 旧障害福祉年金が裁定替えされた障害基礎年金及び旧母子福祉年金等が裁定替えされた遺族基礎年金の給付費の政令で定める割合（40/100^{※2}） [昭60附則第34条第1項第2号]
- 老齢基礎年金の給付費のうち、老齢福祉年金相当額の下支えに要する部分の全額 [昭60附則第34条第1項第3号]

※ 基礎年金拠出金の国庫負担割合の引上げに伴い、平成21年度の免除期間に係る給付費についてはそれぞれ3/5（保険料3/4免除期間）、1/3（保険料半額免除期間）、1/7（保険料1/4免除期間）となった。

※2 平成17年度まで。平成18年度は38/100、平成19・20年度は37/100、平成21年度は20/100。

（新法国民年金）

- 付加年金等の給付費の1/4 [昭60附則第34条第1項第1号]

(旧法国民年金)

- 旧法国民年金の給付費で免除期間に係る部分の全額 [昭 60 附則第 34 条第 1 項第 4 号]
- 老齢福祉年金相当額の下支えに要する部分の全額 [昭 60 附則第 34 条第 1 項第 5 号]
- 嵩上げ加算分の 1/4 相当分 [昭 60 附則第 34 条第 1 項第 5 号]
- 5 年年金の給付費の 1/8 [昭 60 附則第 34 条第 1 項第 7 号]
- 昭 48 附則第 12 条第 2 項で計算される老齢年金、10 年年金に係る通算老齢年金の差額分の 1/4 [昭 60 附則第 34 条第 1 項第 8 号]
- 付加保険料納付済期間に係る老齢年金及び通算老齢年金の給付費の 1/4 [昭 60 附則第 34 条第 1 項第 6 号]
- 老齢福祉年金の給付費の全額 [昭 60 附則第 34 条第 1 項第 9 号]

(旧法厚生年金)

- 昭和 36 年 4 月 1 日以前の期間に係る給付費のうち 20/100 (第 3 種被保険者期間については 25/100) [昭 60 附則第 79 条第 1 号]
- (注) 国共済・地共済は 15.85%、私学共済・旧農林年金は 19.82%
- 旧厚生年金保険の老齢年金の給付費のうち、旧国民年金の老齢年金の嵩上げに相当する部分の 1/4 [昭 60 附則第 79 条第 2 号]

参考資料

平成20年度財政状況報告（制度所管省報告内容）

目次

- 厚生年金保険
- 国家公務員共済組合
- 地方公務員共済組合
- 私立学校教職員共済制度
- 国民年金（基礎年金）