

## 外国人建設就労者に対する教育テキスト

### 面向外国建筑就业人员的教育资料

平成 30 年

建設業労働災害防止協会

#### 目 录

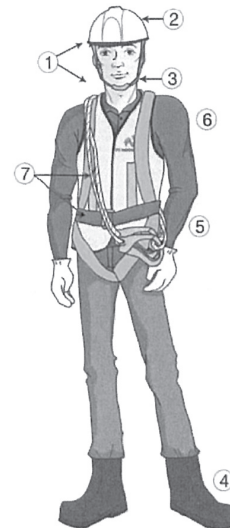
|                             |    |
|-----------------------------|----|
| I 一般管理 .....                | 1  |
| I-1. 作业服装 .....             | 1  |
| I-2. 整理整顿 .....             | 2  |
| I-3. 安全通道 .....             | 3  |
| I-4. 办公室、休息室 .....          | 4  |
| I-5. 宿舍 .....               | 5  |
| I-6. 防火设备 .....             | 6  |
| I-7. 安全施工循环 .....           | 7  |
| I-8. 安全标识 .....             | 8  |
| I-9. 发生事故时 .....            | 9  |
| II 防止坠落、坠物事故 .....          | 10 |
| II-1. 工作台 .....             | 10 |
| II-2. 开口处 .....             | 11 |
| II-3. 开口处周边作业 .....         | 12 |
| II-4. 移动爬梯 .....            | 14 |
| II-5. 滚轮脚手架 .....           | 15 |
| II-6. 高空作业车 .....           | 16 |
| II-7. 门式脚手架（上） .....        | 17 |
| II-8. 门式脚手架（下） .....        | 18 |
| II-9. 单排管脚手架（上） .....       | 19 |
| II-10. 单排管脚手架（下） .....      | 20 |
| II-11. 门式脚手架的组装、拆解作业 .....  | 21 |
| II-12. 单排管脚手架的组装、拆解作业 ..... | 22 |
| II-13. 钢架构主体作业 .....        | 23 |

|                         |    |
|-------------------------|----|
| II-14. 外墙PC板的安装作业 ..... | 24 |
| II-15. 斜屋顶作业 .....      | 25 |
| II-16. 安全带的使用方法 .....   | 26 |
| III 防止坍塌、倒塌 .....       | 27 |
| III-1. 挖掘作业 .....       | 27 |
| III-2. 防土地崩塌临时支架 .....  | 29 |
| IV 防止建筑机械事故 .....       | 30 |
| IV-1. 建筑施工用车作业 .....    | 30 |
| IV-2. 液压挖掘机 .....       | 31 |
| IV-3. 打桩、拔桩机 .....      | 32 |
| IV-4. 混凝土泵车 .....       | 33 |
| IV-5. 翻斗车、卡车 .....      | 34 |
| V 防止起重机事故 .....         | 35 |
| V-1. 移动式起重机 .....       | 35 |
| V-2. 随车起重运输车 .....      | 36 |
| V-3. 吊装作业 .....         | 37 |
| V-4. 吊装用具 .....         | 39 |
| VI 防止触电事故 .....         | 40 |
| VI-1. 临时照明 .....        | 40 |
| VI-2. 架空电线接近作业 .....    | 41 |
| VI-3. 焊接作业 .....        | 42 |

|                              |    |
|------------------------------|----|
| VII 防止电气工具事故 .....           | 43 |
| VII-1. 圆锯 .....              | 43 |
| VII-2. 电钻 .....              | 44 |
| VII-3. 砂轮机 .....             | 45 |
| VII-4. 冲击锤 .....             | 46 |
| VIII 防止火灾、爆炸事故 .....         | 47 |
| VIII-1. 瓦斯焊接、熔断作业 .....      | 47 |
| VIII-2. 在发泡塑料类隔热材料附近作业 ..... | 48 |
| VIII-3. 使用危险物作业 .....        | 49 |
| IX 职业病的预防 .....              | 50 |
| IX-1. 有机溶剂作业 .....           | 50 |
| IX-2. 缺氧症等作业 .....           | 51 |
| IX-3. 粉尘作业 .....             | 52 |
| IX-4. 振动危害危险作业 .....         | 53 |
| IX-5. 噪音危害危险作业 .....         | 54 |
| IX-6. 中暑 .....               | 55 |

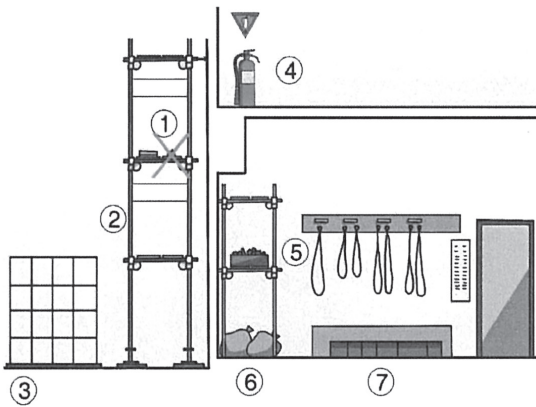
## I 一般管理

### I-1. 作业服装



- 1 安全帽、安全帽绳是否受损?
- 2 安全帽是否具备防止意外坠落及意外坠物的双重功能?
- 3 是否端正佩戴安全帽?  
是否系紧安全帽绳?
- 4 是否穿着安全防护鞋?
- 5 工作服的袖口纽扣是否扣紧?
- 6 工作服是否有破损?
- 7 安全带和安全扣是否有受损?

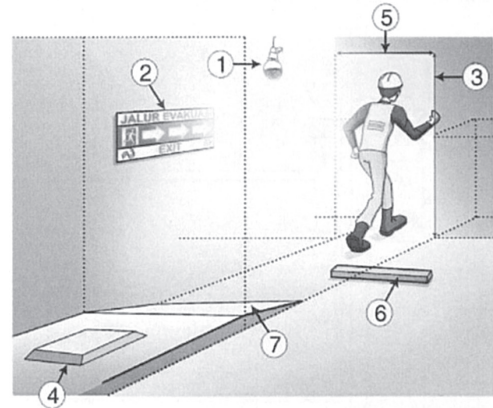
## I-2. 整理整顿



- 1 脚手架上的物品、建材是否有掉落的风险?
- 2 是否有安全通道?
- 3 材料是否与通道平行放置?
- 4 配电盘及灭火器前是否堆放有建材?
- 5 工具与建材器材是否分门别类整理摆放?
- 6 不需要的材料是否已经整理安放整齐?
- 7 是否乱堆乱放危险物品?

— 2 —

## I-3. 安全通道



- 1 作业场所是否有合适的照明?
- 2 是否有安全通道?  
是否有安全通道标识?
- 3 距离通道地面 1.8 米的高度范围内是否有障碍物?
- 4 开口处、植筋是否得到保养?
- 5 安全通道是否拥有足够的宽度?
- 6 安全通道是否堆放着建材器械?
- 7 安全通道上是否去除了磕绊、打滑的可能?

— 3 —

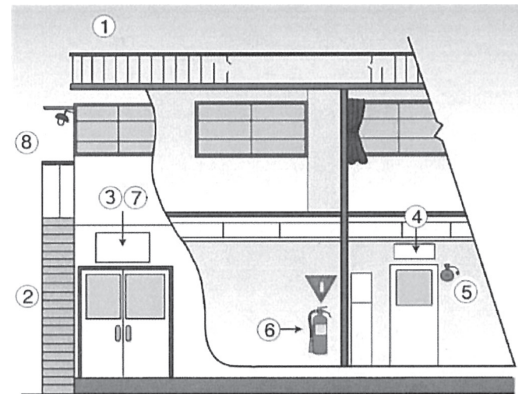
## I-4. 办公室、休息室



- 1 是否备有急救箱?  
药品是否充足?
- 2 灭火器是否摆放在显眼的位置?
- 3 休息室的换气是否充分?
- 4 照明是否充分?
- 5 室内的整理整顿是否令人满意?
- 6 休息设备的状态是否良好?
- 7 有必要小憩时, 是否有小憩室?

— 4 —

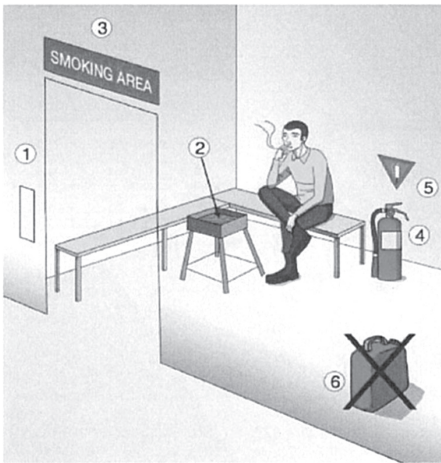
## I-5. 宿舍



- 1 4S (整理、整顿、清扫、清洁) 是否得到有力执行?
- 2 走廊或台阶上是否堆放着杂物?
- 3 是否有管理员的标识?
- 4 是否有居住者姓名的标识?  
是否有最多入住人数的标识?
- 5 是否有警铃?
- 6 是否有灭火设备?
- 7 是否张贴有宿舍规则?
- 8 二楼也有寝室时, 是否配有逃生楼梯?  
(15 人以上时需要配有 2 处逃生楼梯)

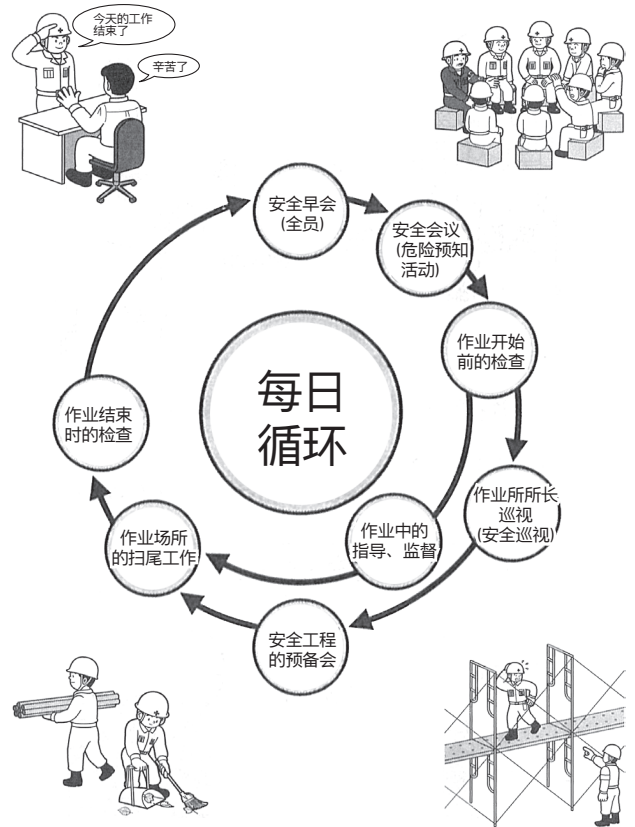
— 5 —

### I-6. 防火设备



- 1 是否有火灾责任人标识?
- 2 烟灰缸里是否有水?
- 3 是否有指定的吸烟处?
- 4 吸烟处是否有灭火器?
- 5 是否有灭火器标识?
- 6 吸烟处是否有可燃物?

### I-7. 安全施工循环



### I-8. 安全标识



危险区域标识及大家共同制定的规定标识都张贴在现场，请理解其含义并一同遵守吧。

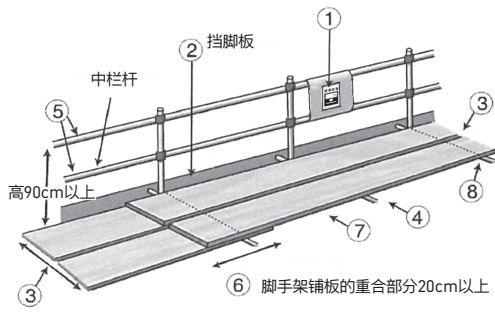
### I-9. 发生事故时



- 1 是否备有急救药品?
- 2 是否备有担架?

## II 防止坠落、坠物事故

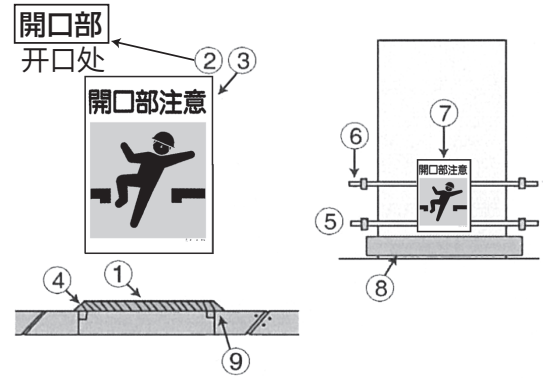
### II-1. 工作台



- 1 是否有材料载重表？  
是否超载？
- 2 是否有挡脚板。（可能有东西会掉落的地方）
- 3 脚手板宽度是否在 40cm 以上。  
间隙是否在 3cm 以下。
- 4 脚手架铺板的支点是否低于 1.8m
- 5 是否有高于 90cm 的结实扶手。  
是否安装中栏杆。
- 6 脚手架铺板之间的重叠部分是否超过 20cm。
- 7 脚手架铺板是否有 3 个以上的支撑点。（脚手架铺板长 4m 时）
- 8 脚手架铺板是否被紧紧固定住。

— 10 —

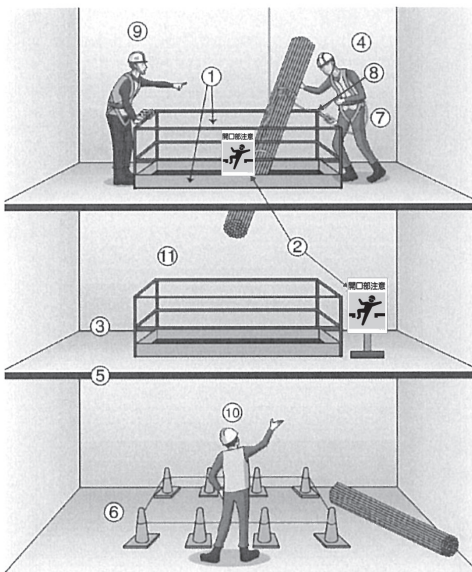
### II-2. 开口处



- 1 开口处的遮盖盖是否足够坚固、是否拥有耐久性？
- 2 遮盖盖是否有开口处标识？
- 3 使用中要取下遮盖盖时，是否树立路障禁止他人进入？
- 4 遮盖盖是否出现松动？
- 5 防止打滑的横档是否牢固？
- 6 是否架设有牢固的扶手？
- 7 扶手处是否有开口处标识？
- 8 是否安装挡脚板？
- 9 不使用时是否关闭遮盖盖？

— 11 —

### II-3. 开口处周边作业

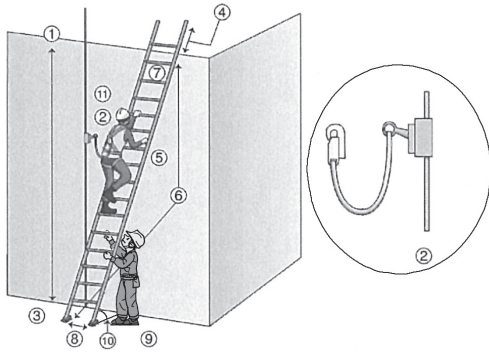


- 1 是否设有高 90cm 以上的扶手？  
是否安装挡脚板？
- 2 是否有开口处注意标识？
- 3 开口处周边是否经过仔细整理整顿？
- 4 是否选择适当场所吊、放材料？
- 5 是否上下同时作业？
- 6 是否设置有路障？
- 7 卸下建材时是否使用安全带？
- 8 长尺寸物品是否使用辅助绳？
- 9 起吊货物作业时是否有作业指挥？
- 10 起重机的吊装作业是否由持有相关资格证书的人员操作？
- 11 是否使用水平安全网？

— 12 —

— 13 —

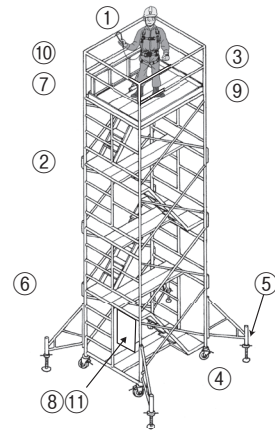
## II-4. 移动爬梯



- 1 高、深超过 1.5m 时，是否有安全的升降设备？
- 2 作业具有坠落危险时，是否使用主绳与安全索？
- 3 爬梯的安放状态是否稳定？
- 4 爬梯上端是否超出工作台 60cm？
- 5 是否在爬梯上进行反向施力的作业？
- 6 是否装有防滑橡胶？
- 7 踏脚是否等间距？
- 8 爬梯的宽度是否超过 30cm？
- 9 爬梯是否有其他作业人员协同扶持？
- 10 放置角度是否为 75° 左右？
- 11 是否手持物品升降？

— 14 —

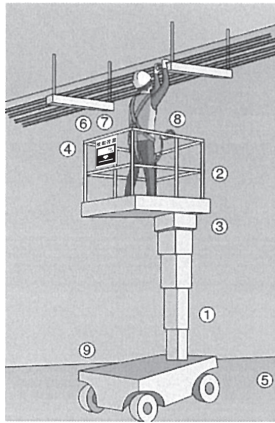
## II-5. 滚轮脚手架



- 1 作业员是否使用安全带？
- 2 是否有升降设备？
- 3 是否手持物品升降？
- 4 是否 4 个车轮都有刹车？
- 5 是否正确设置抛撑？
- 6 是否载人移动？
- 7 是否低于限高？（至第 5 段）
- 8 是否有器械操作责任人标识？
- 9 是否在工作台上使用折叠梯？
- 10 是否有高于 90cm 的扶手？
- 11 是否有检查表？

— 15 —

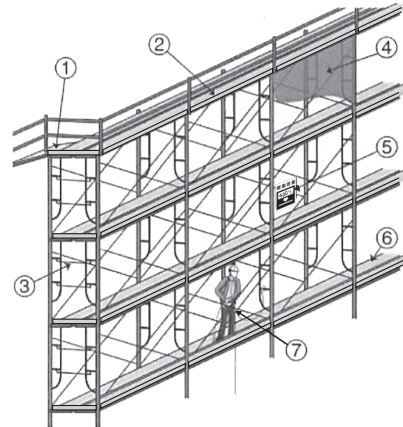
## II-6. 高空作业车



- 1 各部位材料及钢缆是否受损？
- 2 工作台、升降装置的状态是否良好？
- 3 安全装置的运作状态是否良好？
- 4 是否有承载重量标识？
- 5 使用场所是否平坦？
- 6 作业员是否探身超出高空作业车？
- 7 是否在工作台上使用折叠梯？
- 8 是否使用安全带？
- 9 移动时工作台是否有下降？
- 10 支腿的状态是否良好？
- 11 禁止在倾斜地面上使用。

— 16 —

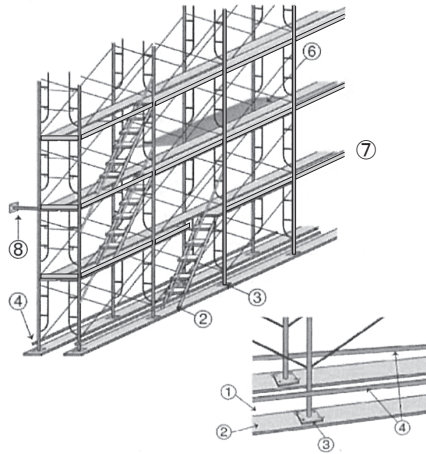
## II-7. 门式脚手架（上）



- 1 脚手架与建筑间是否有连接通道？
- 2 脚手架上是否有建材？
- 3 是否有末端紧固件？
- 4 是否有垂直网？
- 5 堆放在脚手架上的材料是否为一跨 400kg 以下的材料？
- 6 工作台是否有 40cm 以上？  
工作台的间隙是否在 3cm 以下？
- 7 在脚手架上时是否使用安全带？
- 8 脚手架与建筑的间隙是否在 30cm 以下？
- 9 超过 30cm 时，间隙之间是否有夹层网？

— 17 —

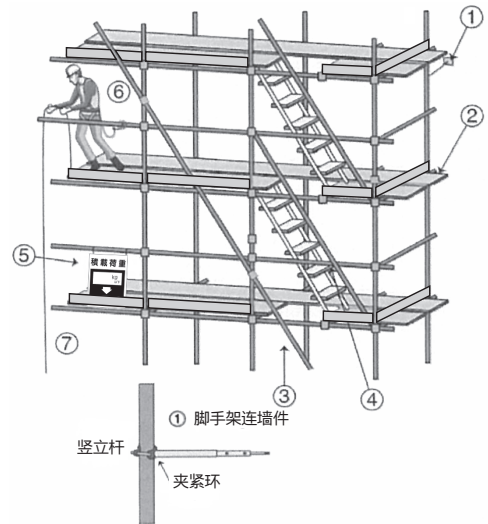
## II-8. 门式脚手架 (下)



- 1 是否平整压实地面?
- 2 是否有底板?
- 3 是否用钉子将可调底座牢牢固定在脚手架铺板上?
- 4 是否有扫地杆?
- 5 脚手架与建筑的间隙是否在 30cm 以下?
- 6 超过 30cm 时, 间隙之间是否有夹层网?
- 7 是否四周都有支撑物?
- 8 是否正确安装脚手架连墙件?

— 18 —

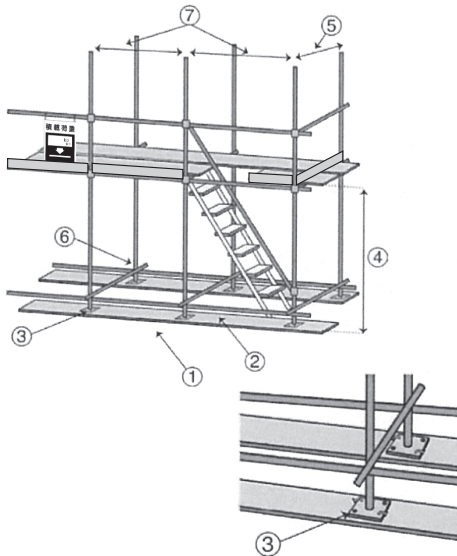
## II-9. 单排管脚手架 (上)



- 1 是否正确安装连墙件?
- 2 工作台是否有 40cm 以上?  
工作台的间隙是否在 3cm 以下?
- 3 斜撑杆是否和所有竖立杆紧密相连?
- 4 升降设备是否正确安装?
- 5 是否有材料载重标识?
- 6 脚手架上是否使用安全带?
- 7 堆放在脚手架上的材料是否为一跨、400kg 以下的材料?

— 19 —

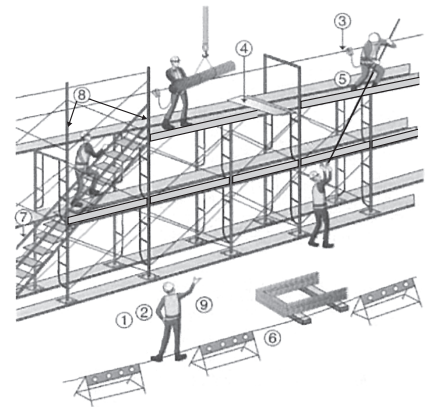
## II-10. 单排管脚手架 (下)



- 1 是否平整压实地面?
- 2 是否有底板?
- 3 是否用钉子将单排管固定器紧固在脚手架上?
- 4 第一层的铺板高度是否低于 2m?
- 5 脚手架的宽度是否小于 1.5m?
- 6 是否有扫地杆?
- 7 竖立杆的间距是否小于 1.85m?

— 20 —

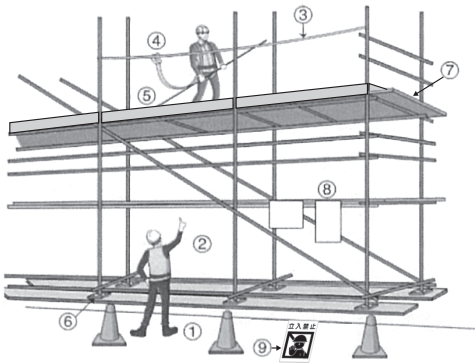
## II-11. 门式脚手架的组装、拆解作业



- 1 是否任命了作业主管或作业指挥员?
- 2 是否任命了装卸材料时的手势指挥员?
- 3 是否有主绳?  
作业员是否使用了安全带?
- 4 脚手架上的材料是否处于稳定的状态?
- 5 作业员是否从脚手架上抛落材料?
- 6 是否有禁止入内的设备并设有禁止入内的告示牌?
- 7 是否每层都设有升降设备?
- 8 主绳支柱的间隔是否小于 10m?
- 9 作业员是否持有必要的资格证明?

— 21 —

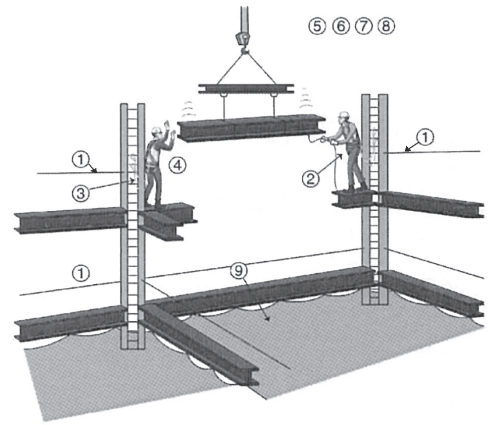
## II-12. 单排管脚手架的组装、拆解作业



- 1 是否任命了作业主管或作业指挥员？
- 2 是否任命了监督员与手势指挥员？  
是否有看板？
- 3 是否有主绳？  
主绳支柱的间隔是否小于 10m？
- 4 作业人员是否使用了安全带？
- 5 是否上下同时作业？
- 6 是否有底板？  
单排管基底是否用钉子紧固？
- 7 脚手架铺板是否紧固？
- 8 是否有作业主管标识？
- 9 是否有禁止入内的路障、警戒绳、告示牌？

— 22 —

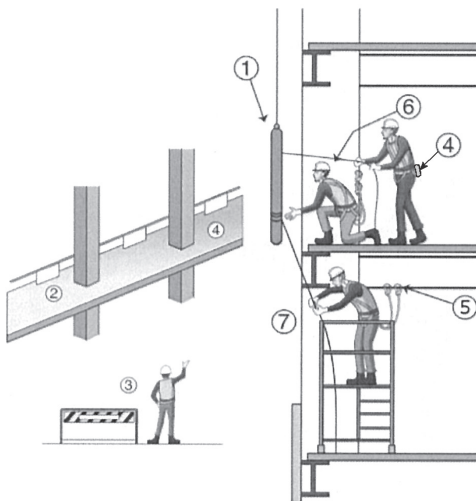
## II-13. 钢架构主体作业



- 1 是否有主绳？  
主绳支柱的间隔是否小于 10m？
- 2 作业人员是否使用了安全带？
- 3 升降时，是否使用主绳及安全索？
- 4 是否携带工具袋？
- 5 给予起重机操作员的手势指挥是否得当？
- 6 主体建设是否依照主体建设计划及作业步骤切实进行？
- 7 是否任命了作业主管或作业指挥员？
- 8 是否有禁止入内的路障、警戒绳、告示牌？
- 9 是否有安全网？

— 23 —

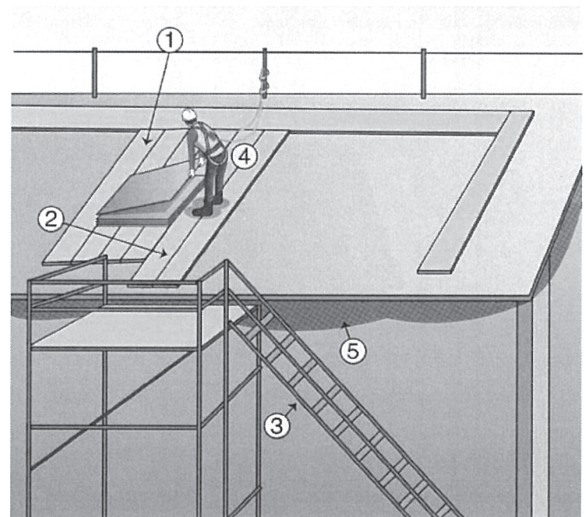
## II-14. 外墙PC板的安装作业



- 1 PC 板的吊钩是否正常？
- 2 吊挂处下方是否有防落下措施？
- 3 是否有监督员在场？  
是否有禁止入内的路障、警戒绳、告示牌？
- 4 是否有收纳小工具的收纳箱？  
工具上是否绑有防止掉落的吊绳？
- 5 作业人员是否使用安全带？
- 6 是否使用辅助绳？
- 7 安装 PC 板后，是否重新铺设安全网？

— 24 —

## II-15. 斜屋顶作业

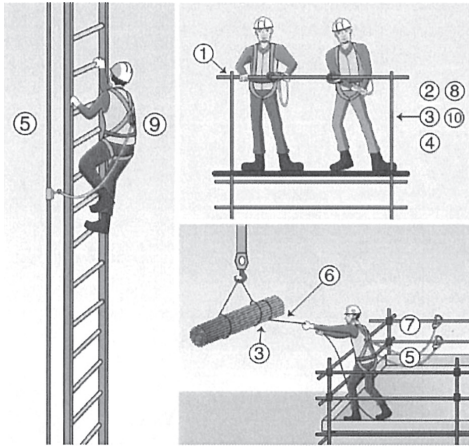


- 1 需要在屋顶放置材料时，是否直接用脚手架铺板当垫板并将材料放在其上？
- 2 通道宽度是否大于 30cm？
- 3 是否有通向屋顶的升降通道？
- 4 是否使用安全带？
- 5 是否使用水平网？

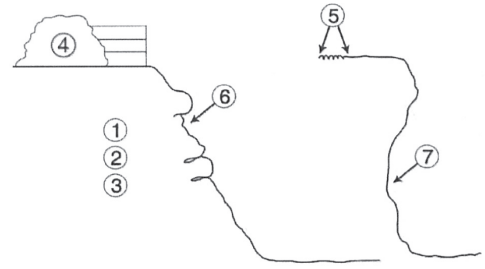
— 25 —



II-16. 安全带的使用方法



- 1 安全带与安全扣是否有破损?
- 2 安全带是否装备在盆骨部位?
- 3 D 形环是否处于在脊柱部位?
- 4 吊钩是否高于腰部?
- 5 在危险地带是否使用安全带?
- 6 是否使用辅助绳控制材料?
- 7 安全带(吊钩)的固定处是否坚固?
- 8 安全扣是否与尖锐物体接触?
- 9 升降活动梯时是否使用主绳与安全索?
- 10 使用安全带时, 是否将身体的重量施加在其上?

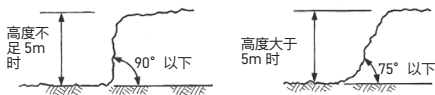


- 1 挖掘作业前的调查事项
  - ※ 形状、地质、地层
  - ※ 断裂、地下水、泉水
  - ※ 地下设施  
(电缆、天然气管道、自来水管等)
  - ※ 天然气与水喷出
- 2 挖掘深度超过 2m 时, 是否任命了作业主管?
- 3 是否任命了防土地崩塌临时支架铺设作业主管?
- 4 挖掘后, 坡面上部是否放置着施工期间的泥土?
- 5 是否检测到不稳定石头与断裂?
- 6 降雨时是否对坡面进行保养?
- 7 是否会在坍塌状况下挖掘?
- 8 夜间照明是否得当?

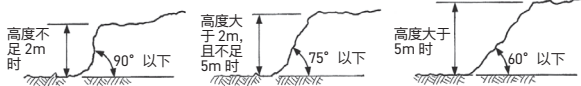
III-1-2. 挖掘作业

是否去除了会导致崩塌的表土及不稳定的石头?

[1] 岩盘或坚硬粘土形成的天然地基



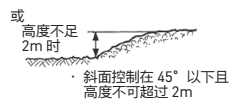
[2] 其它天然地基



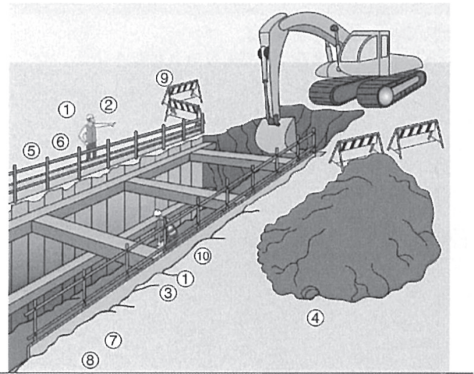
[3] 沙子形成的天然地基



[4] 容易因爆破等崩塌的天然地基



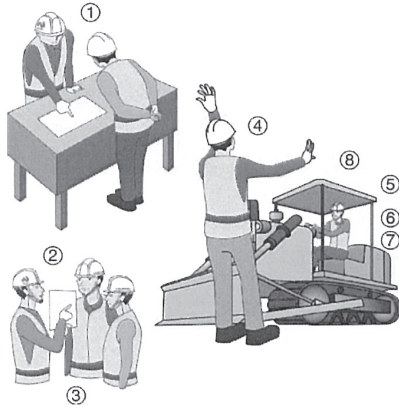
III-2. 防土地崩塌临时支架



- 1 挖掘作业的深度超过 2m 时, 是否任命了作业主管?
- 2 是否有裂缝及落石的检查单?
- 3 是否依照防土地崩塌计划施工?
- 4 挖掘出的泥石是否堆放在安全地带?
- 5 挖掘深度超过 1.5m 时, 是否采用防土地崩塌临时支架及扶手?
- 6 是否立即架设围令及中间桩?
- 7 是否任命了作业主管?
- 8 是否于作业开始前确认自然地基的状态?  
是否确认雨后及地震后的自然地基的状态?
- 9 是否有禁止入内的路障、告示牌?
- 10 是否有上下阶梯?

## IV 防止建筑机械事故

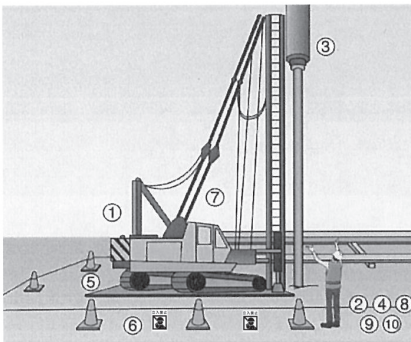
### IV-1. 建筑施工用车作业



- 1 是否建立建筑施工用车作业计划？  
· 种类与功能  
· 运行线路  
· 作业方法
- 2 是否在作业前决定作业人员配置？  
是否所有人员都知晓注意事项？
- 3 作业前是否经过检查？  
(法定检查、自主检查)
- 4 是否任命了引导员？  
引导手势是否统一？
- 5 操作员是否充分理解机械的特性？
- 6 是否用作其他用途？
- 7 作业员是否坐在驾驶位以外的地方？
- 8 操作员是否持有相关资格证书？

— 30 —

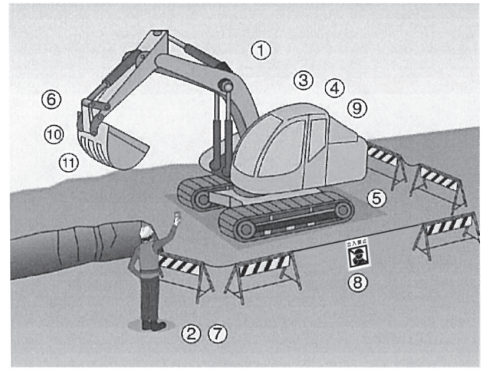
### IV-3. 打桩、拔桩机



- 1 操作员是否持有相关资格证书？
- 2 作业是否依照作业计划及作业步骤进行？
- 3 离合器、刹车、起重钢索是否出现异常？
- 4 引导手势是否统一？
- 5 是否使用垫底钢板？
- 6 是否设置路障，以免其它作业员靠近？
- 7 操作员离开驾驶位时，是否关停引擎？  
是否降下振动锤？  
刹车是否定位？
- 8 是否安排组装、移动时的作业主管？
- 9 是否有监督员在场？  
是否有手势指挥员在场？
- 10 手势指挥员是否是选定指挥员？

— 32 —

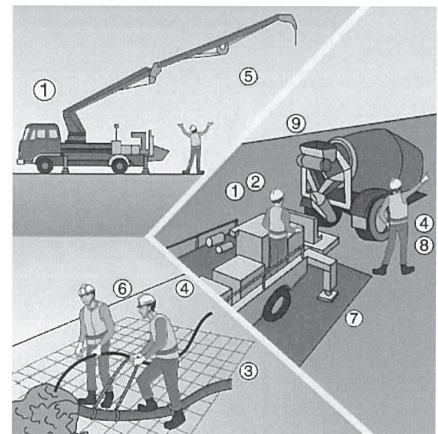
### IV-2. 液压挖掘机



- 1 挖掘作业是否依照作业计划及作业步骤进行？
- 2 是否任命了作业主管？
- 3 操作员是否持有相关资格证书？
- 4 作业前，是否对刹车、离合器、液压装置等进行检查？
- 5 安放机械的场所是否足够牢固？
- 6 机械旋转半径内是否有作业员？
- 7 在狭窄的区域是否安排有手势指挥员？
- 8 是否有禁止入内路障？  
是否有引导员？
- 9 操作员离开驾驶位时，是否关停引擎？
- 10 是否在会坍塌状况下挖掘？
- 11 是否将液压挖掘机当作起重机使用？

— 31 —

### IV-4. 混凝土泵车



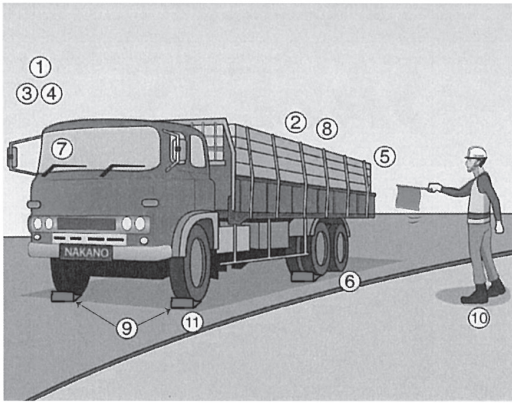
- 1 是否由持有相关资格证书的人员组装输送管？
- 2 是否依照作业步骤书，并在作业主管的指挥下组装输送管？
- 3 输送管的连接部位状态是否良好？
- 4 引导手势是否统一？
- 5 悬臂下方是否有作业员？
- 6 是否已经决定建筑基底的混凝土浇灌顺序？  
相关人员是否已全员知晓？
- 7 是否在松软的地基上铺设垫底钢板？
- 8 是否有引导员在场？
- 9 清洗输送管时，是否做好防飞溅措施？

— 33 —

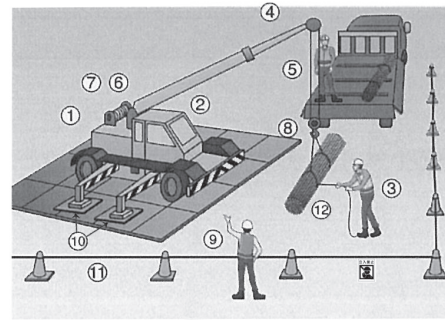
## V 防止起重机事故

### V-1. 移动式起重机

### IV-5. 翻斗车、卡车



- 1 开始驾驶前是否检查刹车、离合器?
- 2 荷载是否超过最大载重?
- 3 尾灯是否出现异常?
- 4 车灯等的指示器是否异常?
- 5 倒车提示音是否有异常?
- 6 车胎是否黏附泥土?
- 7 驾驶员是否遵守交通规则?
- 8 是否对货架升降机进行检查?
- 9 在倾斜的地面上是否使用车胎限位器?
- 10 是否有引导员在场?
- 11 是否严格遵守车辆最高乘载人数?

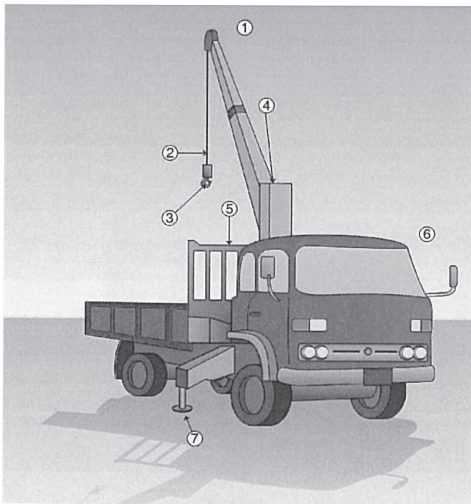


- 1 是否已经制定作业方法?  
是否有作业指挥在场?
- 2 操作员是否持有相关资格证书?
- 3 吊装作业员是否持有相关资格证书?
- 4 起重机的性能是否满足作业计划?
- 5 缆绳是否受损?
- 6 刹车与离合器是否受损?
- 7 是否按下防过载装置按钮?
- 8 缆绳的门锁装置是否出现异常?
- 9 是否已经选定手势引导员?  
是否已经决定指挥手势?
- 10 地基是否牢固?  
支腿是否以最大距离设置?
- 11 起重机周围是否设有路障?
- 12 吊起的货物下方是否有人?

— 34 —

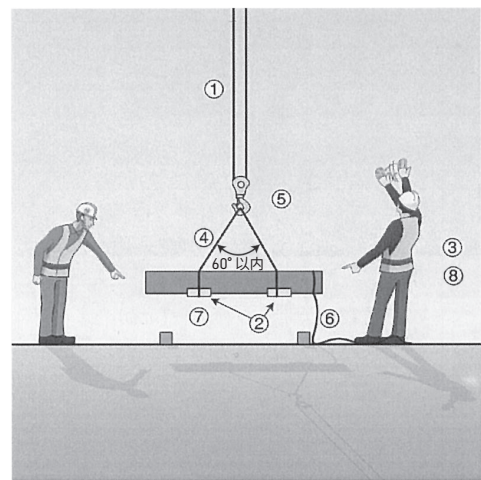
— 35 —

### V-2. 随车起重运输车



- 1 过卷报警装置是否异常?
- 2 缆绳是否异常?
- 3 吊钩的旋转情况是否良好?  
缆绳的门锁装置的状态是否良好?
- 4 货物重量是否在起吊性能以下?
- 5 缆绳回卷是否规则?  
刹车是否出现异常?
- 6 操作员是否持有该类起重机的资格证书?
- 7 地基是否牢固?  
支腿是否以最大距离设置?

### V-3-1. 吊装作业



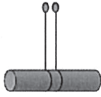
- 1 缆绳是否受损?
- 2 是否针对货物的边角处实施防缆绳损伤措施?
- 3 吊装作业员是否持有相关资格证明?
- 4 吊挂角度是否在 60° 以内?
- 5 是否单股缆绳起吊?
- 6 长尺寸物品是否使用辅助绳?
- 7 起吊离地后, 是否确认被吊物的稳定程度?
- 8 是否依照吊装作业责任人的指挥进行作业?

— 36 —

— 37 —

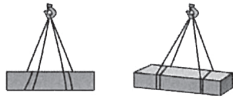
## V-3-2. 吊装作业

1. 单股缆绳起吊  
原则上禁止

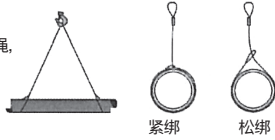


《辅助绳的使用》  
辅助绳用于起吊大尺寸货物  
使用辅助绳防止起吊货物晃动

2. 双股缆绳起吊  
起吊大尺寸货物时,  
双股缆绳起吊更安全



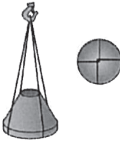
3. 挂钩挂住缆绳起吊  
该种起吊方式会极度弯折缆绳,  
建议不采用



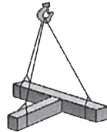
4. 口袋吊  
使用高强度的口袋



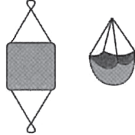
6) 其它



三股缆绳起吊

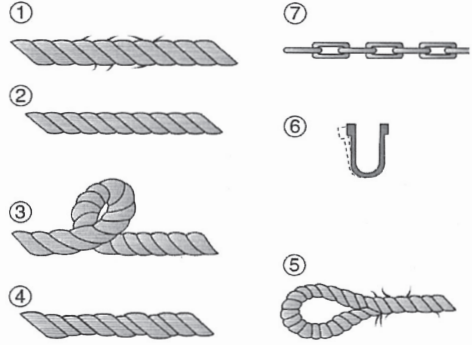


5. 网吊  
起吊小体积货物时使用



— 38 —

## V-4. 吊装用具

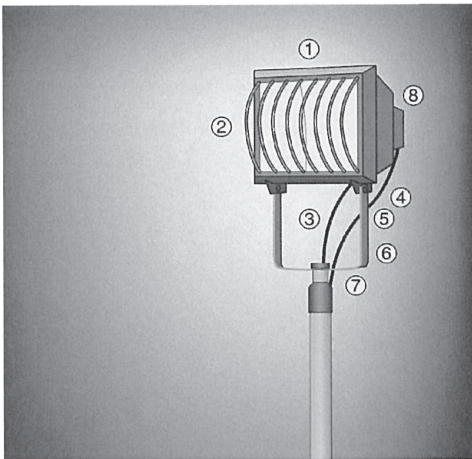


- 1 如图①所示, 有 10% 以上的钢丝断裂的缆绳
- 2 直径减少 7% 以上的缆绳
- 3 弯折的缆绳
- 4 明显形变、被腐蚀
- 5 圆环相连的部分受损的缆绳
- 6 因钩环与夹具而产生变形或龟裂
- 7 长度比生产时多了 5% 以上的铁链

— 39 —

## VI 防止触电事故

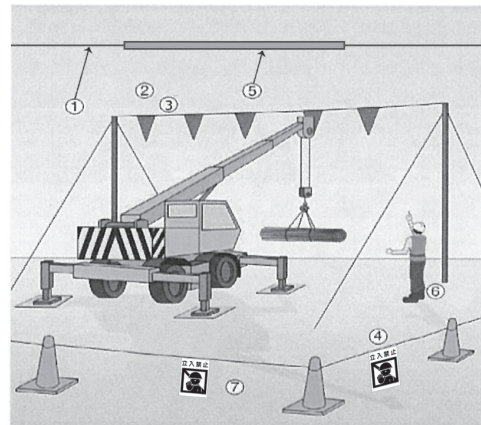
### VI-1. 临时照明



- 1 灯泡与插座是否破损?
- 2 灯泡是否有防护罩?
- 3 电缆是否破损?
- 4 是否使用包胶电缆?
- 5 包胶电缆是否破损?
- 6 是否将包胶电缆当作普通绳索使用?
- 7 包胶电缆是否出现过热情况?
- 8 插头是否破损?

— 40 —

### VI-2. 架空电线接近作业

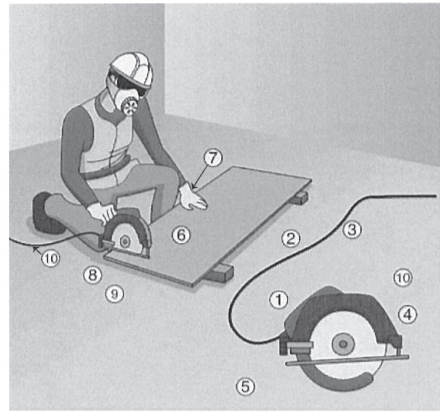


- 1 是否检查了电线的位置?
- 2 是否与电力公司议定了安全对策?
- 3 是否确认了电压、位置、距离?  
是否有危险表示告示牌?
- 4 是否有防止触电的栅栏?
- 5 是否安装了防护管?
- 6 是否有监督员在场?
- 7 是否确保了安全隔离距离?

— 41 —

## VII 防止电气工具事故

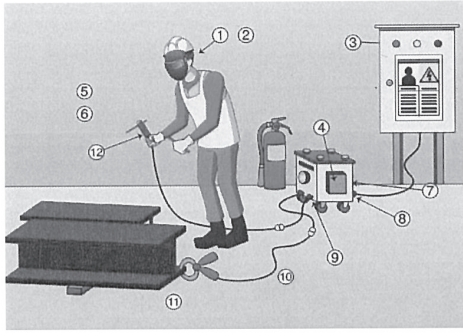
### VII-1. 圆锯



- 1 锯刃是否破损？  
各处螺栓及螺钉是否松动？
- 2 包胶电缆是否破损？
- 3 是否有接地线？
- 4 保护罩的状态是否良好？
- 5 刹车的状态是否良好？
- 6 是否在稳定的平台上作业？
- 7 禁止戴手套作业
- 8 圆锯的使用工程中是否发出异响？
- 9 是否在锯刀仍在旋转时移动圆锯？
- 10 作业前是否确认了电缆位置？

— 43 —

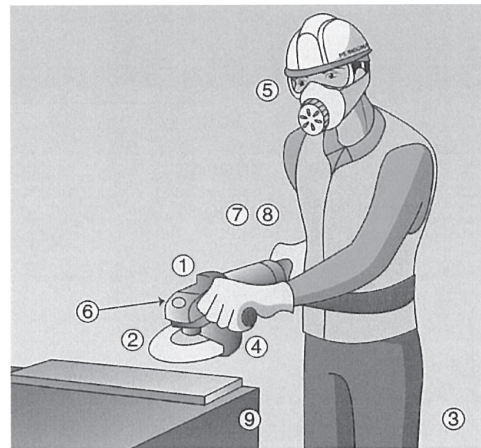
### VI-3. 焊接作业



- 1 是否使用了眼镜、皮手套等保护用具？
- 2 作业员是否持有相关资格证书？
- 3 漏电断路器是否正常？
- 4 自动防电击装置是否正常？
- 5 是否在潮湿的场所或身着潮湿的服装进行作业？
- 6 是否在被雨淋的场所作业？
- 7 是否标示了使用责任人的姓名？
- 8 是否接好接地线？
- 9 电缆连接部位的胶带状态是否良好？
- 10 是否经常保养未固定电缆？
- 11 接地线卡扣的安装地点是否在焊接场所附近？
- 12 握柄是否受损？

— 42 —

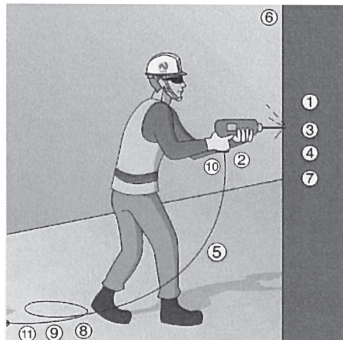
### VII-3. 砂轮机



- 1 是否使用适合当前作业的砂轮机？
- 2 砂轮是否破损？
- 3 是否由持有相关资格证书的人员更换砂轮？
- 4 是否有保护罩？
- 5 作业员是否使用防尘镜与防尘面罩？
- 6 作业前，是否先使砂轮机空转 1 分钟检查其状态？
- 7 包胶电缆与插头是否破损？
- 8 插头是否带接地线？

— 45 —

### VII-2. 电钻



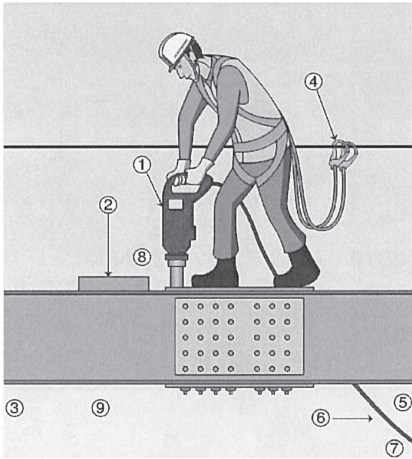
- 1 钻头是否破损？
- 2 按钮是否异常？
- 3 是否将电钻放在身体前方使用？  
作业姿势是否安全？
- 4 在垂直面开孔时，是否确认对面有无其他人员？
- 5 包胶电缆是否内含三根线？  
是否有接地线？
- 6 材料是否被牢固固定住？
- 7 使用时是否出现异响与振动？
- 8 电缆的位置是否良好？  
电缆是否妨碍作业？
- 9 包胶电缆是否破损？
- 10 移动时是否关停电钻？
- 11 不使用时是否从插座上拔离插头？

— 44 —

## VIII 防止火灾、爆炸事故

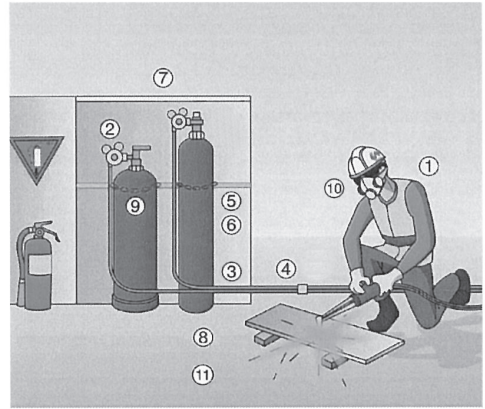
### VIII-1. 瓦斯焊接、熔断作业

### VII-4. 冲击锤



- 1 机械是否在空转状态?
- 2 横梁上是否散乱堆放着螺栓?  
螺栓是否收纳进盒子?
- 3 是否将高强度螺栓用作临时螺栓?
- 4 作业人员是否使用全身安全带?
- 5 是否强行拉伸包胶电缆?
- 6 包胶电缆是否受损?
- 7 接地线的状态是否良好?
- 8 螺母与冲击锤的头部的尺寸是否合适?
- 9 高空作业时, 下方是否有人?

— 46 —

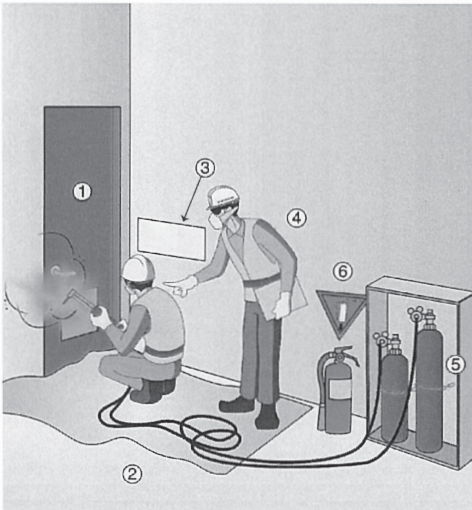


- 1 作业人员是否持有相关资格证书?
- 2 压力槽是否异常?  
压力调整期是否异常?
- 3 软管是否有孔洞?
- 4 是否使用专用器具切实连接软管?
- 5 储气瓶是否保持 40°C 以下?
- 6 储气瓶是否安放在通风良好的场所?
- 7 储气瓶是否被放置在远离火源之处?
- 8 是否用绳索将储气瓶固定?
- 9 是否有空实瓶表示?
- 10 是否使用了遮光镜、皮手套、安全防护鞋?
- 11 是否使用了防火布?

— 47 —

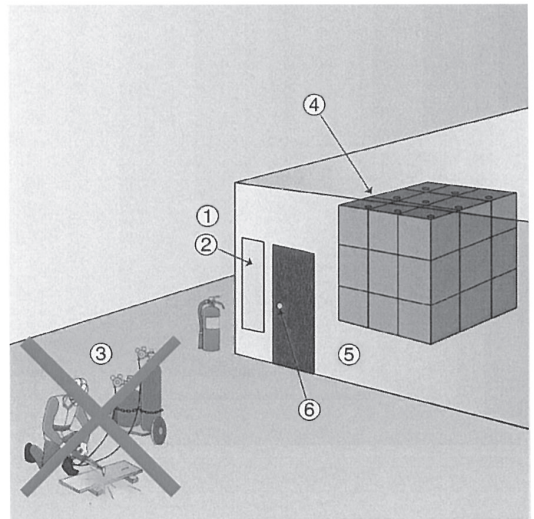
### VIII-2. 在发泡塑料类隔热材料附近作业

### VIII-3. 使用危险物作业



- 1 用火现场周围是否有可燃物?
- 2 是否使用防火布?
- 3 是否标示了隔热工程的施工处?
- 4 是否依照作业指挥员的指挥作业?
- 5 是否用绳索等固定储气瓶?
- 6 近处是否有灭火器?

— 48 —

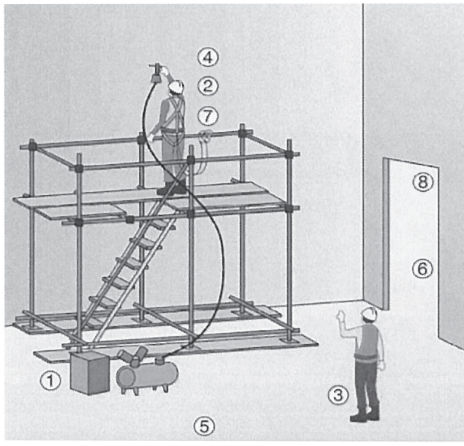


- 1 所长是否任命了责任人?
- 2 是否有禁止入内告示牌?
- 3 是否在危险物附近用火?
- 4 使用须要许可的材料时, 是否从消防局获得许可?
- 5 危险物的保存状态是否良好?
- 6 危险物仓库是否由负责人上锁?

— 49 —

## IX 职业病的预防

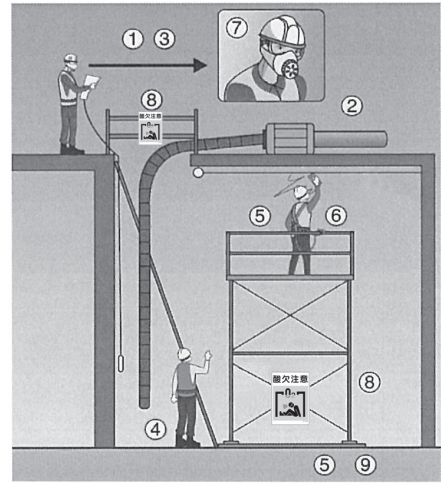
### IX-1. 有机溶剂作业



- 1 是否选用了有害性低的涂料?
- 2 作业员是否对材料的有害性有清楚的认识?
- 3 是否依照作业指挥及作业步骤进行作业?
- 4 是否使用了防毒面具?
- 5 作业场所附近是否有火源?
- 6 换气工作是否充分?
- 7 作业员是否接受了有机溶剂作业的教育?
- 8 空容器的防盗对策是否完善?

— 50 —

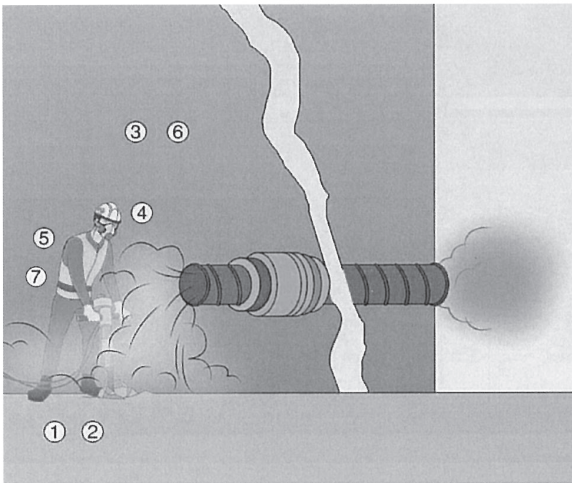
### IX-2. 缺氧症等作业



- 1 作业主管是否检测了氧气浓度?
- 2 换气工作是否充分?
- 3 是否确认进出工作场所的工作人员?
- 4 是否通过作业主管的直接指示进行作业?
- 5 作业员是否接受了缺氧相关的教育?
- 6 是否有安全带固定设备? 作业员是否使用了安全带?
- 7 是否准备氧气面罩?
- 8 是否有缺氧警告示牌?

— 51 —

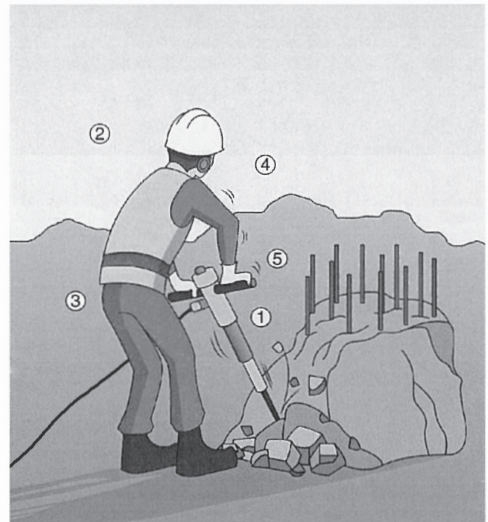
### IX-3. 粉尘作业



- 1 是否经常清扫作业场所?
- 2 是否经常洒水?
- 3 换气是否充分?
- 4 是否使用了防尘面罩与防尘镜?
- 5 作业员是否定时接受特殊体检?
- 6 隧道工程前, 是否进行粉尘检测?
- 7 作业员是否接受了特别教育?

— 52 —

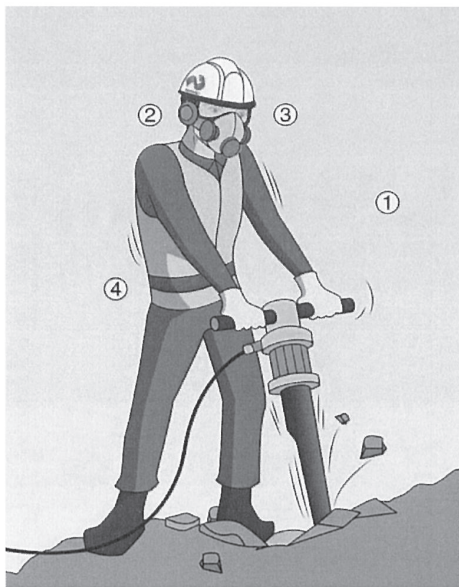
### IX-4. 振动危害危险作业



- 1 作业前是否对振动工具进行了检查?
- 2 振动作业是否被限制在一天 2 小时以内?
- 3 作业员是否定时接受特殊体检?
- 4 作业前, 作业员是否做准备运动?
- 5 作业员是否使用防振手套、防振手柄罩及耳栓?

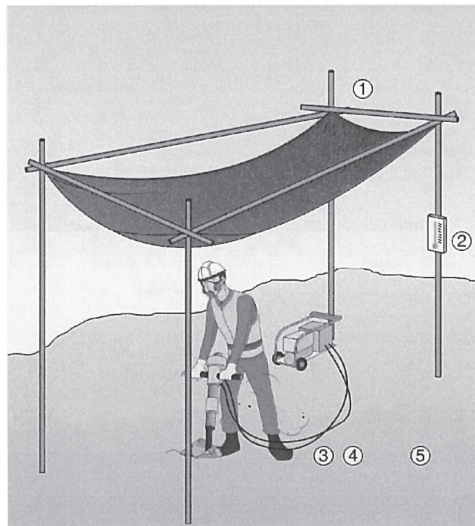
— 53 —

IX-5. 噪音危害危险作业



- 1 是否有防噪音设备？
- 2 作业人员是否定时接受听力检查？
- 3 作业人员是否佩戴了耳栓？
- 4 作业人员是否接受了噪音预防教育？

IX-6. 中暑



- 1 室外作业时，是否有遮阳设备？
- 2 是否时常检测温度、湿度？
- 3 是否时常摄入水分、盐分、运动型饮料？
- 4 是否时常观察作业员的健康状态？
- 5 作业员是否适时休息？